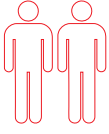


60 DK.



AKSESUAR LİSTESİ

 Minifix Çekirge A01 12 Ad.	 Minifix Mili A02 12 Ad.	 Kavela A03 20 Ad.	 3,5 x 18 mm. Vida A04 38 Ad.	 Frenli Düz Mentеше A05 6 Ad.	 Menteşe Tabanı A06 6 Ad.	 Arkalık Sabitleyici A07 14 Ad.	 “H” Çita A08 1 Ad.	 Tapa A09 12 Ad.
 Raf Pimi A10 8 Ad.	 Plastik Çivili Ayak A11 6 Ad.	 Dubel A12 1 Ad.	 5 x 80 mm. Vida A13 1 Ad.	 Dolap Askı “L” Demiri A14 1 Ad.				

Sayın Müşterimiz,

Satın almış olduğunuz bu ürün sizlere ulaşmadan önce tarafımızdan tüm testlere ve kontrollere tabii tutulmuştur.

Bu durumda bile taşıma sırasında bazı parçaların zarar görmesi mümkündür. Böyle bir durum ile karşılaşırsanız ürünün tamamını geri göndermeyiniz.

Sadece zarar gören parçayı isteyiniz. Gerekli parçayı isterken ise servis kartına bakarak tam olarak parçayı tanımlayınız.

Eksik olan parça en hızlı şekilde tarafınıza gönderilecektir.

Montaja başlamadan önce kutulardan çıkan tüm parça ve aksesuarları listelere göre kontrol ediniz.

Parça ve aksesuarların tam ve sağlam olduğunu tespit ettikten sonra montaja başlayınız.

Montaja başlamadan önce her parçayı nemli bir bez ile temizleyiniz.

Eğer birden fazla ürün aldıysanız herhangi bir karışıklığa sebep vermeme için tek bir ürün montajını yaptıktan sonra diğer ürüne geçin.

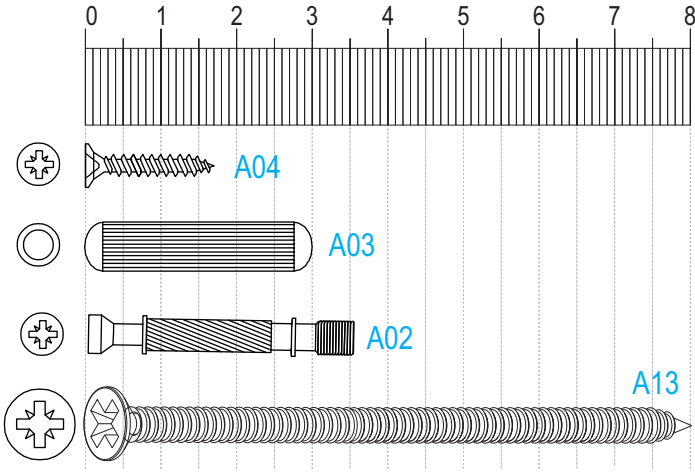
Ürünleri hiç bir zaman sürterek taşımayınız. Ürünü kaldırarak ve sökerek en az iki kişi ile taşıyınız.

Uzun mesafeli taşımalarda ürünü mutlaka paket ile taşıyınız.

Almış olduğunuz mobilyalarınızın yüzeylerinin temizlenmesi çok kolaydır. Nemli ve sabunlu bir bez ile veya diğer ev temizleyicileriyle silmek yeterlidir.

Mobilyalar aşırı sıcak, soğuk ve nemden etkilendiklerinden, mobilyanızı bu faktörlere direkt olarak temas ettirmeyiniz.

Mobilyanızı amacı dışında kullanmayınız.

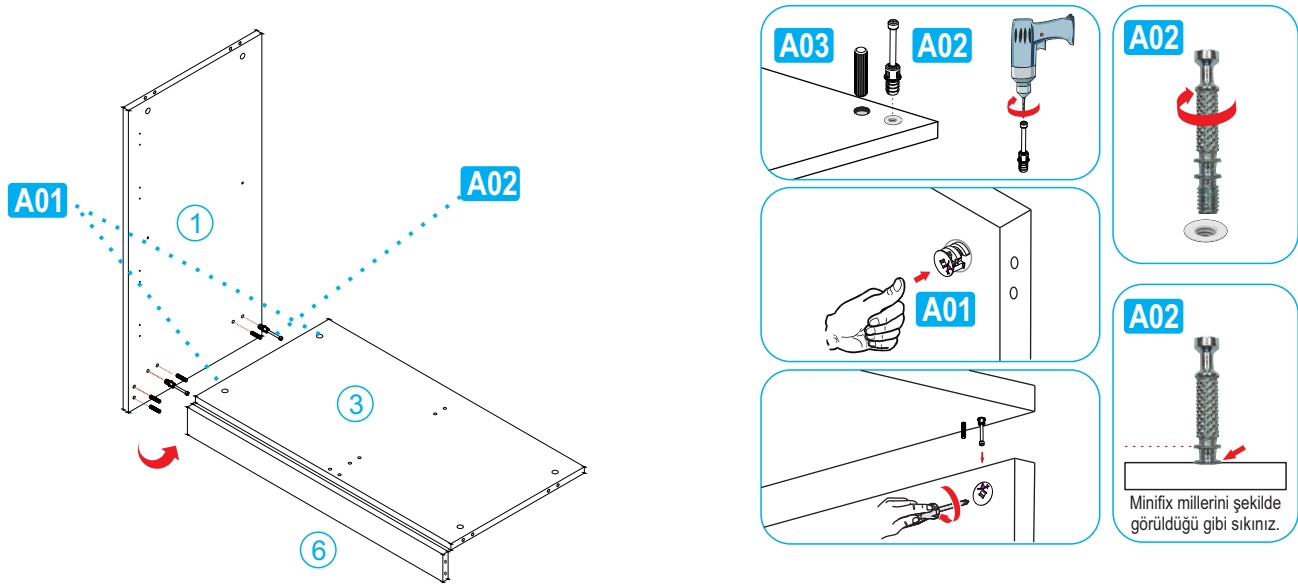


PARÇA NUMARALARI, ÖLÇÜLERİ VE ADETLERİ

1	883 x 450 x 18 mm.	x1
2	883 x 450 x 18 mm.	x1
3	862 x 450 x 18 mm.	x1
4	803 x 413 x 18 mm.	x1
5	803 x 78 x 18 mm.	x1
6	862 x 80 x 18 mm.	x1
7	798 x 437 x 3 mm.	x2
8	900 x 450 x 18 mm.	x1
9	447 x 412 x 18 mm.	x1
10	397 x 412 x 18 mm.	x1
11	406 x 449 x 18 mm.	x2
12	819 x 399 x 18 mm.	x1

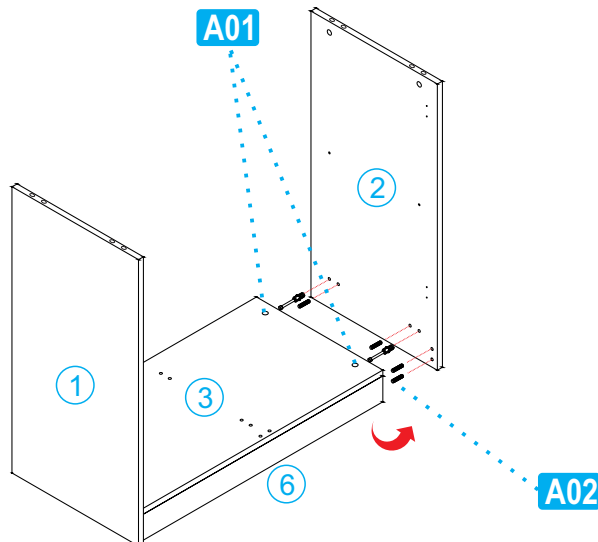
1. İŞLEM

3 ve 6 numaralı parçayı 1 numaralı parçaya minifix (A01), minifix mili (A02) ve kavela (A03) yardımı ile şekildeki gibi sabitleyiniz.



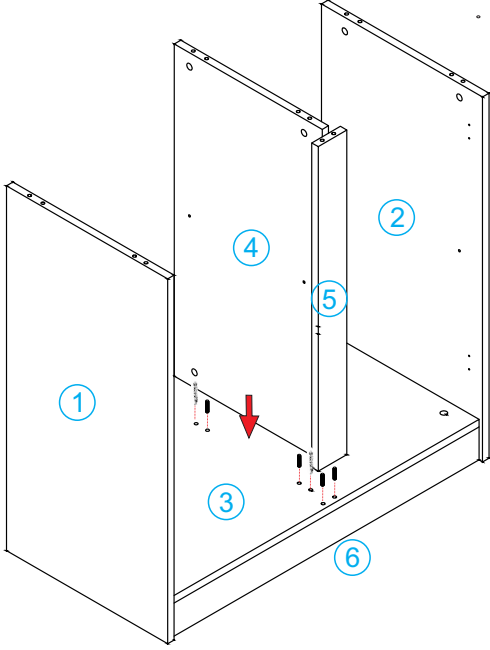
2. İŞLEM

2 numaralı parçayı minifix (A01), minifix mili (A02) ve kavela (A03) yardımı ile 3 ve 6 numaralı parçaya sabitleyiniz.

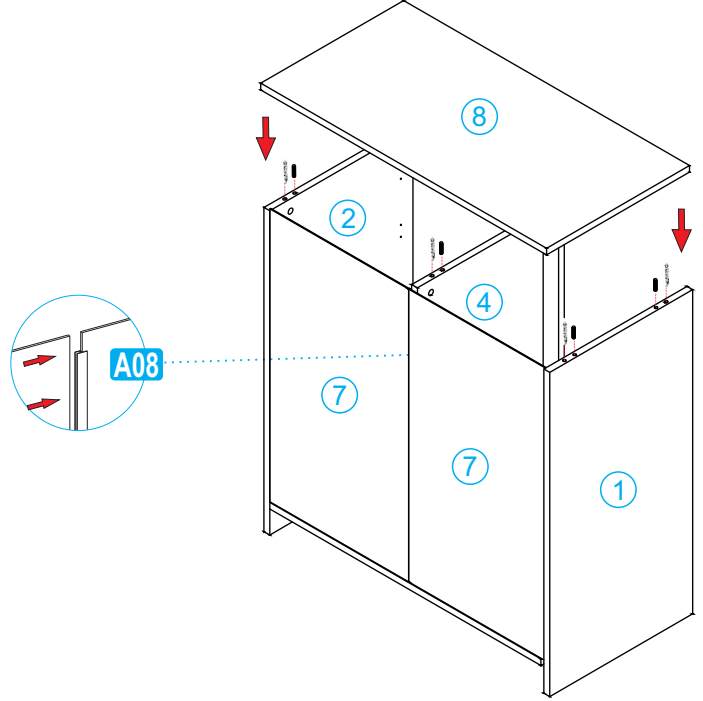


3. İŞLEM

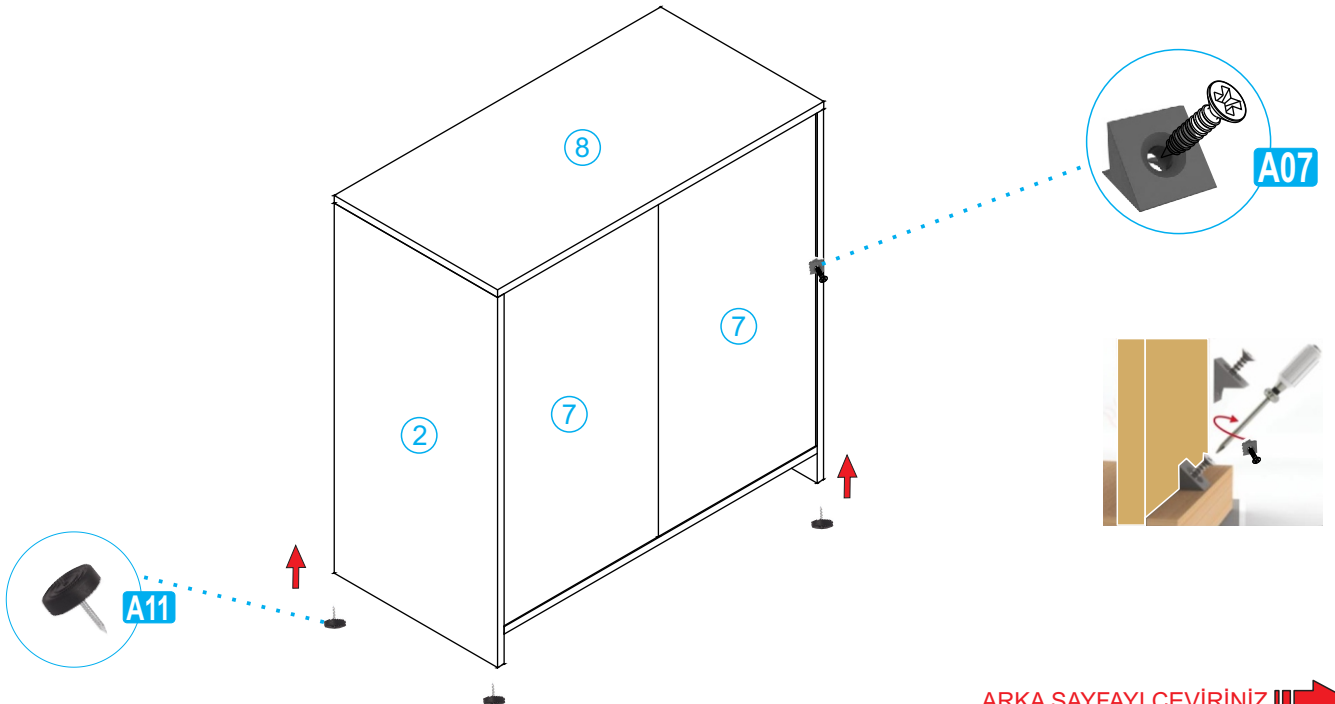
4 ve 5 numaralı dikmeyi minifix (A01), minifix mili (A02) ve kavela (A03) yardımı ile 3 numaralı parçaya sabitleyiniz. Şekilde görüldüğü gibi birleştiriniz.

**4. İŞLEM**

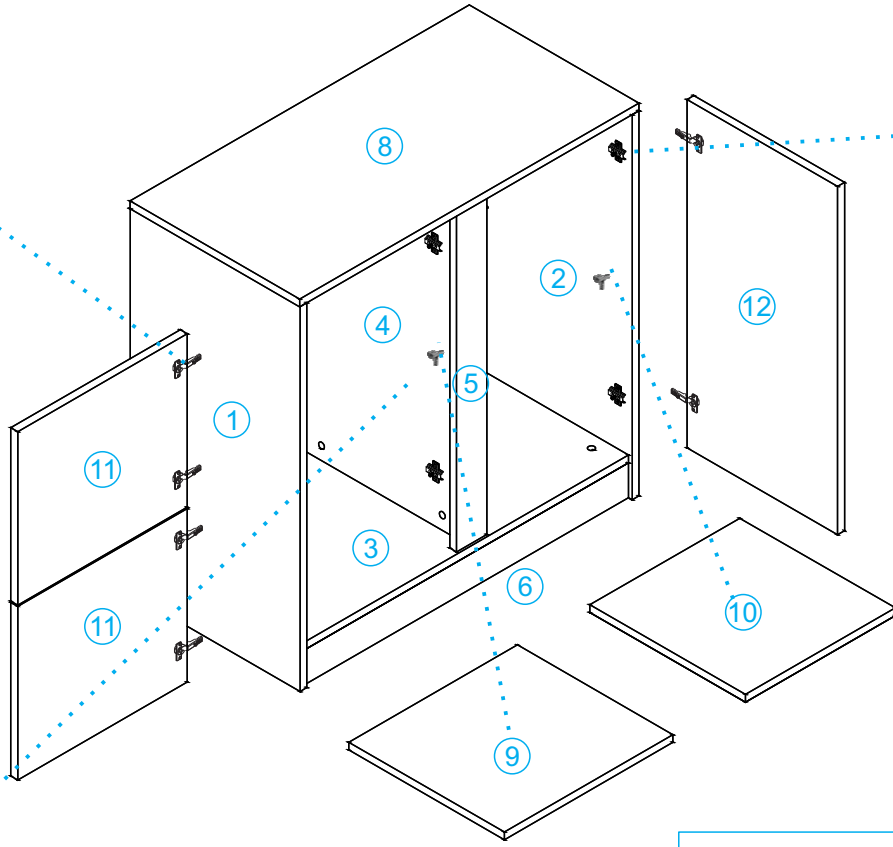
7 numaralı arkalıkları H çita yardımı ile birleştirerek kanallara geçiriniz. 3 numaralı parçaya şekilde görüldüğü gibi birleştiriniz. 8 numaralı üst parçayı minifix (A01), minifix mili (A02) ve kavela (A03) yardımı ile 1, 4 ve 2 numaralı parçalara sabitleyiniz.

**5. İŞLEM**

Arkalık sabitleyicileri (A07) 3,5 x 18 mm. vida (A04) yardımı ile şekilde görüldüğü gibi vidalayınız. Plastik çivili ayakları 1 ve 2 nolu parçalara çakınız.

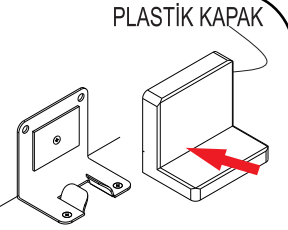
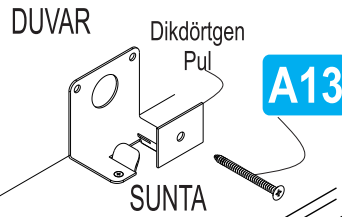
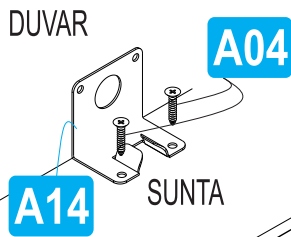
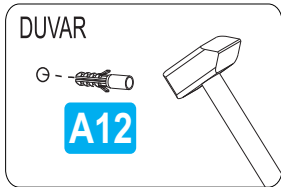
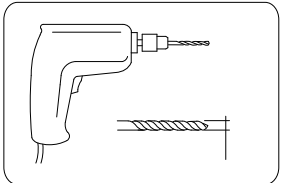
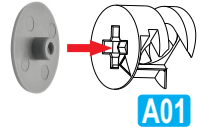


6. İŞLEM Menteşe ve menteşe tabanlarını izi önceden belirlenen kapak ve dolap yanlarına vidalayınız. 9 ve 10 numaralı rafları yerlerine yerleştiriniz.



Raf pimlerini çakınız.

Minifix tapalarını montaj sonrası minifixe takınız



Lütfen Sabitleyin!

Sizin ve ailenizin güvenliği için, devrilmelerden kaynaklanan kazaları önlemenin en iyi yolu, mobilyaları sabitlemektir. Ürünün içinden çıkan; askı aparatı, dübel ve vidası ile ürünü üst tablasından duvara **SABİTLEYİNİZ**.

NOT
Duvar sabitleme aparatı paket içerisinde yok ise talep ediniz.

