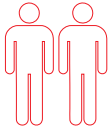
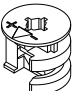



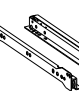




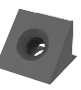



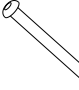


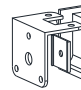


60 DK.



## AKSESUAR LİSTESİ

 <b>A01</b> 42 Ad.	 <b>A02</b> 42 Ad.	 <b>A03</b> 32 Ad.	 <b>A04</b> 52 Ad.	 <b>A05</b> 4 Takım	 <b>A06</b> 1 Ad.	 <b>A07</b> 8 Ad.	 <b>A08</b> 1 Ad.	 <b>A09</b> 42 Ad.
 <b>A07</b> 20 Ad.	 <b>A11</b> 4 Ad.	 <b>A12</b> 4 Ad.	 <b>A13</b> 4 Ad.	 <b>A14</b> 16 Ad.	 <b>A15</b> 1 Ad.	 <b>A16</b> 1 Ad.	 <b>A17</b> 1 Ad.	

## Sayın Müşterimiz,

Satınalmış olduğunuz bu ürün sizlere ulaşmadan önce tarafımızdan tüm testlere ve kontrollere tabii tutulmuştur.

Bu durumda bile taşıma sırasında bazı parçaların zarar görmesi mümkündür. Böyle bir durum ile karşılaşırsanız ürünün tamamını geri göndermeyiniz.

Sadece zarar gören parçayı isteyiniz. Gerekli parçayı isterken ise servis kartına bakarak tam olarak parçayı tanımlayınız.

Eksik olan parça en hızlı şekilde tarafınıza gönderilecektir.

Montaja başlamadan önce kutulardan çıkan tüm parça ve aksesuarları listelere göre kontrol ediniz.

Parça ve aksesuarların tam ve sağlam olduğunu tespit ettikten sonra montaja başlayınız.

Montaja başlamadan önce her parçayı nemli bir bez ile temizleyiniz.

Eğer birden fazla ürün aldıysanız herhangi bir karışıklığa sebep vermeme için tek bir ürün montajını yaptıktan sonra diğer ürüne geçin.

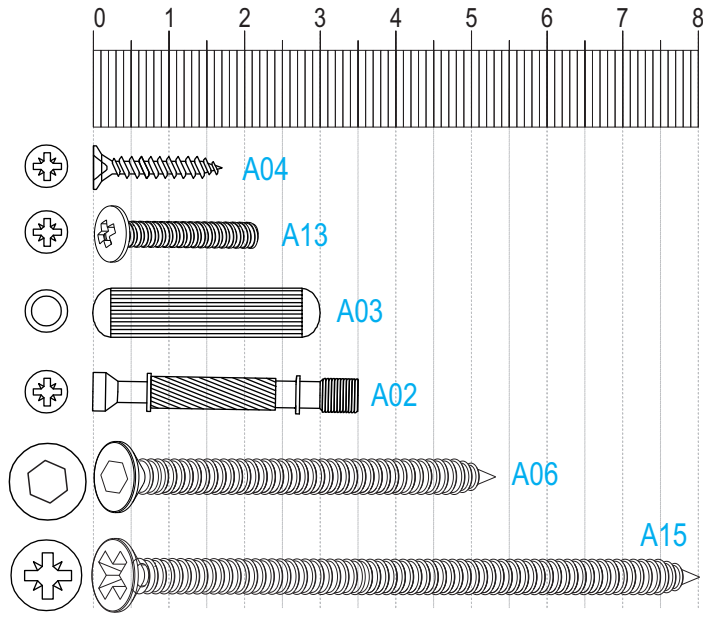
Ürünleri hiç bir zaman sürterek taşımayınız. Ürünü kaldırarak ve sökerek en az iki kişi ile taşıyınız.

Uzun mesafeli taşımalarda ürünü mutlaka paket ile taşıyınız.

Almış olduğunuz mobilyalarınızın yüzeylerinin temizlenmesi çok kolaydır. Nemli ve sabunlu bir bez ile veya diğer ev temizleyicileriyle silmek yeterlidir.

Mobilyalar aşırı sıcak, soğuk ve nemden etkilendiklerinden, mobilyanızı bu faktörlere direkt olarak temas ettirmeyiniz.

Mobilyanızı amacı dışında kullanmayınız.

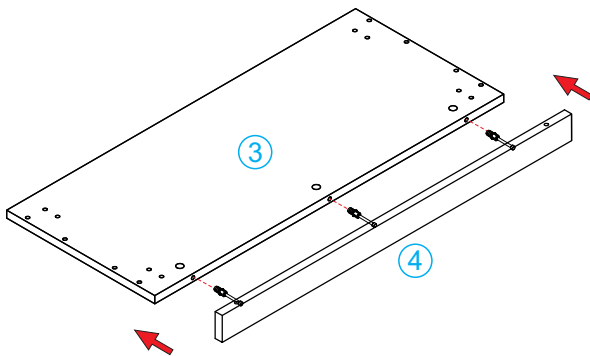
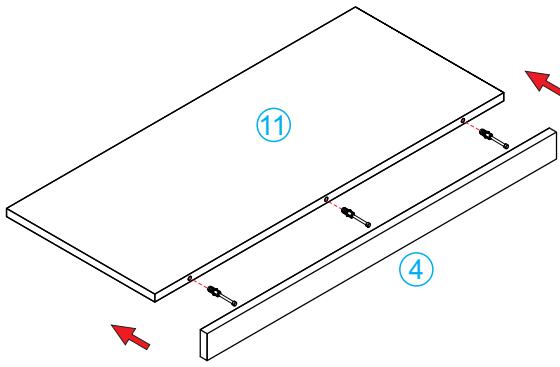


## PARÇA NUMARALARI, ÖLÇÜLERİ VE ADETLERİ

1	852	x 382	x 18 mm.	x1
2	852	x 382	x 18 mm.	x1
3	900	x 382	x 18 mm.	x1
4	900	x 60	x 18 mm.	x2
5	775	x 60	x 18 mm.	x2
6	859	x 100	x 18 mm.	x1
7	859	x 100	x 18 mm.	x1
8	859	x 100	x 18 mm.	x1
9	859	x 100	x 18 mm.	x1
10	873	x 437	x 3 mm.	x2
11	900	x 382	x 18 mm.	x1
12	350	x 120	x 18 mm.	x4
13	350	x 120	x 18 mm.	x4
14	717	x 120	x 18 mm.	x4
15	772	x 190	x 18 mm.	x4
16	753	x 355	x 3 mm.	x4

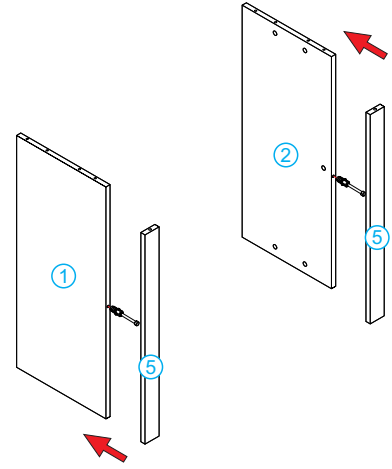
## 1. İŞLEM

11 ve 3 numaralı parçaları , 4 numaralı parçalara minifix (A01), minifix mili (A02) yardımı ile şekildeki gibi birleştirip sabitleyiniz.



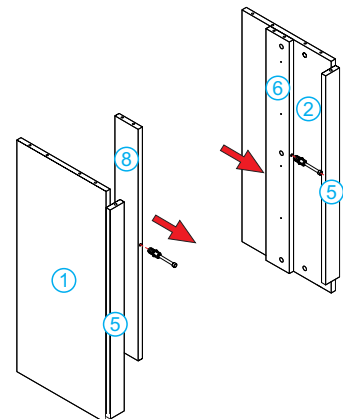
## 2. İŞLEM

1 ve 2 numaralı parçalara , 5 numaralı parçaları minifix (A01), minifix mili (A02) yardımı ile şekildeki gibi birleştirip sabitleyiniz.

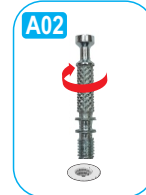
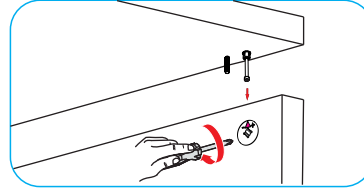
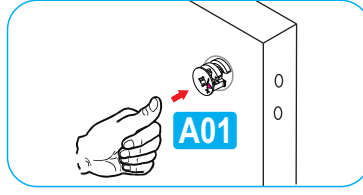
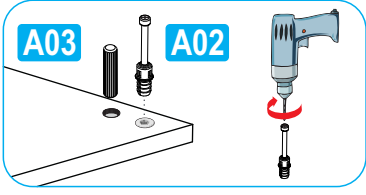


## 3. İŞLEM

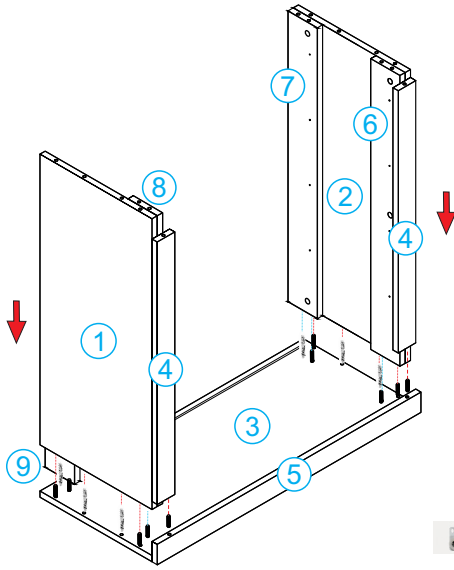
8 ve 6 numaralı parçalara , 5 numaralı parçaları minifix (A01), minifix mili (A02) yardımı ile şekildeki gibi birleştirip sabitleyiniz.



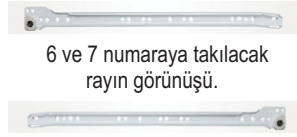
DİĞER SAYFAYA GEÇİNİZ →

**4. İŞLEM**

1,4,8 ve 2,4,6 numaralı parçaları minifix (A01), minifix mili (A02) ve kavela (A03) yardımıyla 3 ve 5 nolu parçalara sabitleyiniz. 7 ve 9 numaralı parçaları da minifix (A01), minifix mili (A02) ve kavela (A03) yardımıyla 3 numaralı parçaya sabitleyiniz.



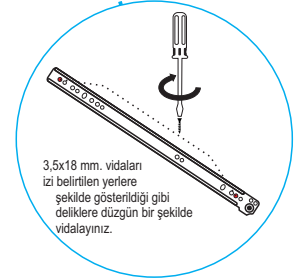
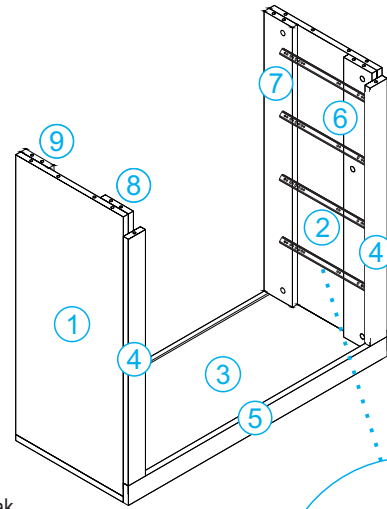
8 ve 9 numaraya takılacak rayın görünüşü.



6 ve 7 numaraya takılacak rayın görünüşü.

**5. İŞLEM**

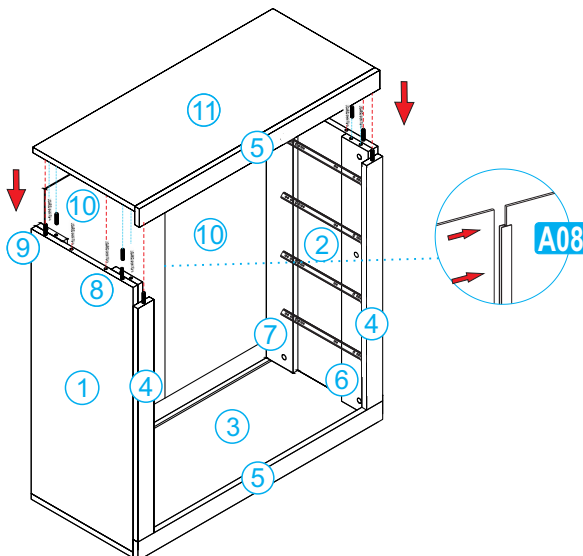
6, 7 ve 8, 9 numaralı parçalara izi önceden belirlenmiş yerlere (A05) nolu rayları 3,5x18 mm (A04) vidalar ile sabitleyiniz.



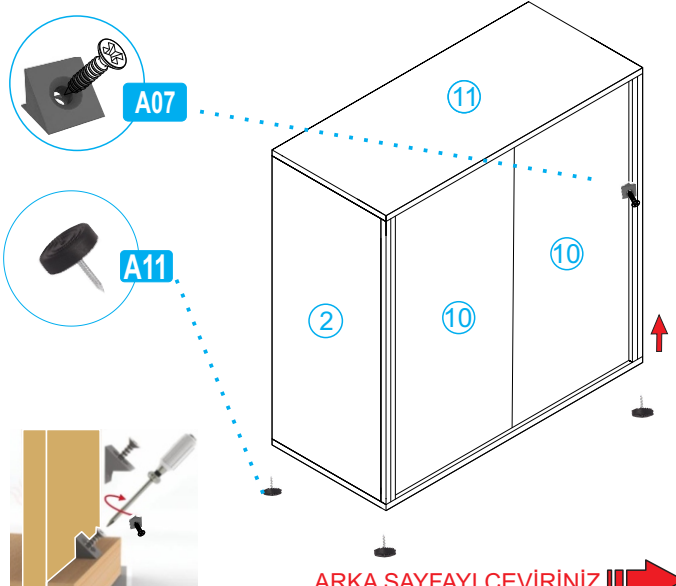
3,5x18 mm. vidaları izi belirlenen yerlere şekilde gösterildiği gibi deliklere düzgün bir şekilde vidalayınız.

**6. İŞLEM**

10 numaralı arkalıkları H çita (A08) yardımı ile birleştirerek kanallara geçirdikten sonra toplanmış parçaları 11 ve 5 numaralı parçalara minifix (A01), minifix mili (A02) ve kavela (A03) yardımıyla sabitleyiniz.

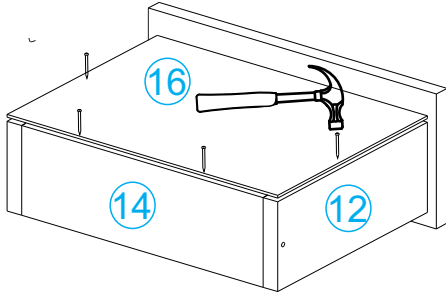
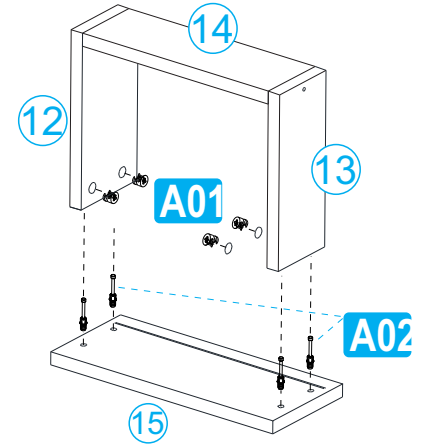
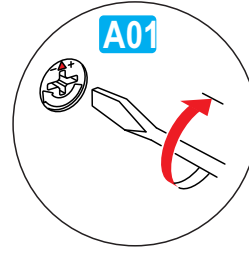
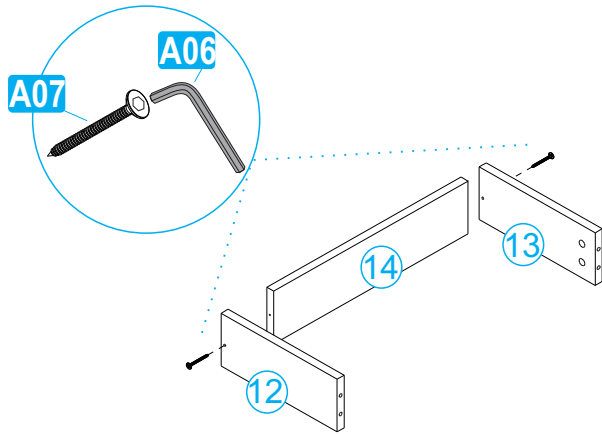
**7. İŞLEM**

Arkalık sabitleyicileri (A07) 3,5 x 18 mm. vida (A04) yardımı ile şekilde görüldüğü gibi vidalayınız. Plastik çivili ayakları 3 nolu parçaya çakınız.

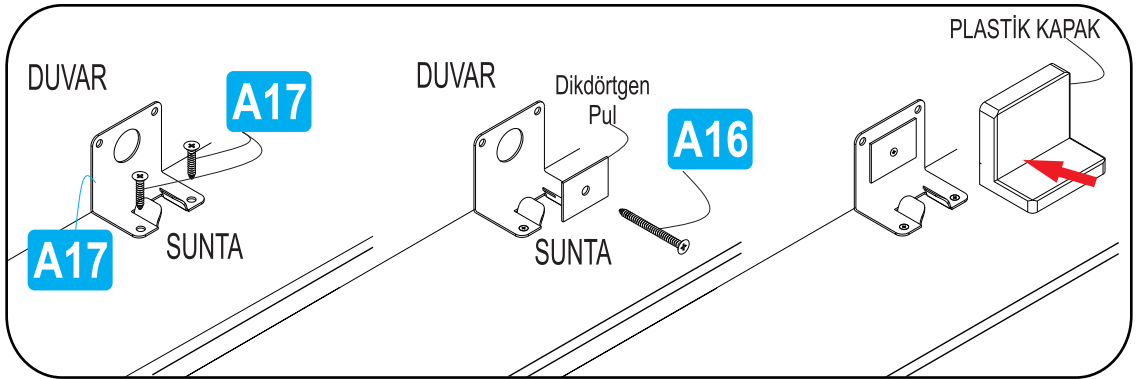
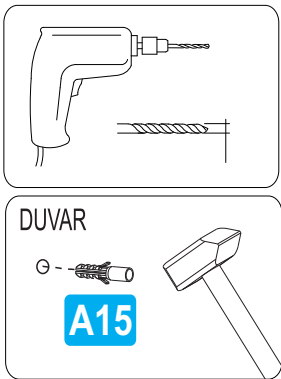
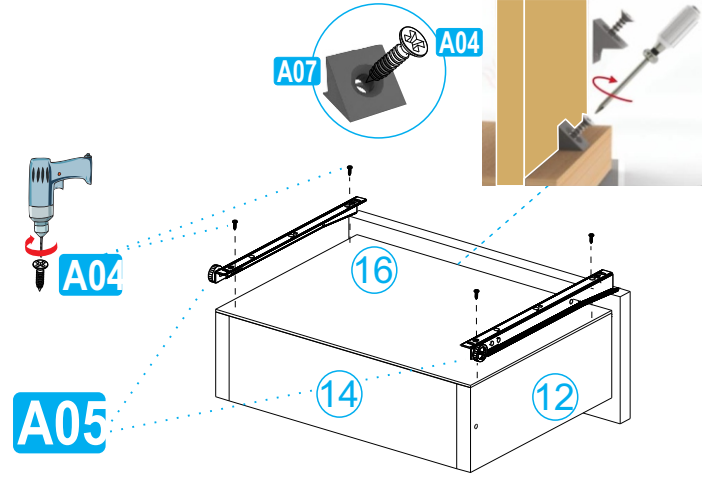
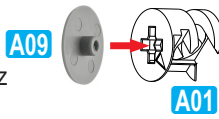


ARKA SAYFAYI ÇEVİRİNİZ

## 8. İŞLEM



Minifix tapalarını  
montaj sonrası  
minifixe takınız



**Lütfen Sabitleyin!**

Sizin ve ailenizin güvenliği için, devrilmelerden kaynaklanan kazaları önlemenin en iyi yolu, mobilyaları sabitlemektir. Ürünün içinden çıkan; askı aparatı, dübel ve vidası ile ürünü üst tablasından duvara **SABİTLEYİNİZ**.

**NOT**  
Duvar sabitleme aparatı paket içerisinde yok ise talep ediniz.

