

AKSESUAR LİSTESİ

 A01 24 Ad.	 A02 24 Ad.	 A03 32 Ad.	 A04 42 Ad.	 A05 3 Ad.	 A06 3 Ad.	 A07 10 Ad.	 A08 3 Ad.	 A09 24 Ad.
 A10 2 Ad.	 A11 4 Ad.	 A12 6 Ad.	 A13 8 Ad.	 A14 1 Ad.	 A15 5 Ad.	 A16 1 Ad.	 A17 1 Ad.	 A18 1 Ad.

Sayın Müşterimiz,

Satın almış olduğunuz bu ürün sizlere ulaşmadan önce tarafımızdan tüm testlere ve kontrollere tabii tutulmuştur.

Bu durumda bile taşıma sırasında bazı parçaların zarar görmesi mümkündür. Böyle bir durum ile karşılaşırsanız ürünün tamamını geri göndermeyiniz.

Sadece zarar gören parçayı isteyiniz. Gerekli parçayı isterken ise servis kartına bakarak tam olarak parçayı tanımlayınız.

Eksik olan parça en hızlı şekilde tarafınıza gönderilecektir.

Montaja başlamadan önce kutulardan çıkan tüm parça ve aksesuarları listelere göre kontrol ediniz.

Parça ve aksesuarların tam ve sağlam olduğunu tespit ettikten sonra montaja başlayınız.

Montaja başlamadan önce her parçayı nemli bir bez ile temizleyiniz.

Eğer birden fazla ürün aldıysanız herhangi bir karışıklığa sebep vermemek için tek bir ürün montajını yaptıktan sonra diğer ürüne geçin.

Ürünleri hiç bir zaman sürterek taşımayınız. Ürünü kaldırarak ve sökerek en az iki kişi ile taşıyınız.

Uzun mesafeli taşımalarda ürünü mutlaka paket ile taşıyınız.

Almış olduğunuz mobilyalarının yüzeylerinin temizlenmesi çok kolaydır. Nemli ve sabunlu bir bez ile veya diğer ev temizleyicileriyle silmek yeterlidir.

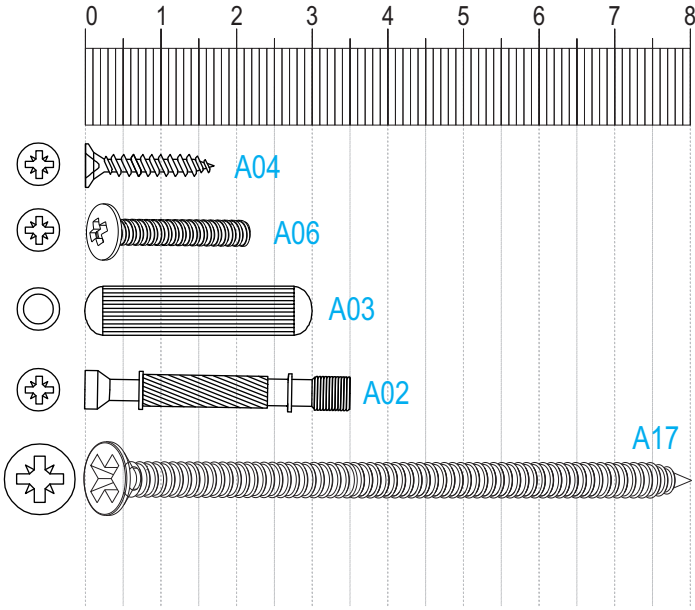
Mobilyalar aşırı sıcak, soğuk ve nemden etkilendiklerinden, mobilyanızı bu faktörlere direkt olarak temas ettirmeyiniz.

Mobilyanızı amacı dışında kullanmayınız.

3,5 X 30 mm Vida



A19 5 Ad.

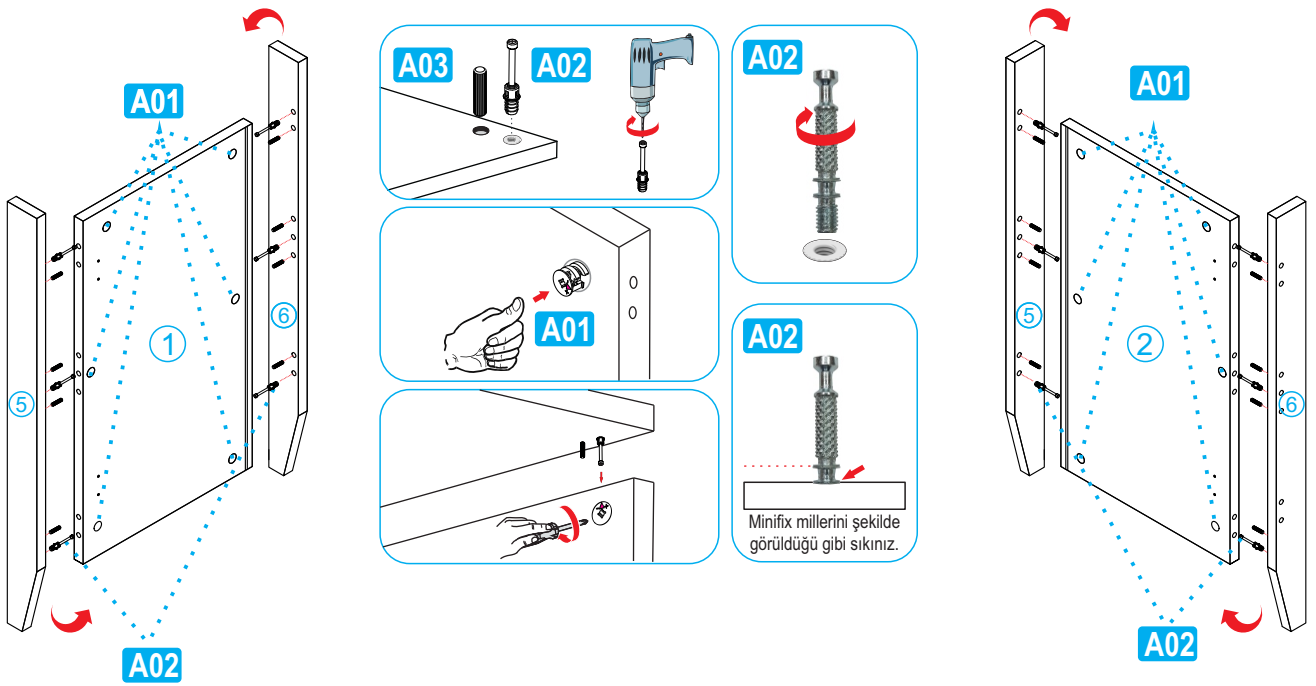


PARÇA NUMARALARI, ÖLÇÜLERİ VE ADETLERİ

1	604 x 344 x 18 mm.	x1
2	604 x 344 x 18 mm.	x1
3	1397 x 344 x 18 mm.	x1
4	604 x 330 x 18 mm.	x1
5	742 x 60 x 18 mm.	x2
6	742 x 60 x 18 mm.	x4
7	618 x 342 x 3 mm.	x2
8	897 x 320 x 18 mm.	x1
9	446 x 320 x 18 mm.	x1
10	619 x 449 x 18 mm.	x3
11	1499 x 391 x 18 mm.	x1

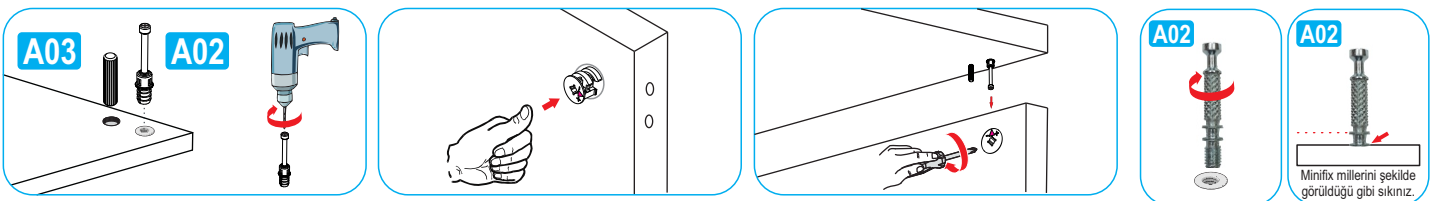
1. İŞLEM

1 ve 2 numaralı parçalara 5 ve 6 nolu ayakları minifix (A01), minifix mili (A02) ve kavela (A03) yardımı ile sabitleyiniz



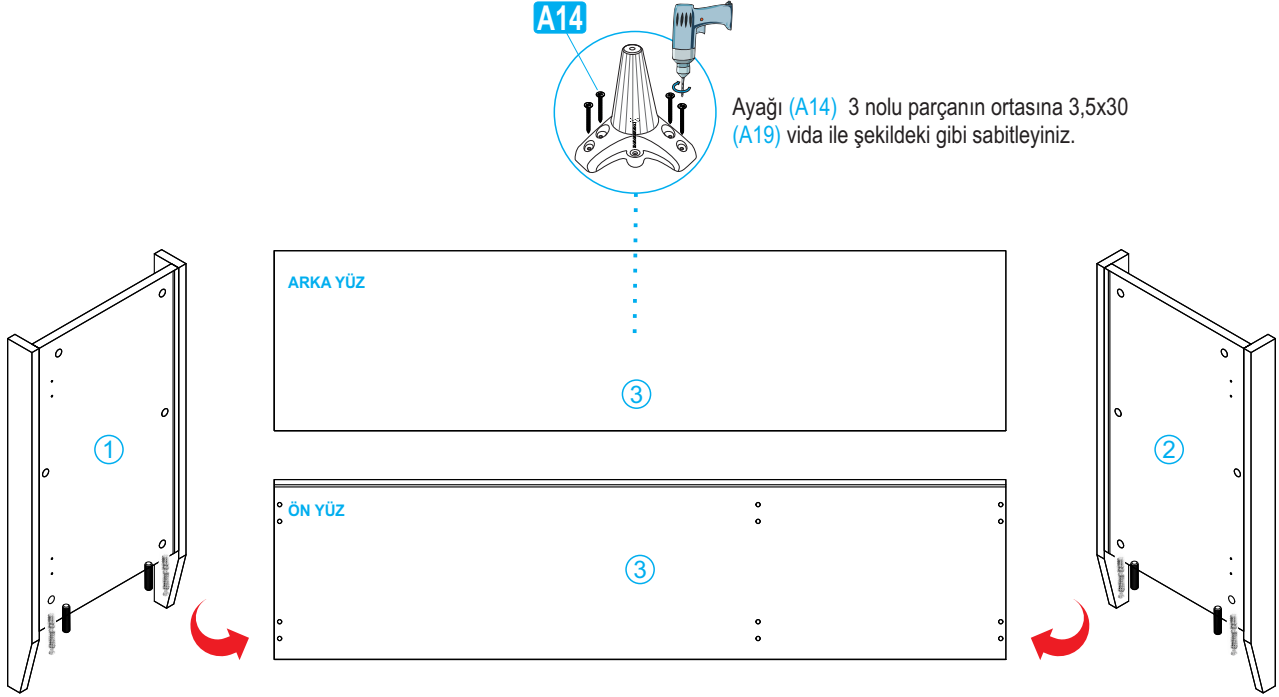
2. İŞLEM

1 ve 2 numaralı parçayı minifix (A01), minifix mili (A02) ve kavela (A03) yardımı ile 3 numaralı parçaya sabitleyiniz.

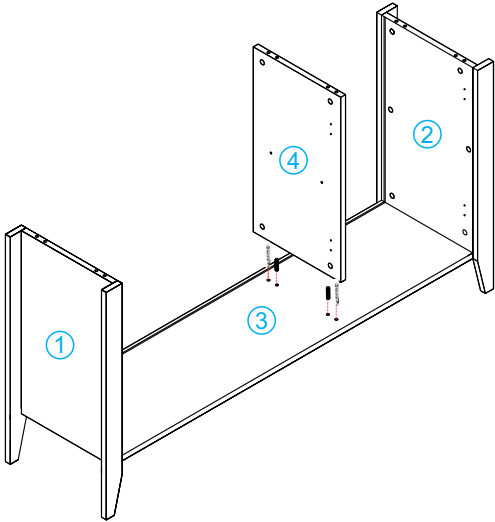


2. İŞLEM

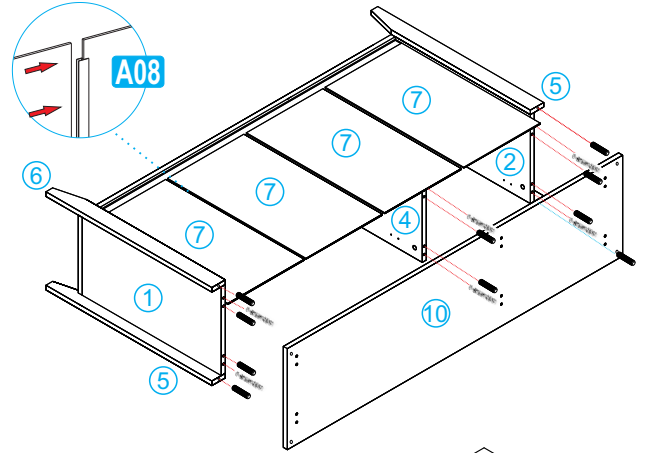
1 ve 2 numaralı parçayı minifix (A01), minifix mili (A02) ve kavela (A03) yardımı ile 3 numaralı parçaya sabitleyiniz.

**3. İŞLEM**

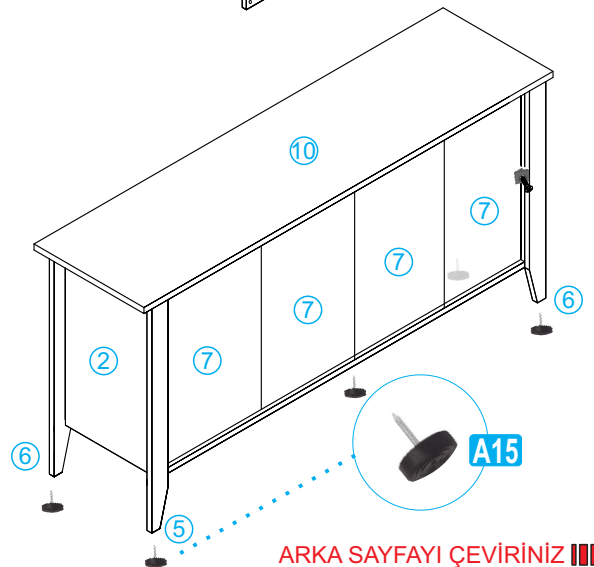
4 numaralı dikmeyi minifix (A01), minifix mili (A02) ve kavela (A03) yardımı ile 3 numaralı parçaya sabitleyiniz. 4 numaralı parçayı şekilde görüldüğü gibi birleştiriniz.

**4. İŞLEM**

7 numaralı arkalıkları H çita yardımı ile birleştirerek kanallara geçiriniz. 3 numaralı parçayı şekilde görüldüğü gibi birleştiriniz. 10 numaralı üst parçayı minifix (A01), minifix mili (A02) ve kavela (A03) yardımı ile 1, 4 ve 2 numaralı parçalara sabitleyiniz.

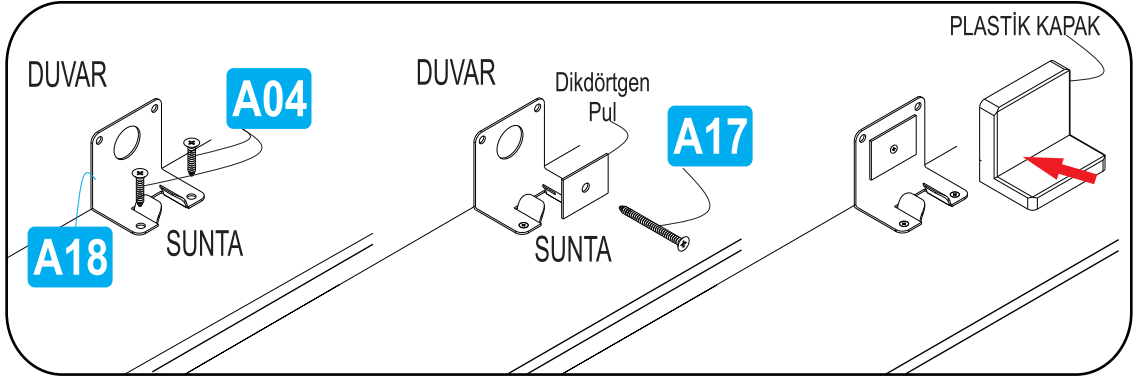
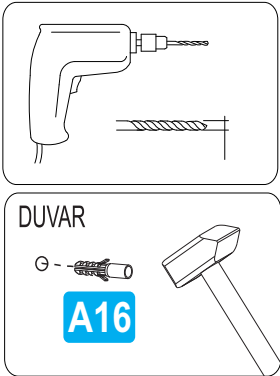
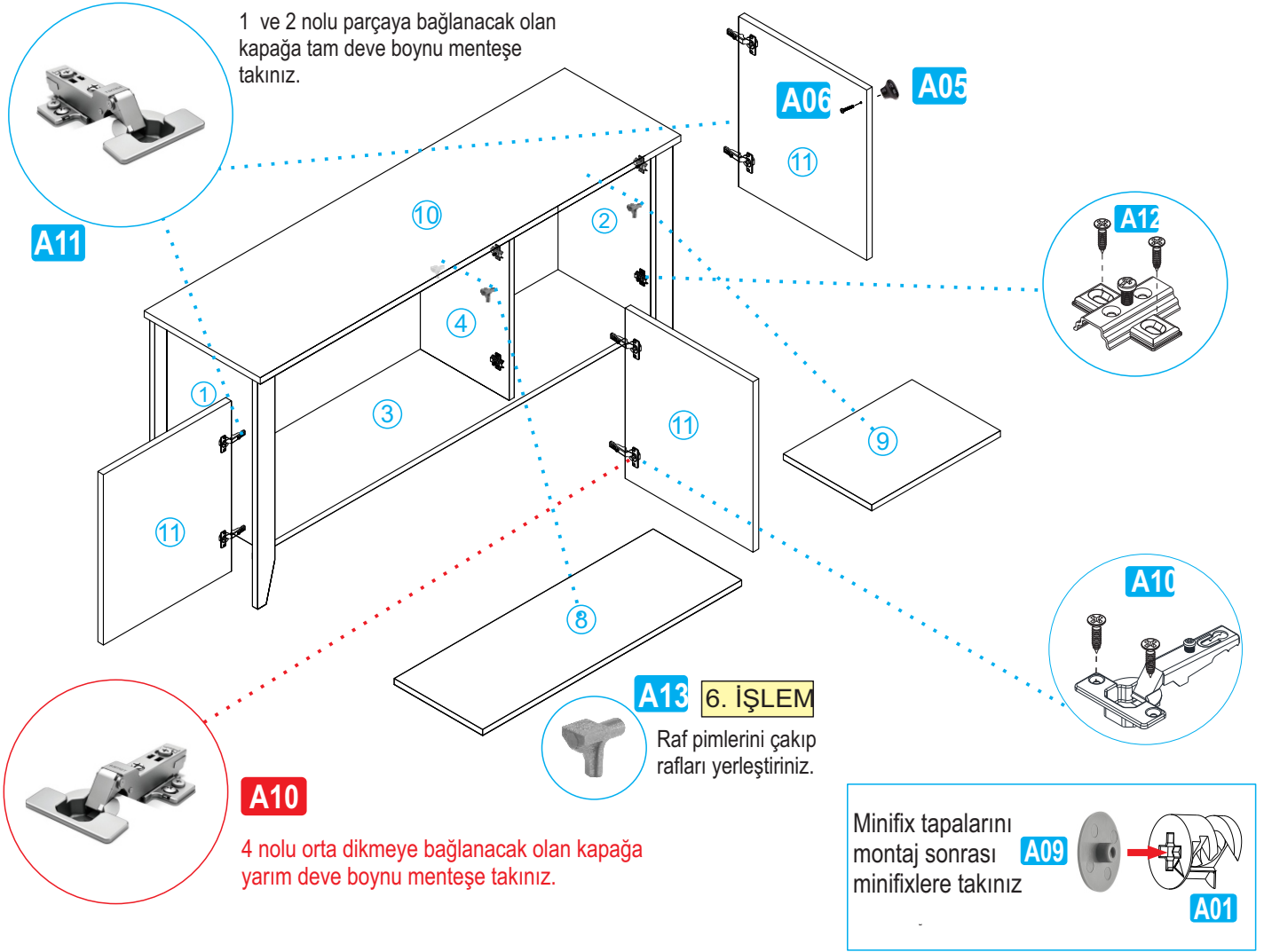
**5. İŞLEM**

Arkalık sabitleyicileri (A07) 3,5 x 18 mm. vida (A04) yardımı ile şekilde görüldüğü gibi vidalayınız. Plastik çivili ayakları 5 ve 6 nolu ayaklara çakınız.



ARKA SAYFAYI ÇEVİRİNİZ →

6. İŞLEM Menteşe ve menteşe tabanlarını izi önceden belirlenen kapak ve dolap yanlarına vidalayınız.



Lütfen Sabitleyin!

Sizin ve ailenizin güvenliği için, devrilmelerden kaynaklanan kazaları önlemenin en iyi yolu, mobilyaları sabitlemektir. Ürünün içinden çıkan; askı aparatı, dübel ve vidası ile ürünü üst tablasından duvara **SABİTLEYİNİZ**.

NOT
Duvar sabitleme aparatı paket içerisinde yok ise talep ediniz.

