


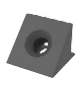



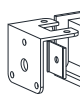
 A01 22 Ad.	 A02 22 Ad.	 A03 22 Ad.	 A04 32 Ad.	 A05 1 Ad.	 A06 2 Ad.	 A07 4 Ad.	 A08 3 Ad.	 A09 3 Ad.
 A10 12 Ad.	 A11 1 Ad.	 A12 22 Ad.	 A13 12 Ad.	 A14 1 Ad.	 A15 1 Ad.	 A16 1 Ad.		

Sayın Müşterimiz,

Satınalmış olduğunuz bu ürün sizlere ulaşmadan önce tarafımızdan tüm testlere ve kontrollere tabii tutulmuştur. Bu durumda bile taşıma sırasında bazı parçaların zarar görmesi mümkündür. Böyle bir durum ile karşılaşırsanız ürünün tamamını geri göndermeyiniz. Sadece zarar gören parçayı isteyiniz. Gerekli parçayı isterken ise servis kartına bakarak tam olarak parçayı tanımlayınız. Eksik olan parça en hızlı şekilde tarafınıza gönderilecektir.

Montaja başlamadan önce kutulardan çıkan tüm parça ve aksesuarları listelere göre kontrol ediniz.

Parça ve aksesuarların tam ve sağlam olduğunu tespit ettikten sonra montaja başlayınız.

Montaja başlamadan önce her parçayı nemli bir bez ile temizleyiniz.

Eğer birden fazla ürün aldıysanız herhangi bir karışıklığa sebep vermemek için tek bir ürün montajını yaptıktan sonra diğer ürüne geçin.

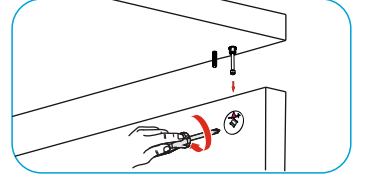
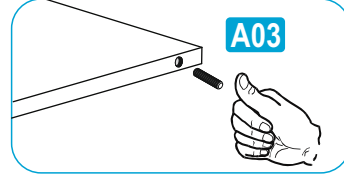
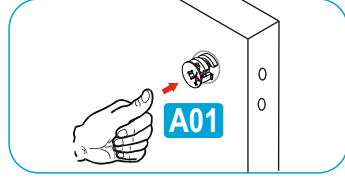
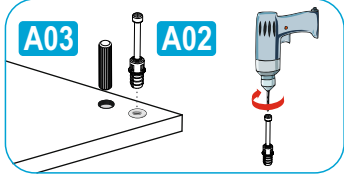
Ürünleri hiç bir zaman sürterek taşımayınız. Ürünü kaldırarak ve sökerek en az iki kişi ile taşıyınız.

Uzun mesafeli taşımalarda ürünü mutlaka paket ile taşıyınız.

Almış olduğunuz mobilyalarının yüzeylerinin temizlenmesi çok kolaydır. Nemli ve sabunlu bir bez ile veya diğer ev temizleyicileriyle silmek yeterlidir.

Mobilyalar aşırı sıcak, soğuk ve nemden etkilendiklerinden, mobilyanızı bu faktörlere direkt olarak temas ettirmeyiniz.

Mobilyanızı amacı dışında kullanmayınız.



BU MODÜLÜN
KURULUMU İÇİN
GEREKLİ ARAÇLAR.



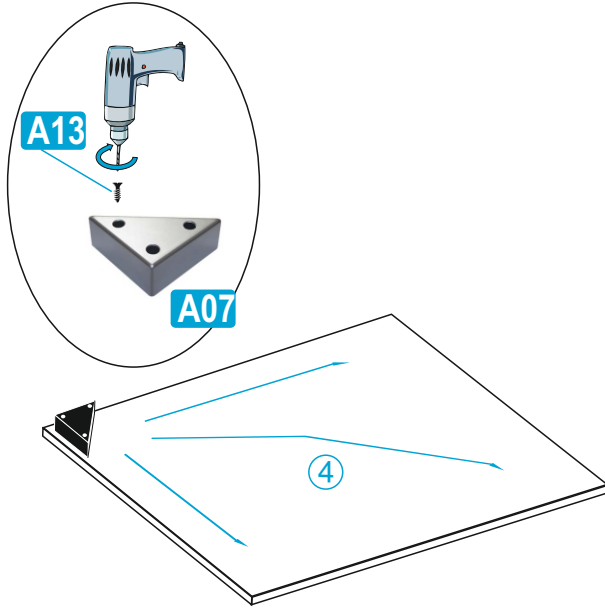
LÜTFEN !!!

BU ÜRÜNÜ YATIK HALDE VE EN AZ
2 KİŞİ TARAFINDAN KURUNUZ.

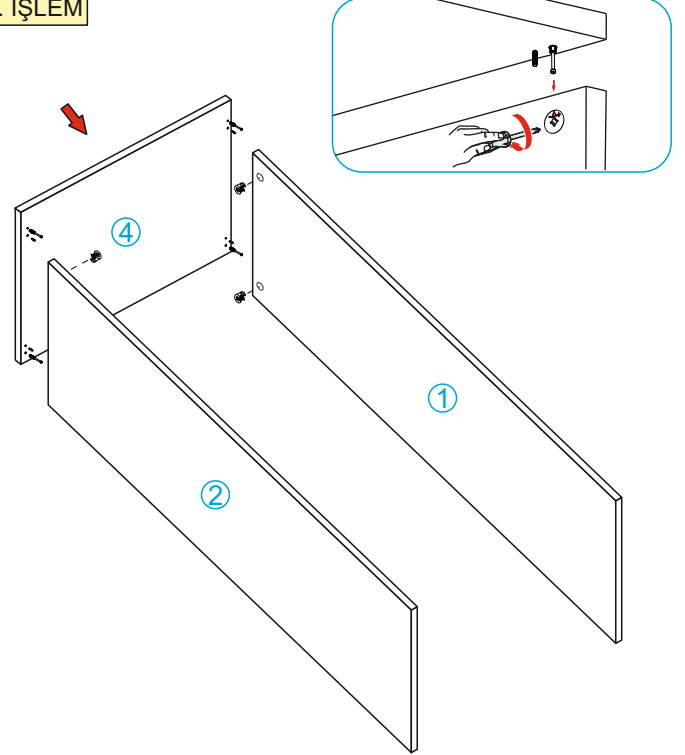


1. İŞLEM

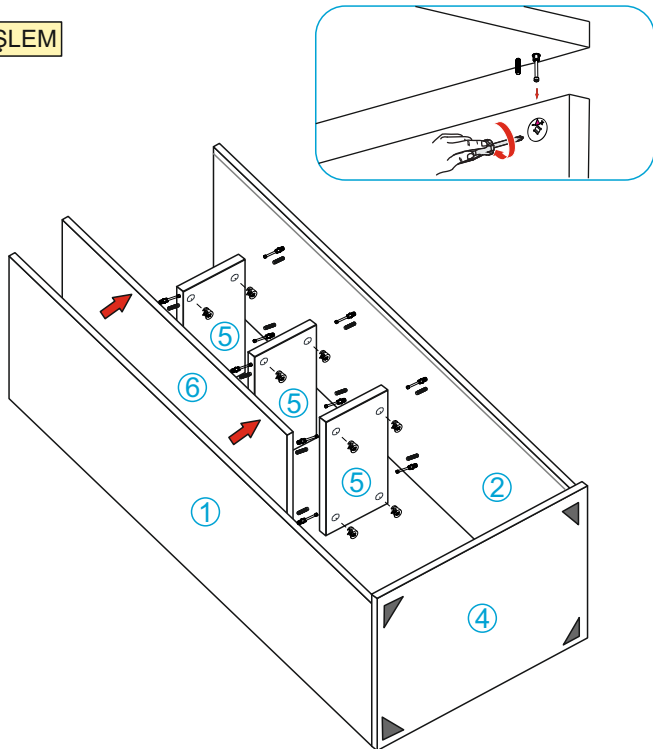
Üçgen plastik ayakları 3,5 x 25 mm. vida yardımıyla
4 nolu alt tablaya şekilde görüldüğü gibi vidalayınız.



2. İŞLEM

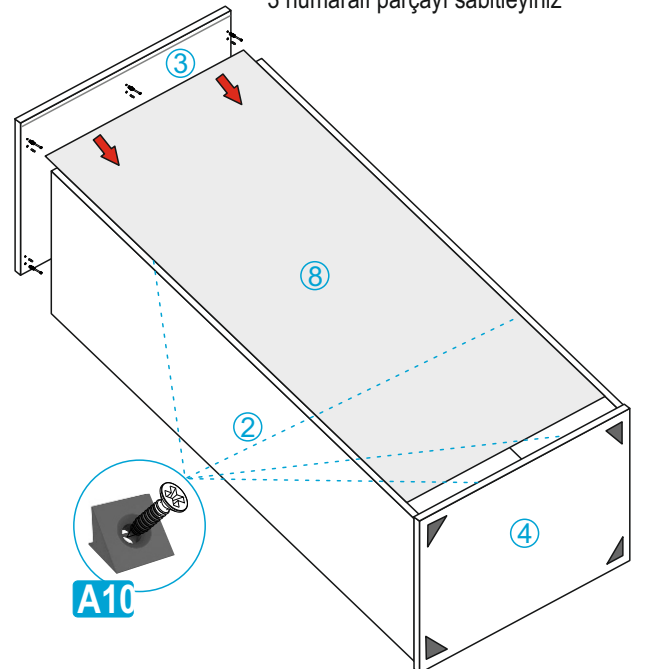


3. İŞLEM



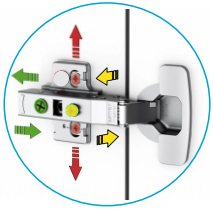
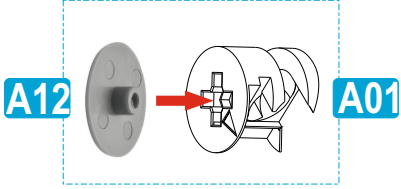
4. İŞLEM

8 numaralı arkalıği kanallarına geçirin ve
3 numaralı parçayı sabitleyin

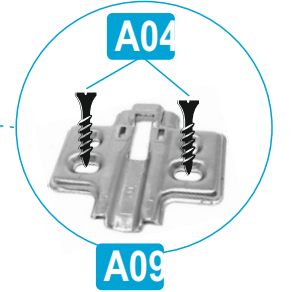
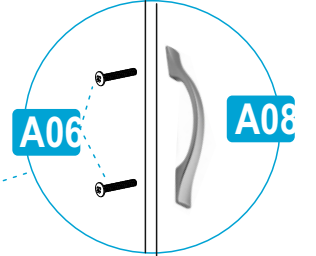
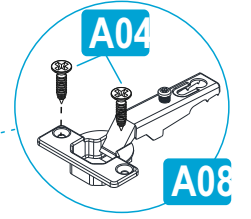
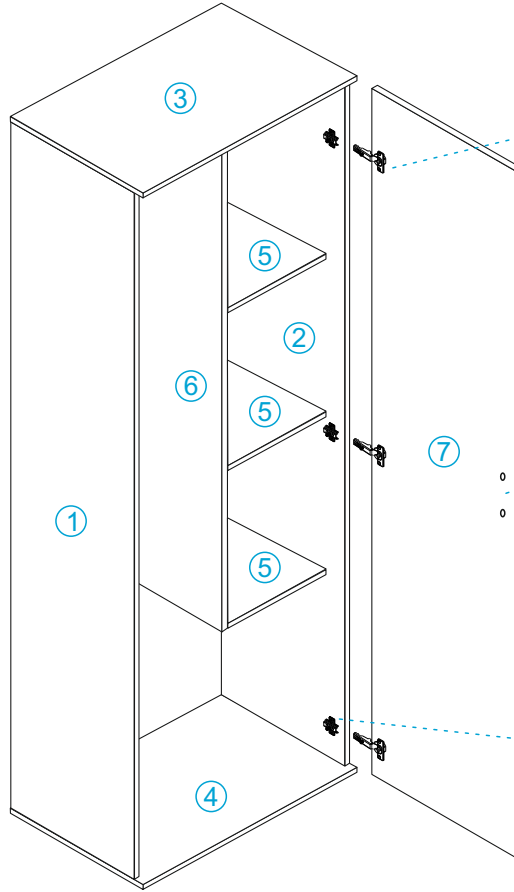


5. İŞLEM

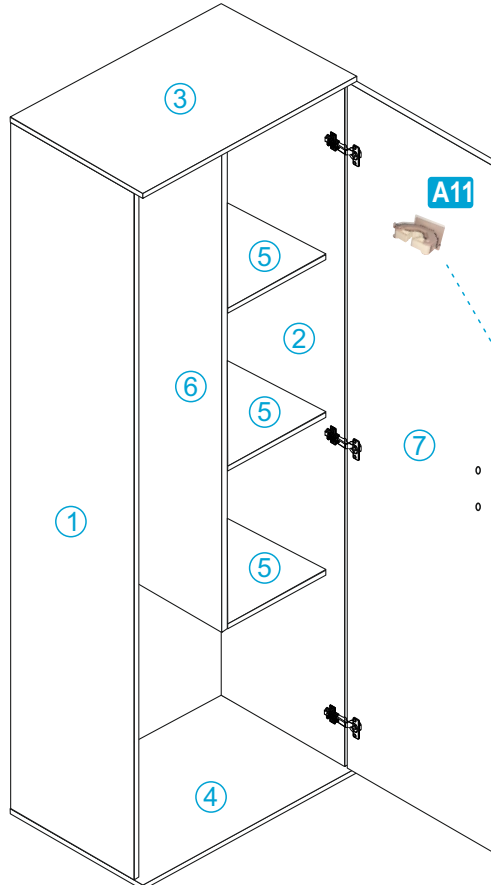
Minifix tapalarını
montaj sonrası
minifixlere takınız



- Yukarı - Aşağı
- Sağa - Sola
- İleri - Geri



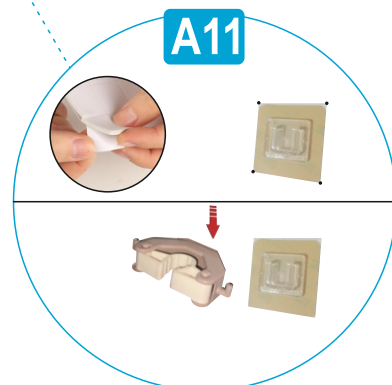
6. İŞLEM



Menteşeleri menteşe tabanlarındaki
yuvalara takarak bastırınız.



Askı aparatını önceden izi belirtilen yerlerin
ortasına yapıştırarak sabitleyiniz. İzleri siliniz.
Daha sonra mekanizmayı yuvasına takınız.





Lütfen Sabitleyin!

Sizin ve ailenizin güvenliği için, devrilmelerden kaynaklanan kazaları önlemenin en iyi yolu, mobilyaları sabitlemektir. Ürünün içinden çıkan; askı aparatı, dübel ve vidası ile ürünü üst tablasından duvara **SABİTLEYİNİZ.**

NOT

Duvar sabitleme aparatı paket içerisinde yok ise talep ediniz.

7. İŞLEM

