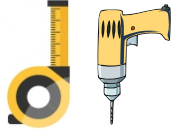
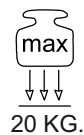


Minifix Çekirme  <b>A01</b> 36 Ad.	Minifix Mili  <b>A02</b> 36 Ad.	Kavela  <b>A03</b> 28 Ad.	3,5 x18 mm. Vida  <b>A04</b> 44 Ad.	Kulp  <b>A05</b> 4 Ad.	Kulp Vidası  <b>A06</b> 4 Ad.	Arkalık Sabitleyici  <b>A07</b> 10 Ad.	"H" Çita  <b>A08</b> 1 Ad.	Tapa  <b>A09</b> 28 Ad.
Çivi  <b>A10</b> 34 Ad.	Alyan  <b>A11</b> 1 Ad.	Alyan Başlı Vida  <b>A12</b> 8 Ad.	Ray  <b>A13</b> 4 Takım	Plastik Çivili Ayak  <b>A14</b> 4 Ad.	Dubel  <b>A15</b> 1 Ad.	5 x 80 mm. Vida  <b>A16</b> 1 Ad.	Dolap Askı "L" Demiri  <b>A17</b> 1 Ad.	

**LÜTFEN !!!**  
 ÜRÜNÜN GÖVDESİNİ  
 YATIK HALDE VE 2 KİŞİ KURUNUZ.



**Sayın Müşterimiz.**

Satınalmış olduğunuz bu ürün sizlere ulaşmadan önce tarafımızdan tüm testlere ve kontrollere tabii tutulmuştur.

Bu durumda bile taşıma sırasında bazı parçaların zarar görmesi mümkündür. Böyle bir durum ile karşılaşırsanız ürünün tamamını geri göndermeyiniz. Sadece zarar gören parçayı isteyiniz. Gerekli parçayı isterken ise servis kartına bakarak tam olarak parçayı tanımlayınız.

Eksik olan parça en hızlı şekilde tarafınıza gönderilecektir.

Montaja başlamadan önce kutulardan çıkan tüm parça ve aksesuarları listelere göre kontrol ediniz.

Parça ve aksesuarların tam ve sağlam olduğunu tespit ettikten sonra montaja başlayınız.

Montaja başlamadan önce her parçayı nemli bir bez ile temizleyiniz.

Eğer birden fazla ürün aldıysanız herhangi bir karışıklığa sebep vermeme için tek bir ürün montajını yaptıktan sonra diğer ürüne geçin.

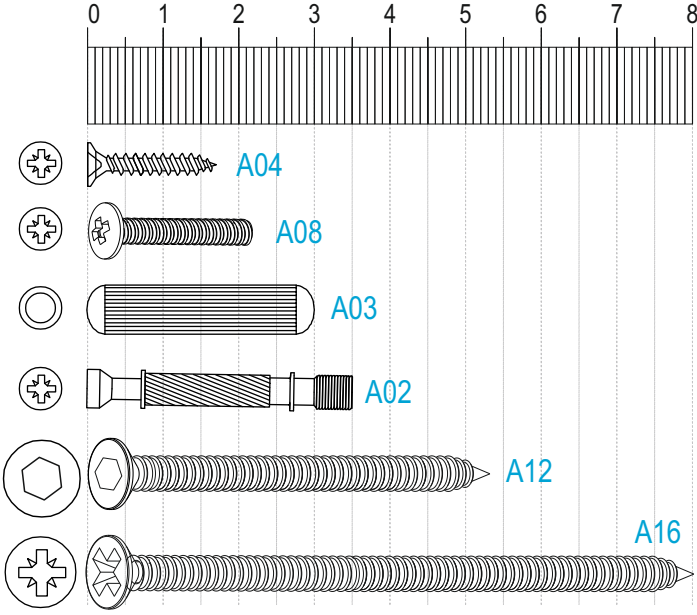
Ürünleri hiç bir zaman sürterek taşımayınız. Ürünü kaldırarak ve sökerek en az iki kişi ile taşıyınız.

Uzun mesafeli taşımalarda ürünü mutlaka paket ile taşıyınız.

Almış olduğunuz mobilyalarınızın yüzeylerinin temizlenmesi çok kolaydır. Nemli ve sabunlu bir bez ile veya diğer ev temizleyicileriyle silmek yeterlidir.

Mobilyalar aşırı sıcak, soğuk ve nemden etkilendiklerinden, mobilyanızı bu faktörlere direkt olarak temas ettirmeyiniz.

Mobilyanızı amacı dışında kullanmayınız.

**PARÇA NUMARALARI, ÖLÇÜLERİ VE ADETLERİ**

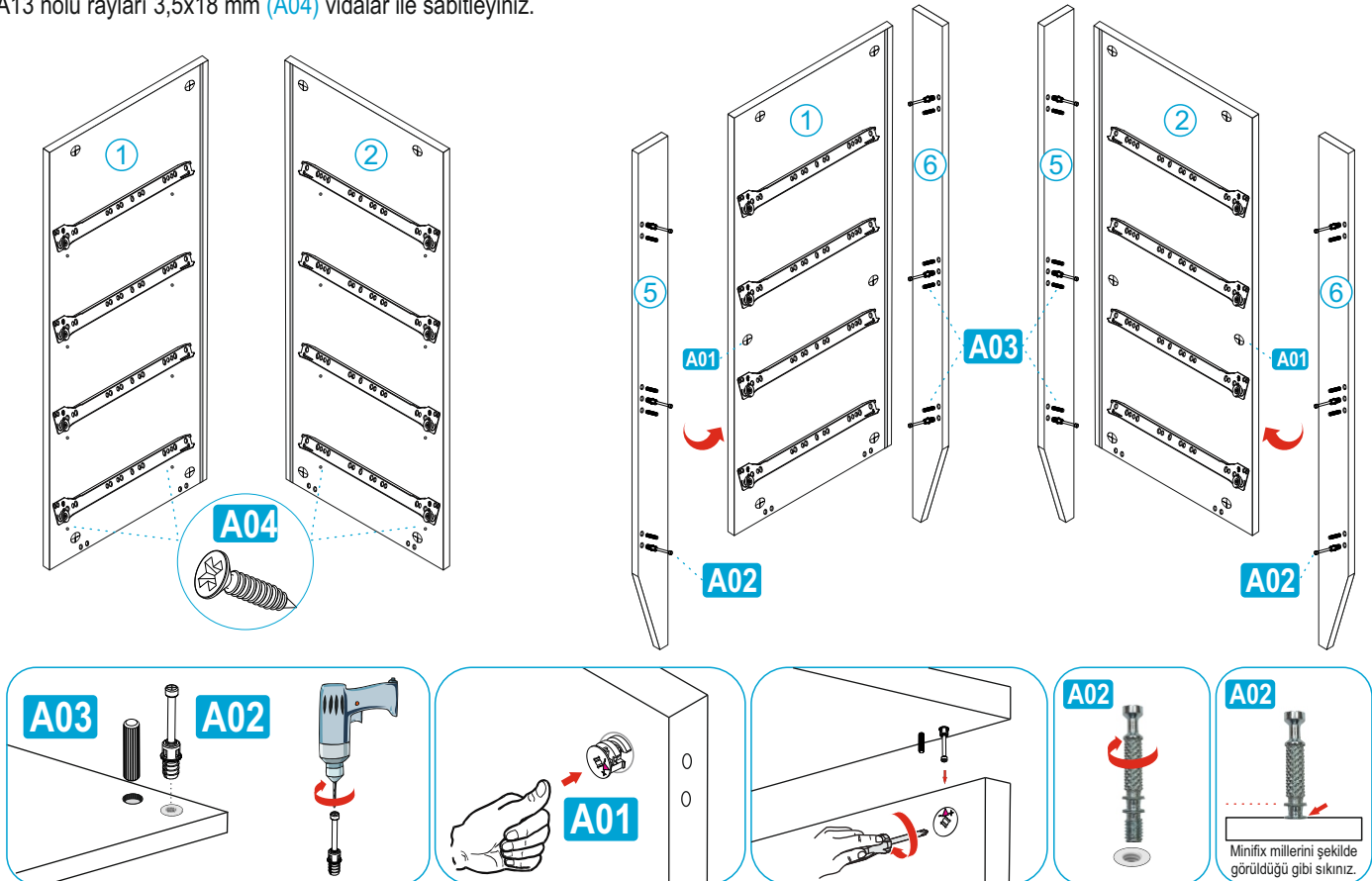
1	812 x 393 x 18 mm.	x1
2	812 x 393 x 18 mm.	x1
3	900 x 440 x 18 mm.	x1
4	762 x 393 x 18 mm.	x1
5	60 x 932 x 18 mm.	x2
6	60 x 932 x 18 mm.	x2
7	350 x 120 x 18 mm.	x4
8	350 x 120 x 18 mm.	x4
9	701 x 120 x 18 mm.	x4
10	754 x 200 x 18 mm.	x4
11	737 x 355 x 3 mm.	x4
12	803 x 385 x 3 mm.	x2

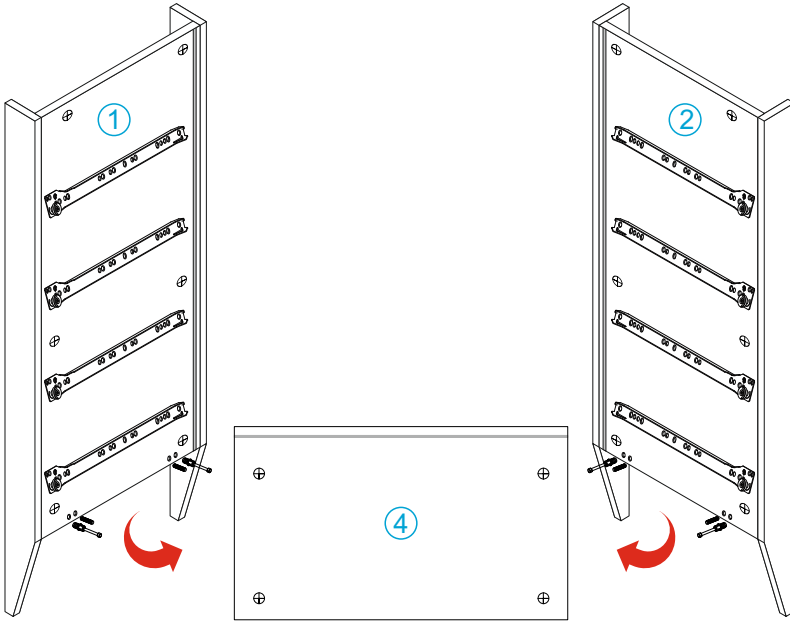
**1. İŞLEM**

1 ve 2 numaralı parçalara izi önceden belirlenmiş yerlere A13 nolu rayları 3,5x18 mm (A04) vidalar ile sabitleyiniz.

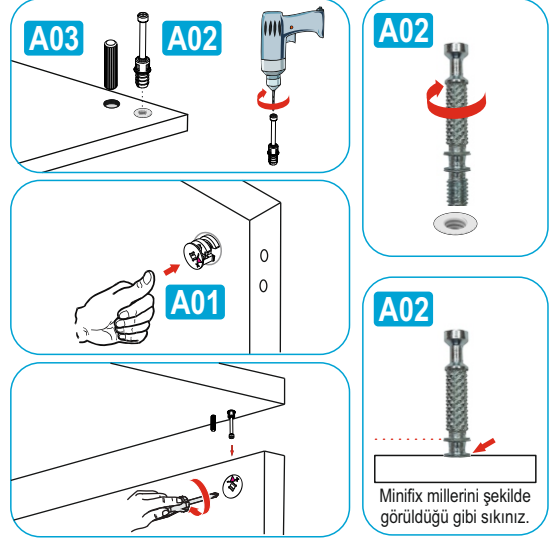
**2. İŞLEM**

1 ve 2 numaralı parçalara 5 ve 6 nolu ayakları minifix (A01), minifix mili (A02) ve kavela (A03) yardımı ile sabitleyiniz.

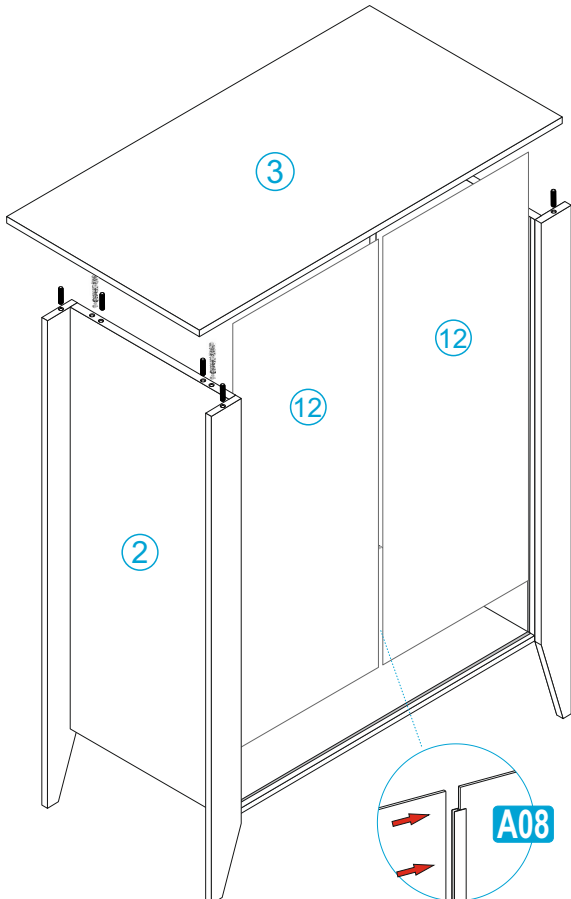


**3. İŞLEM**

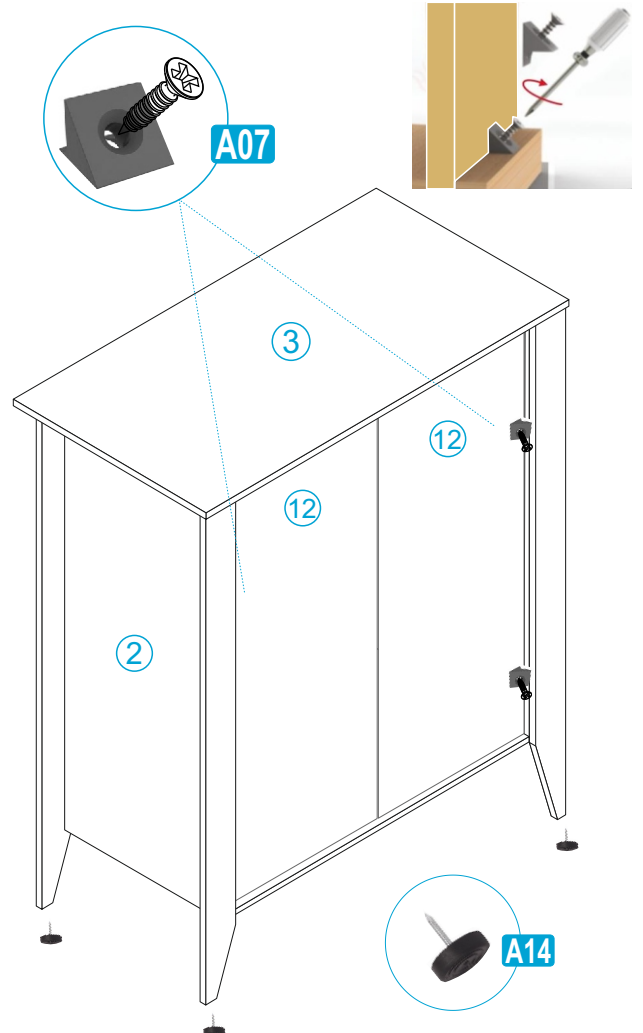
4 numaralı parçayı minifix (A01), minifix mili (A02) ve kavela (A03) yardımı ile 1 ve 2 numaralı parçaya sabitleyiniz

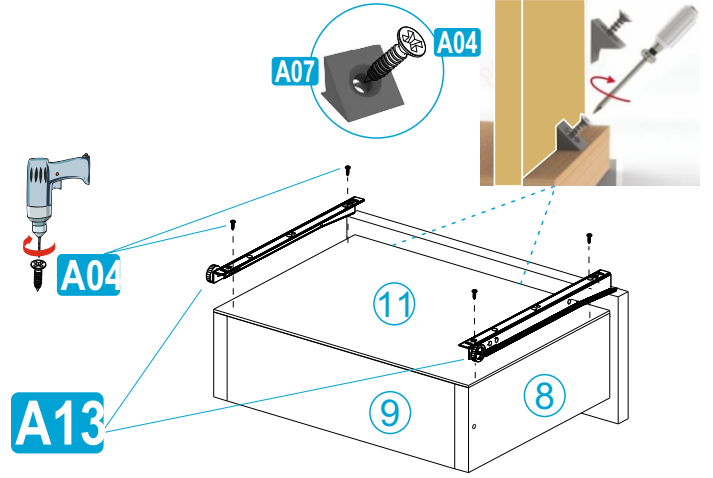
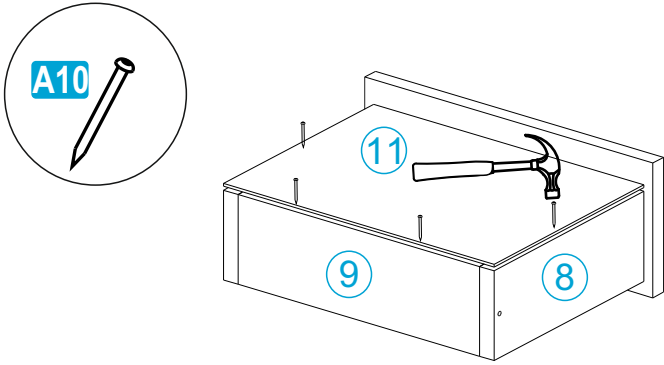
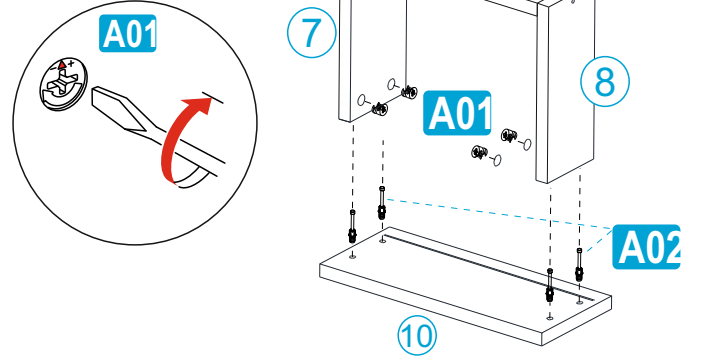
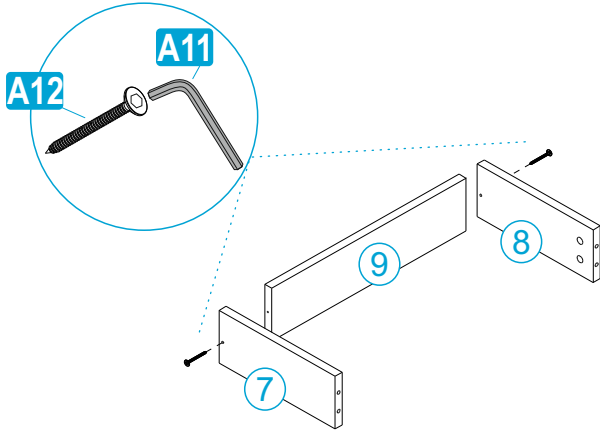
**4. İŞLEM**

12 numaralı arkalıkları H çita yardımı ile birleştirerek kanallara geçiriniz. 3 numaralı parçayı şekilde görüldüğü gibi birleştiriniz.

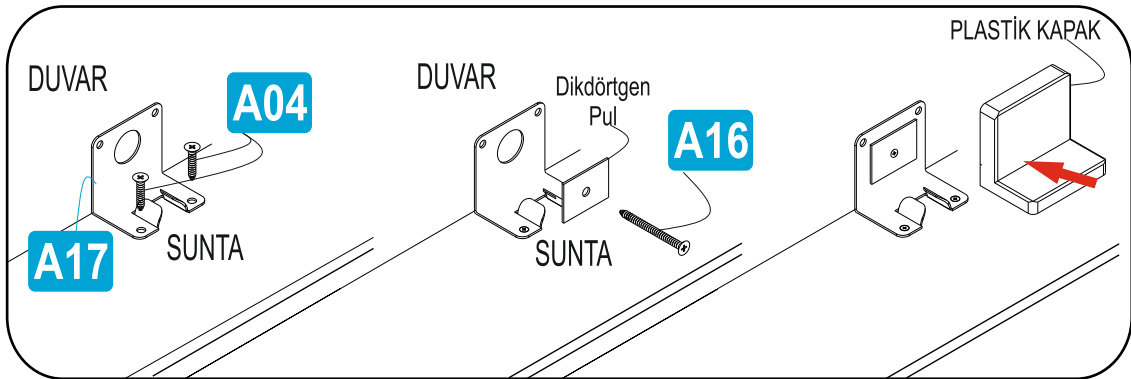
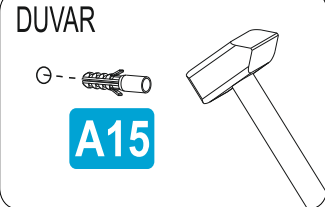
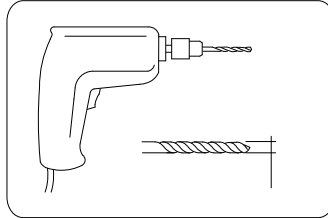
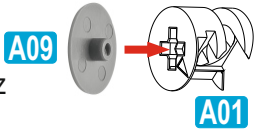
**5. İŞLEM**

Arkalık sabitleyicileri (A07) 3,5 x 18 mm. vida (A04) yardımı ile şekilde görüldüğü gibi vidalayınız. Plastik çivili ayakları 5 ve 6 nolu ayaklara çakınız.





Minifix tapalarını  
montaj sonrası  
minifixe takınız



**Lütfen Sabitleyin!**

Sizin ve ailenizin güvenliği için, devrilmelerden kaynaklanan kazaları önlemenin en iyi yolu, mobilyaları sabitlemektir. Ürünün içinden çıkan; askı aparatı, dübel ve vidası ile ürünü üst tablasından duvara **SABİTLEYİNİZ**.

**NOT**

Duvar sabitleme aparatı paket içerisinde yok ise talep ediniz.

