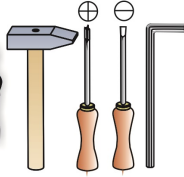
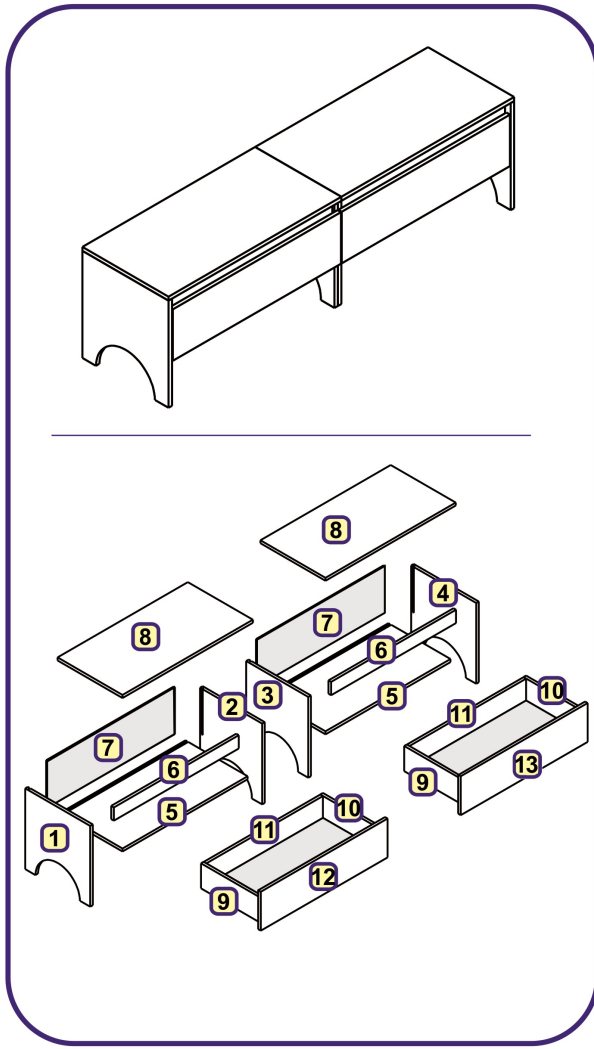




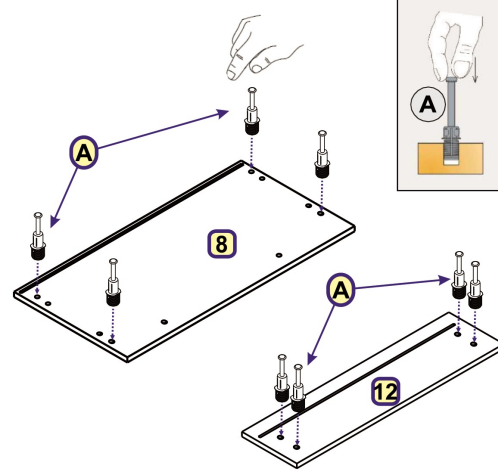
BENA MT MOBİLYA A.Ş.



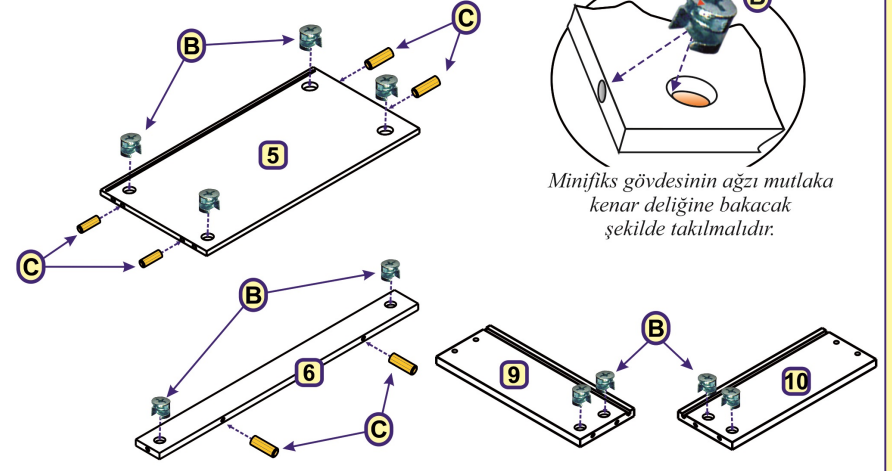
A	B	C	D	E	F	G	H	I	J	K	L	M
28ad.	28ad.	20ad.	2 tk.	32ad.	8ad.	1tk.	16ad.	2ad.				



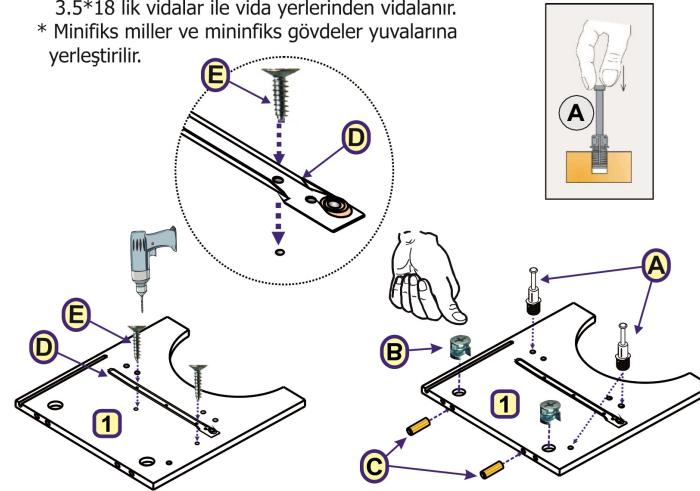
**1** \*Minifiks miller yuvalarına yerleştirilir.



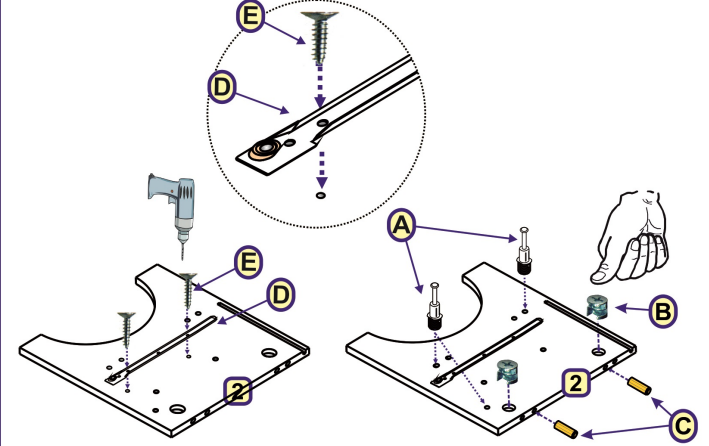
**2** \* Kavelalar ve Minifiks gövdeleri yuvalarına yerleştirilir.



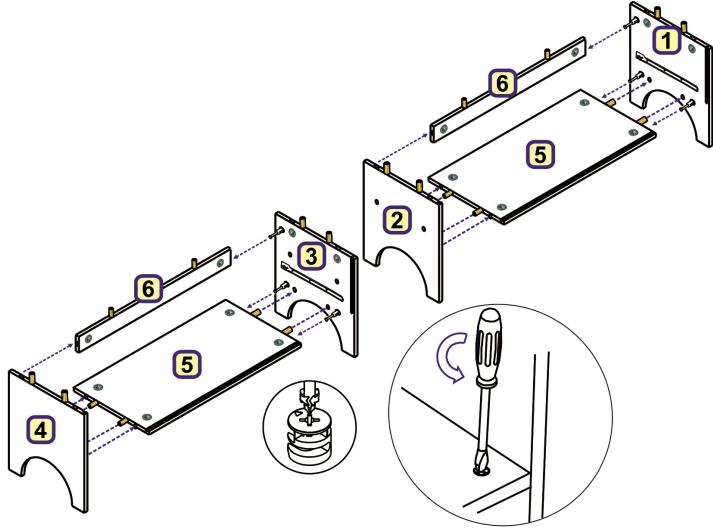
**3** 1 ve 4 numaralı parçalar şekildedeki gibi yere yatırılır.  
\* çekmece rayları tekerlek kısmı öne bakacak şekilde 3.5\*18 lik vidalar ile vida yerlerinden vidalanır.  
\* Minifiks miller ve minifiks gövdeler yuvalarına yerleştirilir.



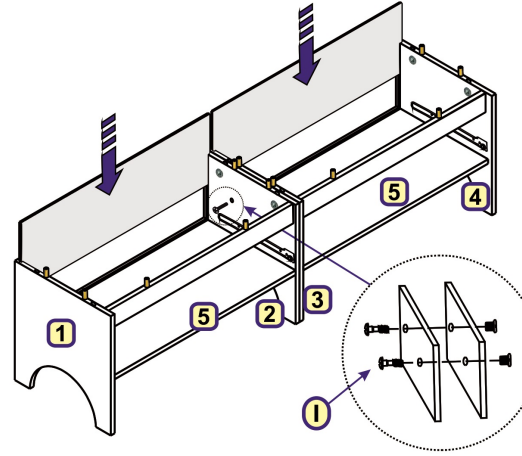
**4** 2 ve 3 numaralı parçalar şekildedeki gibi yere yatırılır.  
\* çekmece rayları tekerlek kısmı öne bakacak şekilde 3.5\*18 lik vidalar ile vida yerlerinden vidalanır.  
\* Minifiks miller ve minifiks gövdeler yuvalarına yerleştirilir.



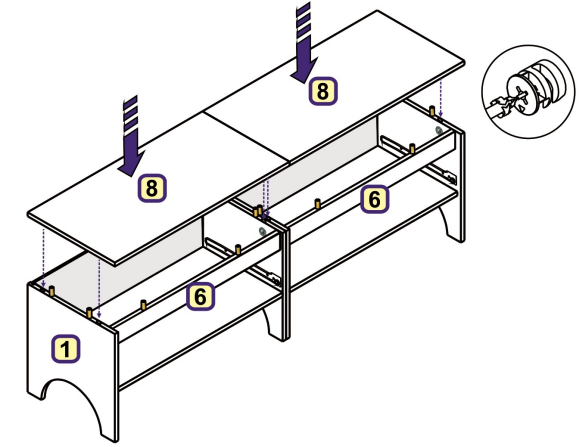
- 5** \* Minifiks miller, minifiks gövdelerinin ağız kısmına gelecek şekilde yerleştirilir, minifiks gövdelerinin ağız kısmı torna vida ile çevrilir.



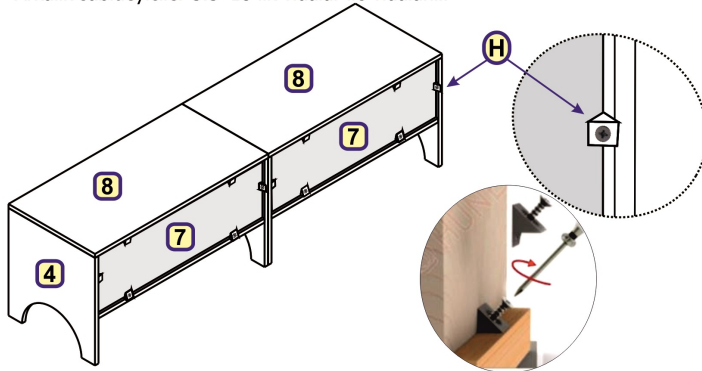
- 6** \* 5 numaralı parça kanallardan geçirilir.  
\* 2 ve 3 numaralı parçalar monte bent vidası ile birbirine sabitlenir.



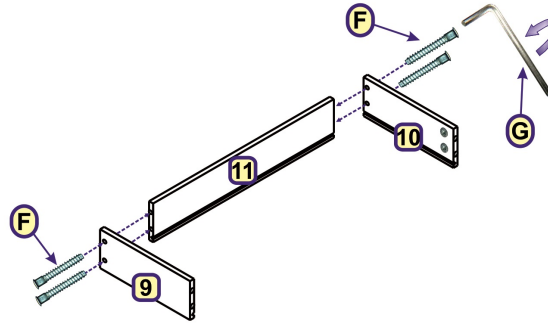
- 7** \* Minifiks miller, minifiks gövdelerinin ağız kısmına gelecek şekilde yerleştirilir, minifiks gövdelerinin ağız kısmı torna vida ile çevrilir.



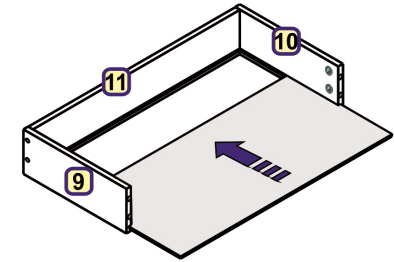
- 8** \* Arkalık sabitleyiciler 3.5\*18 lik vidalar ile vidalanır.



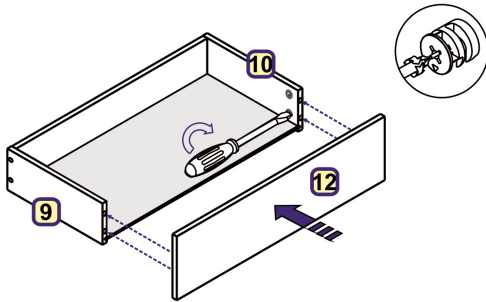
- 9** \* 9 ve 10 nolu parçalar, 11 nolu parçalara, alyan vidalar ile monte edilir. Alyan vidalar alyan anahtarla çevrilir.



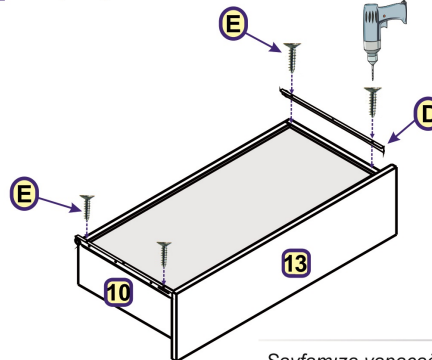
- 10** \* Çekmece tabanları, kanallardan geçirilerek sabitlenir.



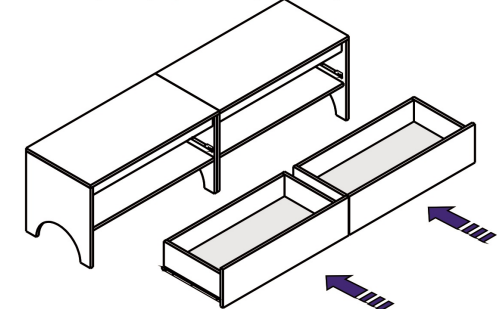
- 11** \* Minifiks miller minifikslerin ağız kısmına gelecek şekilde yerleştirilir, minifikslerin ağız kısmı torna vida ile çevrilir.



- 12** \* Ray karşıkları 3.5\*18 lik vidalar ile vidalanır.



- 13** \* Çekmeceler gövdeye şekildeki gibi yerleştirilir.



Ürün kullanıma hazır. Güle güle kullanın...

Sayfamıza yapacağınız yorumlar bizim için çok önemlidir. Şimdiden yapmış olduğunuz yorumlar için teşekkür ederiz.