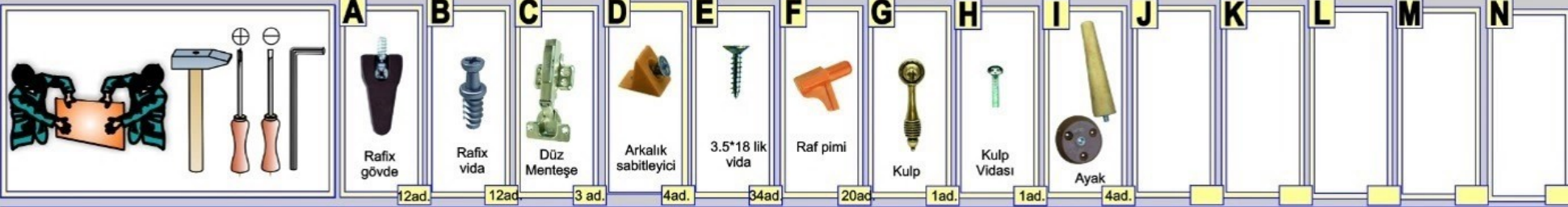
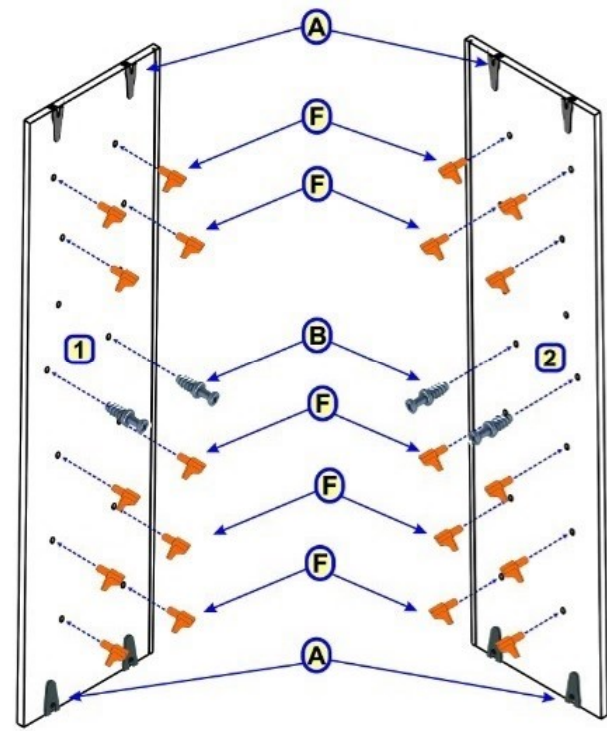
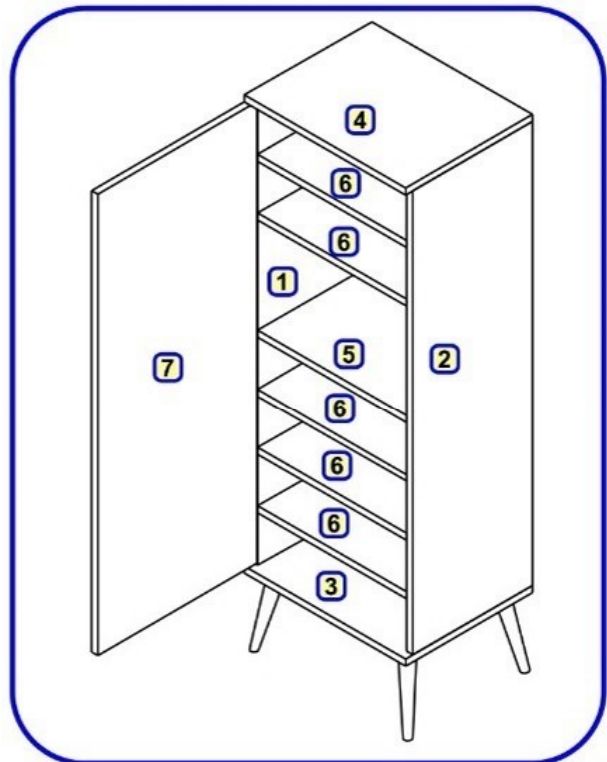


ÇOK AMAÇLI DOLAP



MONTAJ ŞEMASI

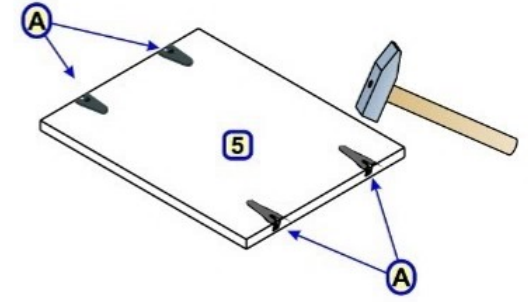


Adım - 1

1 ve 2 numaralı parçalara rafix gövdeleri çakılır. Rafix vidaları parçaların yuvalarına çevrilerek monte edilir. Raf pimleri yuvalarına yerleştirilir. Parçalarda Raf deliği boydan boyadır. İstediğiniz aralıklarda raf pimleri yerleştirilir.

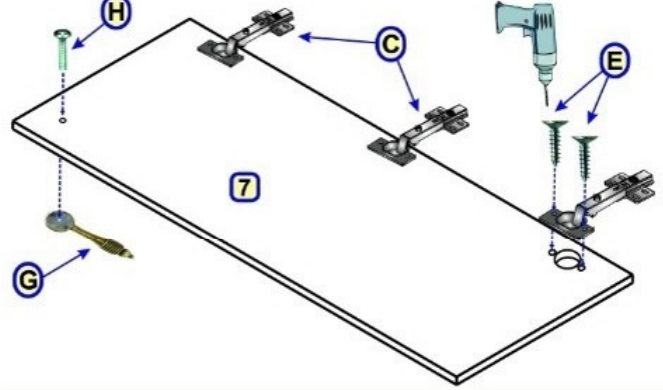
Adım - 2

5 numaralı parçaya rafix gövdeleri çakılır.



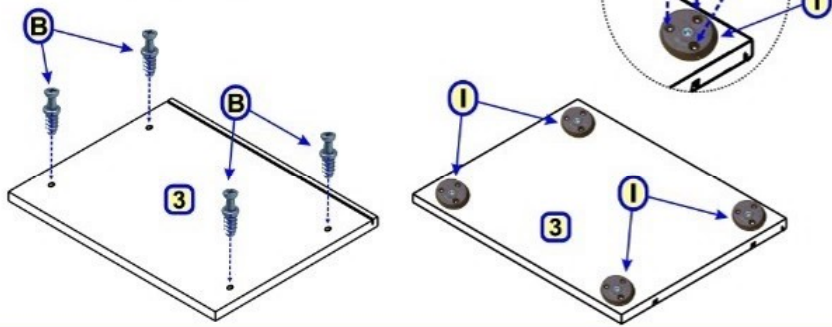
Adım - 3

Kapağa menteşe gövdeleri 3.5*18 lik vidalar ile vidalanır. Kulp, kulp vidası ile monte edilir.



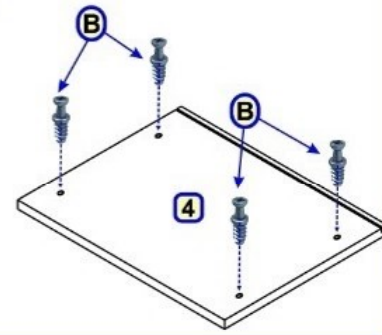
Adım - 4

3 numaralı parçaya Rafix vidaları parçaların yuvalarına çevrilerek monte edilir. Parçanın alt yüzüne ayak tabanları 3.5*18 lik vidalar ile vidalanır.



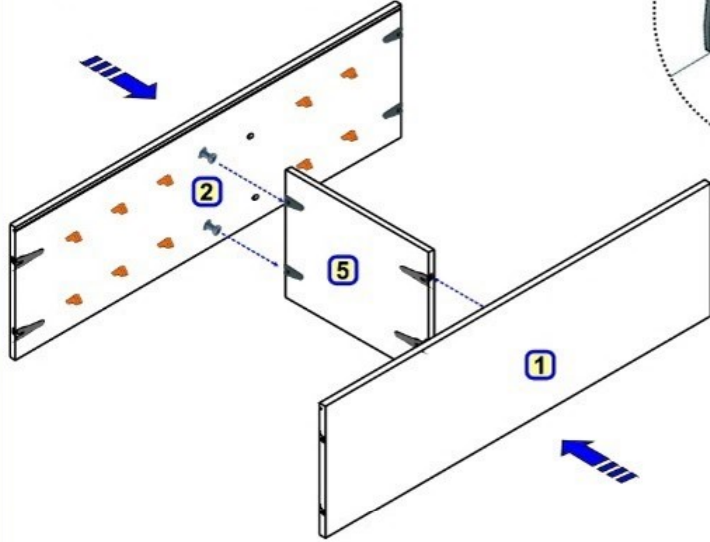
Adım - 5

4 numaralı parçaya rafix gövdeleri çakılır.



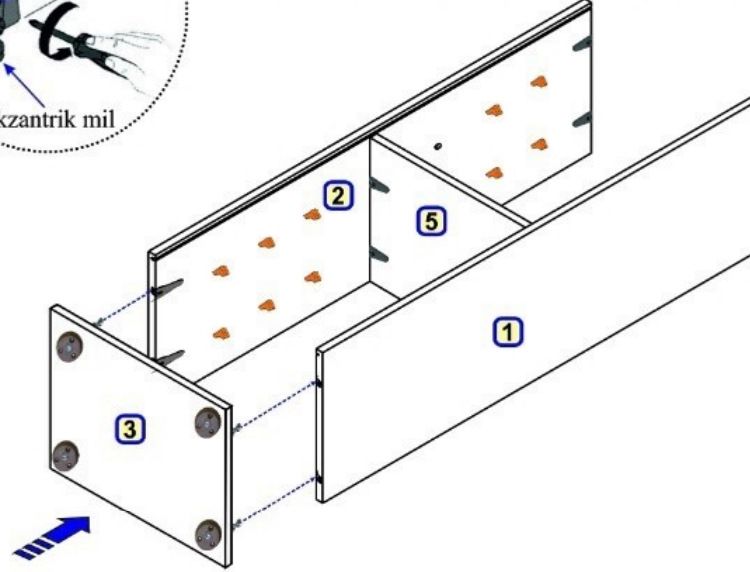
Adım - 6

1 ve 2 numaralı parçalar , 5 numaralı parçaya
şekildeki gibi monte edilir. Rafix vidaları (ekzanatrik mil)
rafix gövdelerinin ağız kısmına gelecek şekilde yerleştirilir.
rafix gövdelerinin ağız kısmı (minifiks) torna vida ile çevrilir.



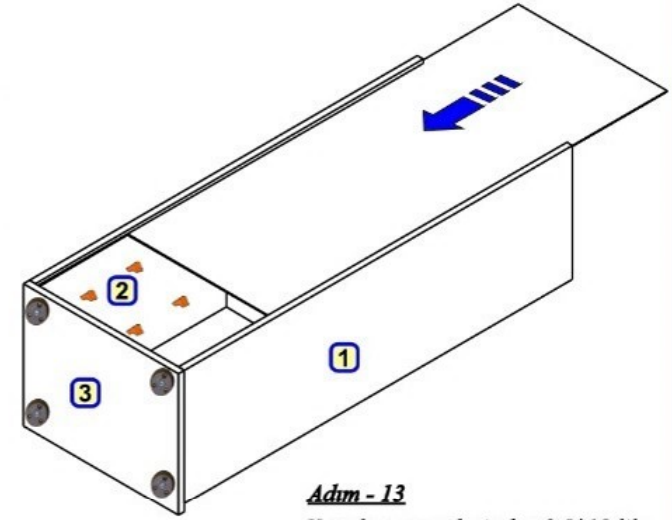
Adım - 7

3 numaralı parça , 1 ve 2 numaralı parçalara
şekildeki gibi monte edilir. Rafix vidaları (ekzanatrik mil)
rafix gövdelerinin ağız kısmına gelecek şekilde yerleştirilir.
rafix gövdelerinin ağız kısmı (minifiks) torna vida ile çevrilir.



Adım - 8

Arkalık, 1.2 ve 3 numaralı parçaların
kanallarından geçirilerek sabitlenir.

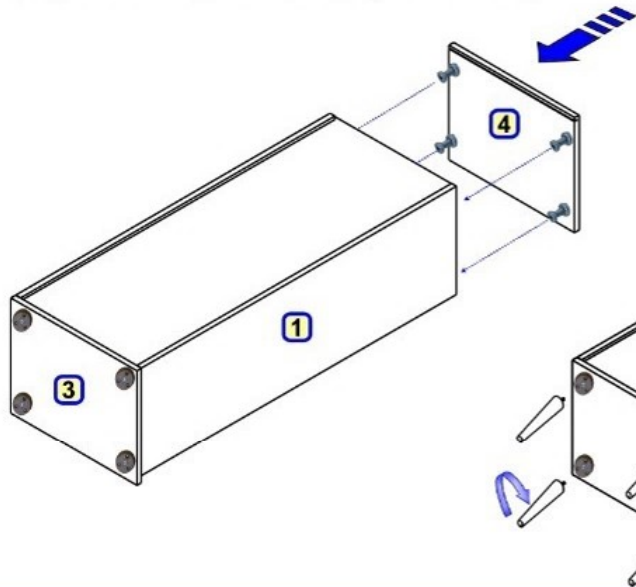


Adım - 13

Kapak menteşelerinden 3.5*18 lik
vidalar ile monte edilir.

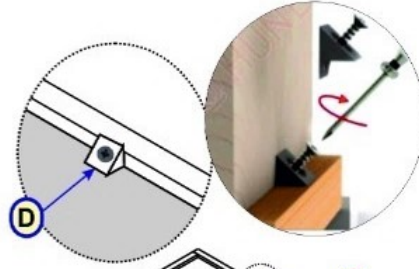
Adım - 9

4 numaralı parça , 1 ve 2 numaralı parçalara
şekildeki gibi monte edilir. Rafix vidaları (ekzanatrik mil)
rafix gövdelerinin ağız kısmına gelecek şekilde yerleştirilir.
rafix gövdelerinin ağız kısmı (minifiks) torna vida ile çevrilir.



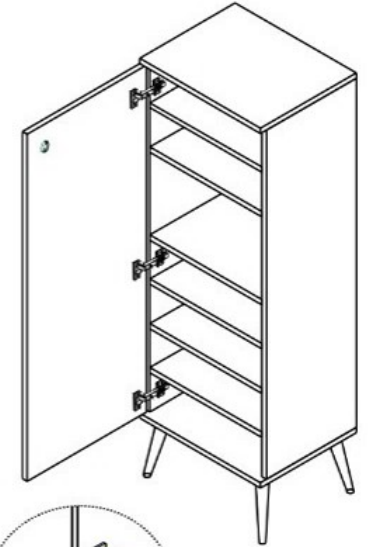
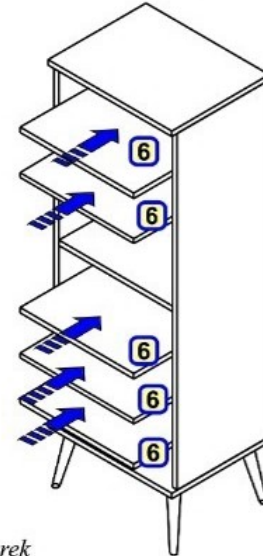
Adım - 10

Arkalık sabitleyiciler köşelere 3.5*18 lik
vidalar vidalanır.



Adım - 12

6 numaralı parçalar raf pimlerinin
üzerine gelecek şekilde yerleştirilir.



Adım - 11

Ayaklar ayak tabanına çevrilerek
monte edilir.



Ürün kullanıma hazır. Güle güle kullanın...

Sayfamıza yapacağınız yorumlar bizim için çok önemlidir. Şimdi yapmış olduğunuz yorumlar için teşekkür ederiz.