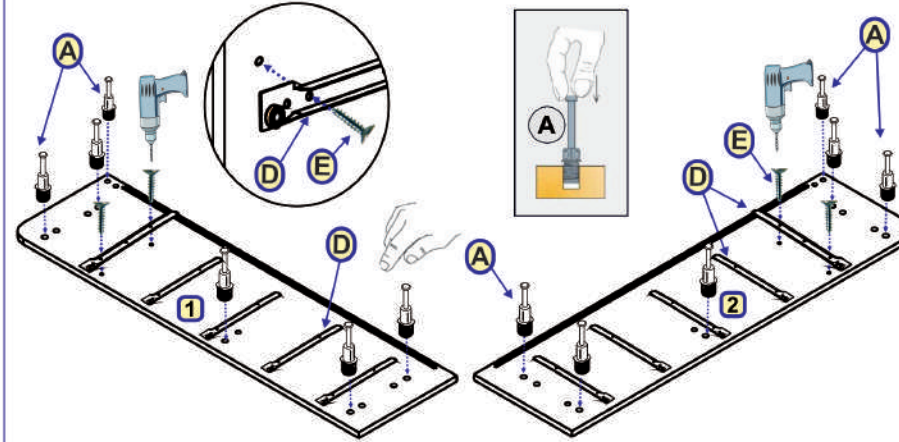
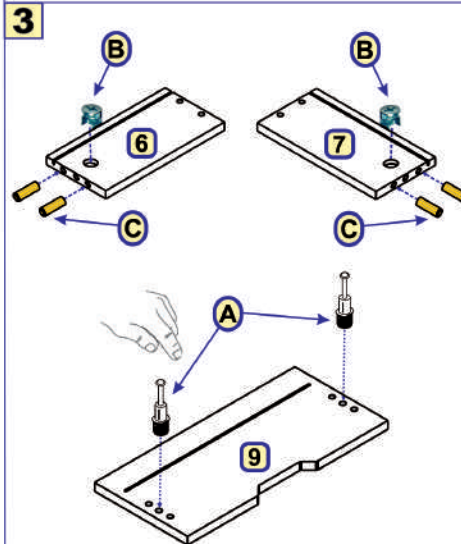
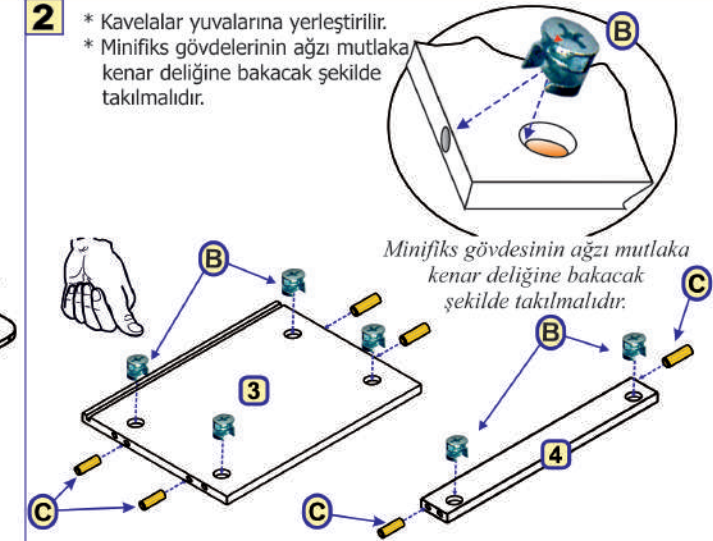


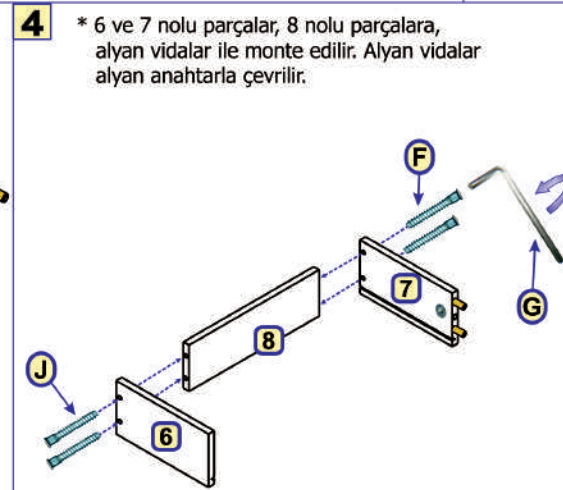
- 1** \* Minifiks miller yuvalarına yerleştirilir.  
\* çekmece rayları tekerlek kısmı öne bakacak şekilde 3.5\*18 lik vidalar ile vida yerlerinden vidalanır.



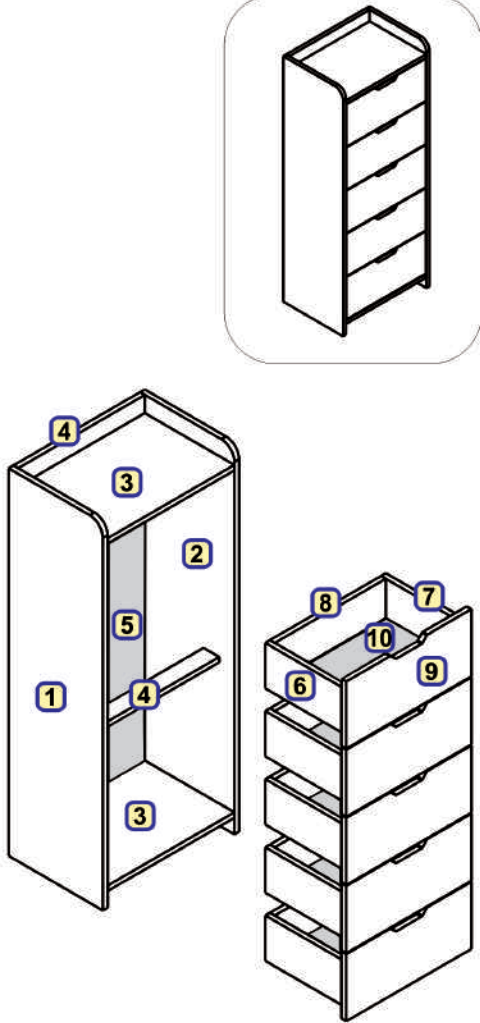
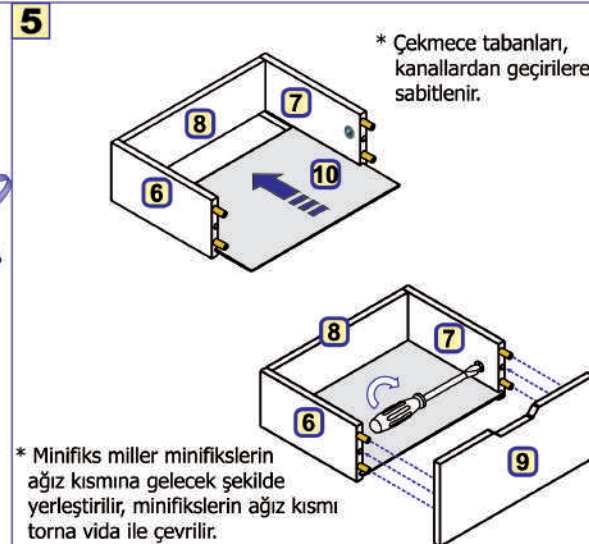
- 2** \* Kavelalar yuvalarına yerleştirilir.  
\* Minifiks gövdelerinin ağız mutlaka kenar deliğine bakacak şekilde takılmalıdır.



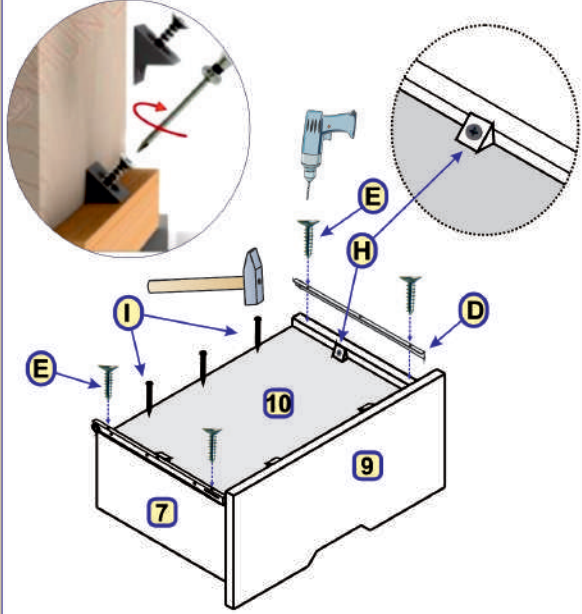
- 4** \* 6 ve 7 nolu parçalar, 8 nolu parçalara, alyan vidalar ile monte edilir. Alyan vidalar alyan anahtarla çevrilir.



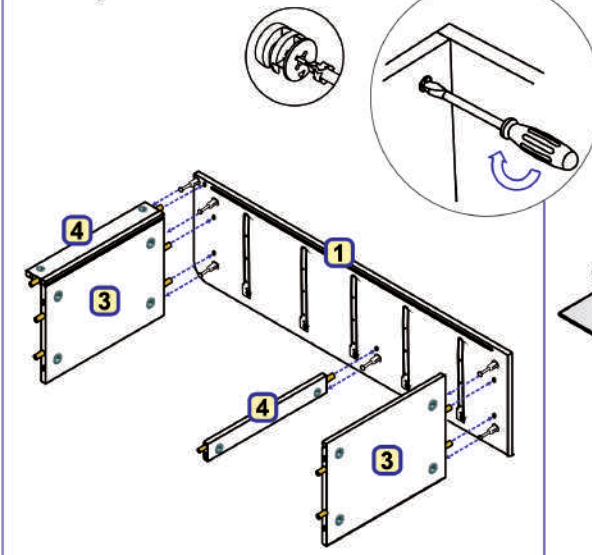
- 5** \* Çekmece tabanları, kanallardan geçirilerek sabitenir.



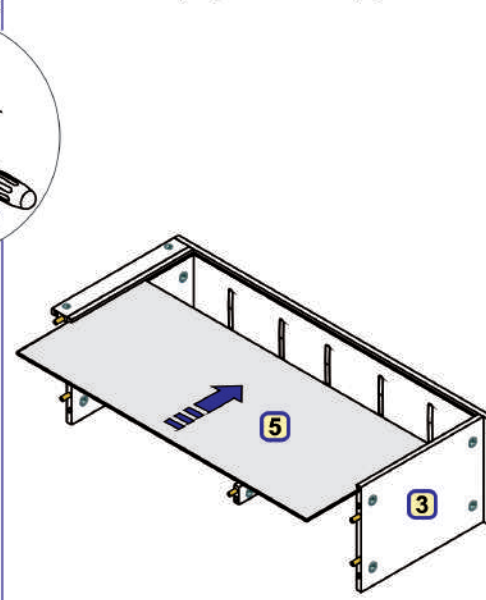
- 6** \* Çekmece tabanı çiviler ile sabitlenir.  
\* Arkalık sabitleyiciler ve Ray karşılıkları 3.5 \*18 lik vidalar ile vidalanır.



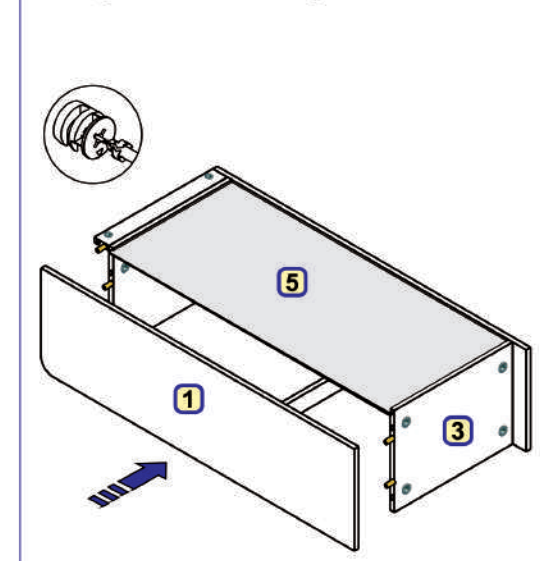
- 7** \* Minifiks miller, minifikslerin ağız kısmına gelecek şekilde yerleştirilir Minifikslerin ağız kısmı torna vida ile çevrilir.



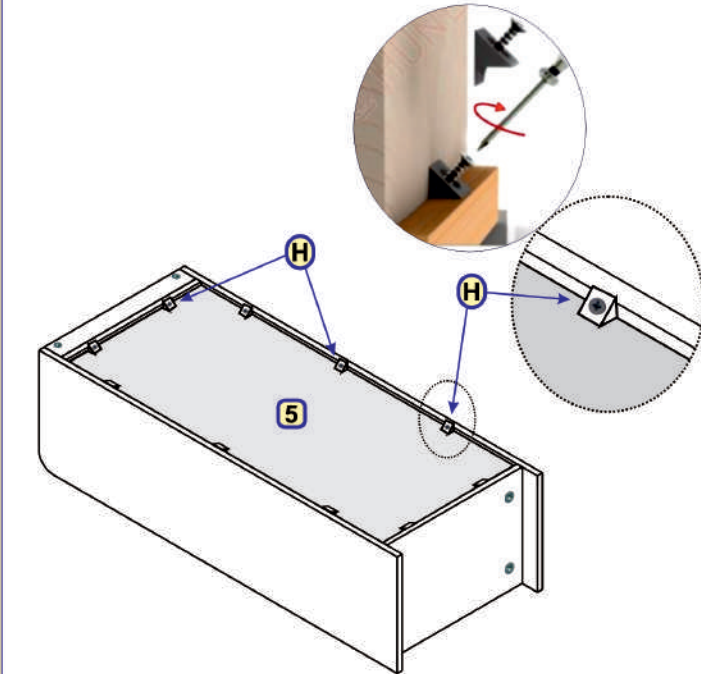
- 8** \* 5 numaralı parça kanallardan geçirilir.



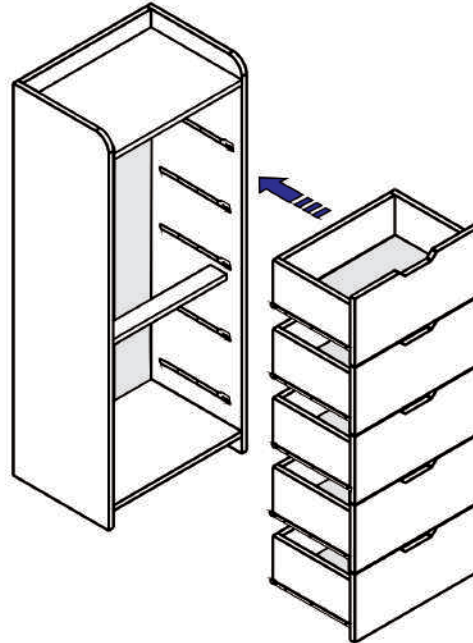
- 9** \* Minifiks miller, minifiks gövdelerinin ağız kısmına gelecek şekilde yerleştirilir, minifiks gövdelerinin ağız kısmı torna vida ile çevrilir.



- 10** \* Arkalık sabitleyiciler 3.5\*18 lik vidalar ile vidalanır.



- 11** \* Çekmeceler gövdeye şekildeki gibi yerleştirilir.

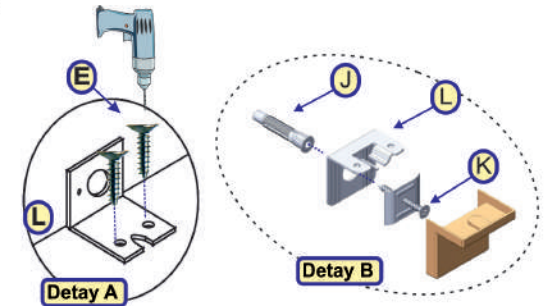


- 12**

**NOT:** Montaj paketi içerisinde çıkan duvara sabitleme aparatını, üst tabla içinden ya da üst tabla dışından duvara monte etmenizi öneririz. Montaj paketinden çıkan vida ve dübel, duvar tipinden farklı ise duvar tipinize uygun vida ve dübel temin etmeniz gerekmektedir.

\* Askı aparatı 3,5\*18 lik vidalar ile **Detay A** daki şekilde parçaya vidalanır.

\* Ürünü duvara sabitlemek için askı aparatlarının bulunduğu yerlerden duvara önce 10 luk dübel çakılır. (Matkap ucu 8 lik elmas olmalıdır.) sonra 6\*70 lik vida **Detay B** deki gibi dübele karşılıklı gelecek şekilde monte edilir.



Ürün kullanıma hazır. Güle güle kullanın...

Sayfamıza yapacağınız yorumlar bizim için çok önemlidir. Şimdiden yapmış olduğunuz yorumlar için teşekkür ederiz.