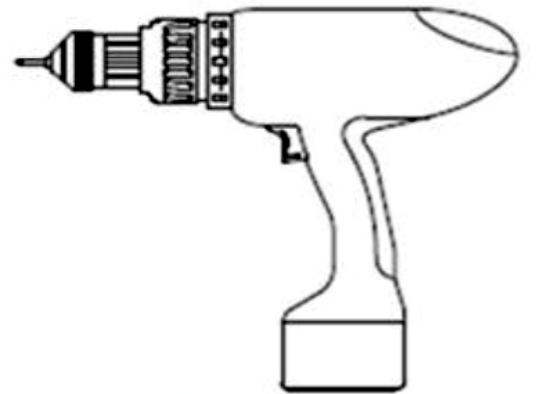
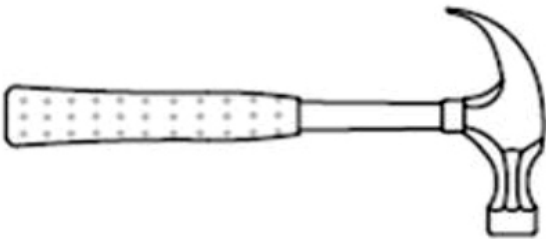
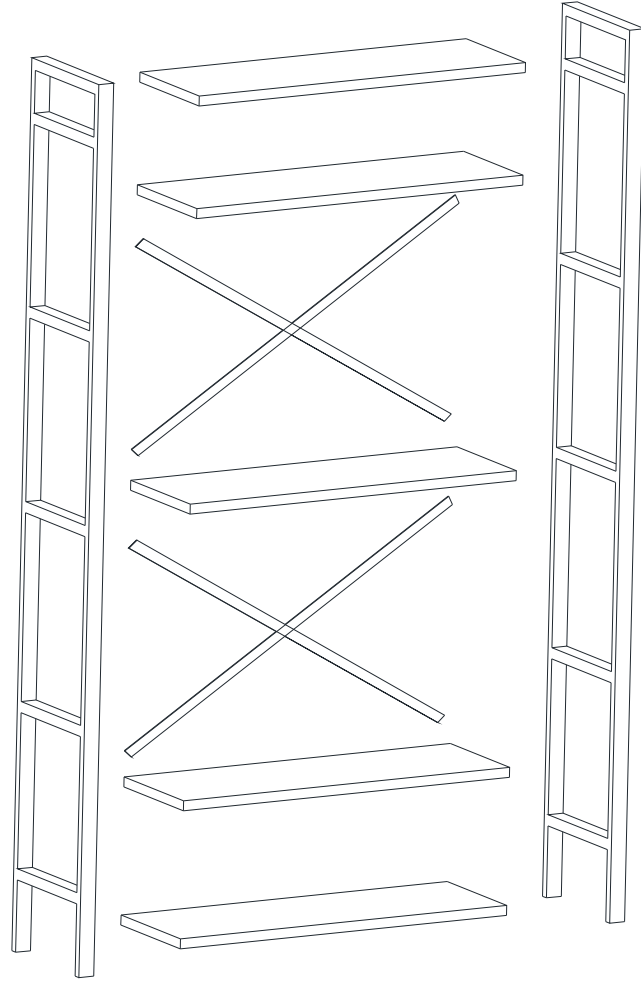
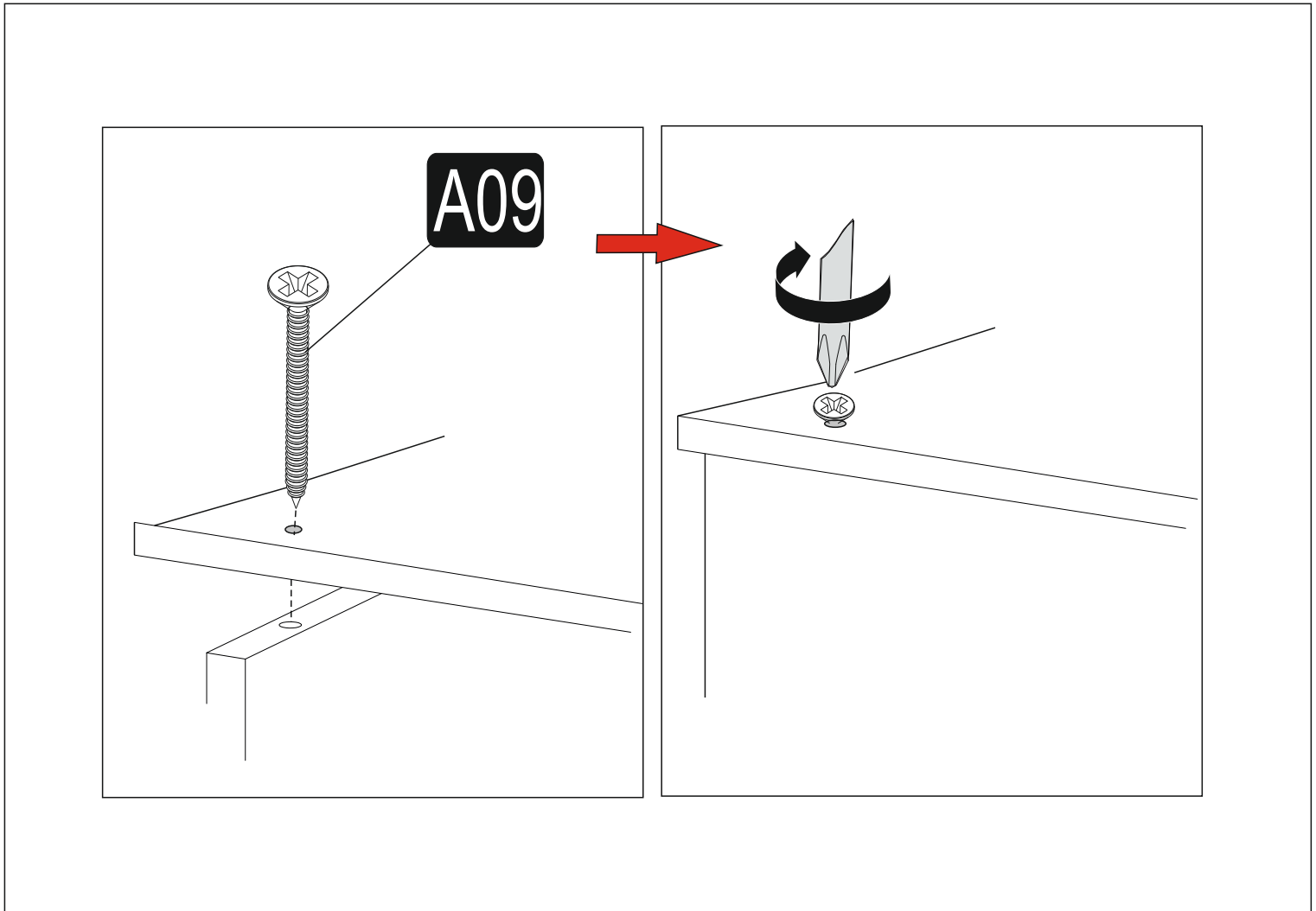
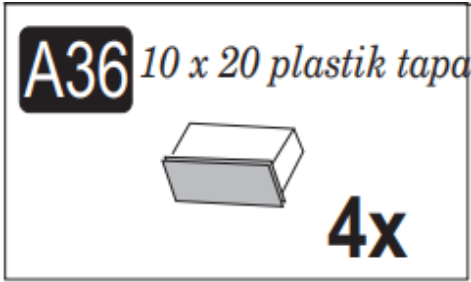
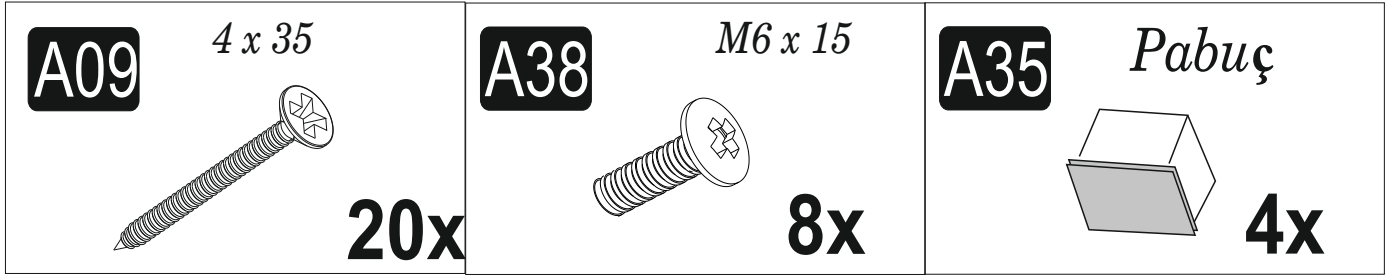
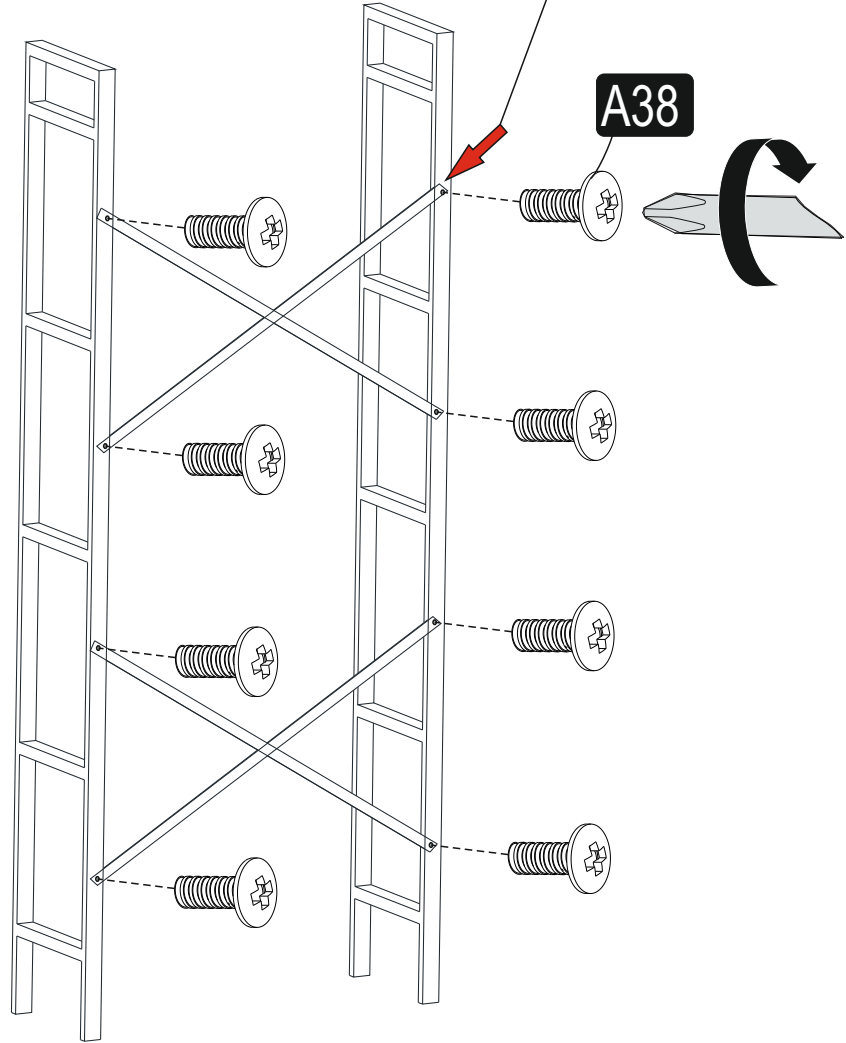
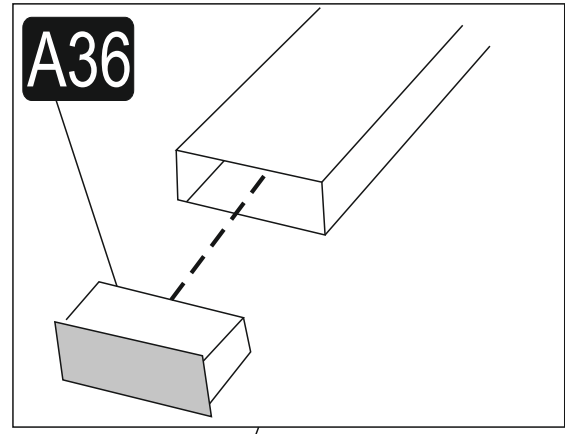
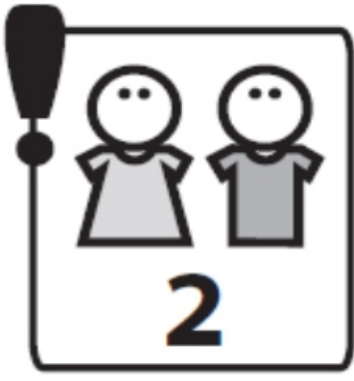


# Athena 5 Raflı Kitaplık

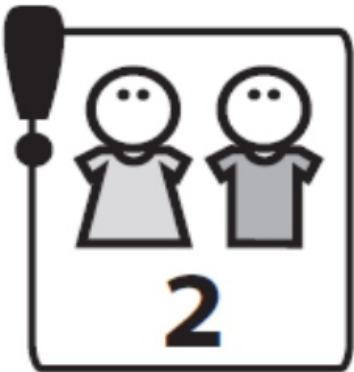
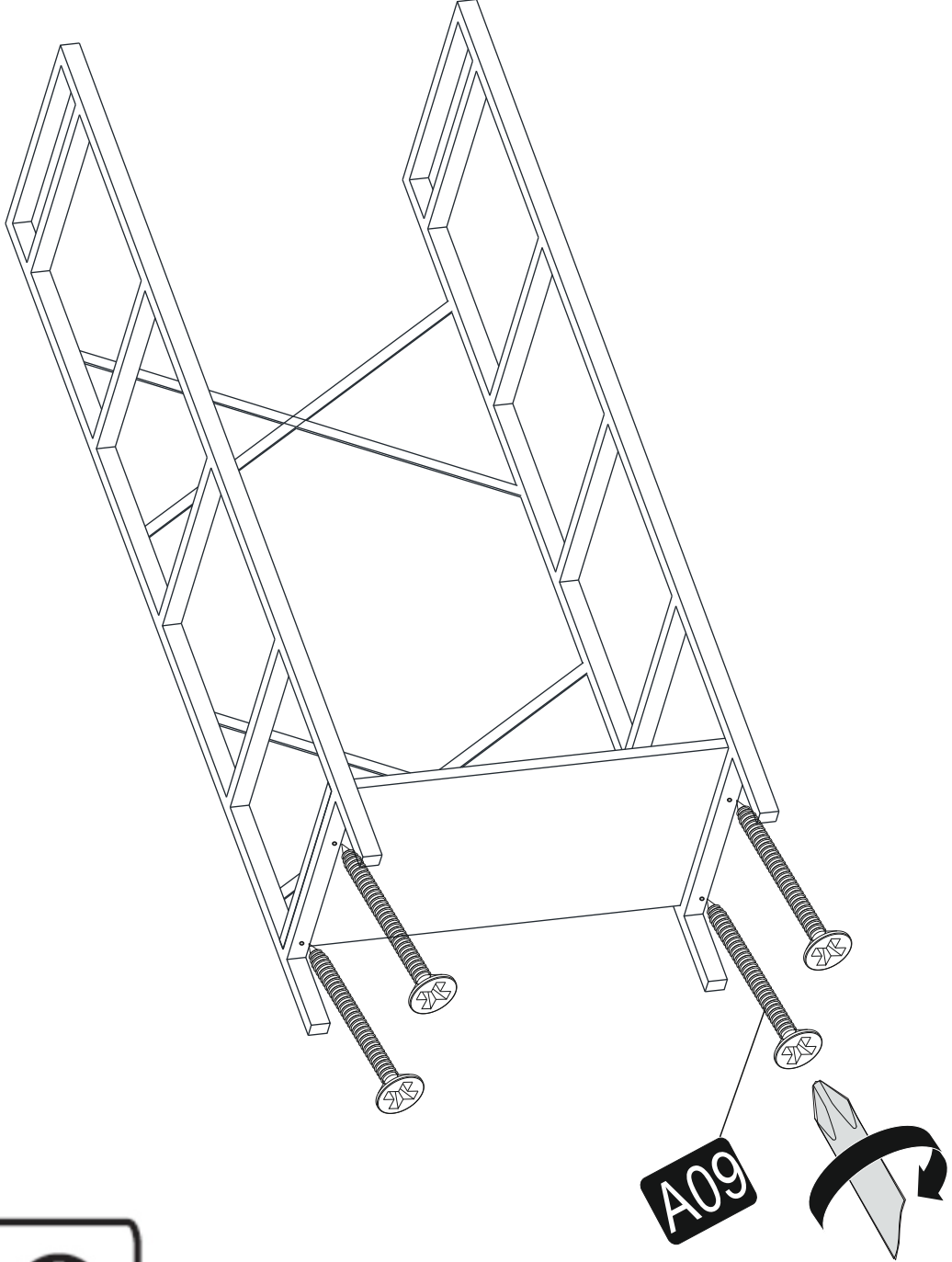




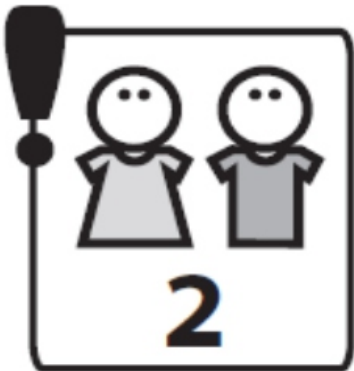
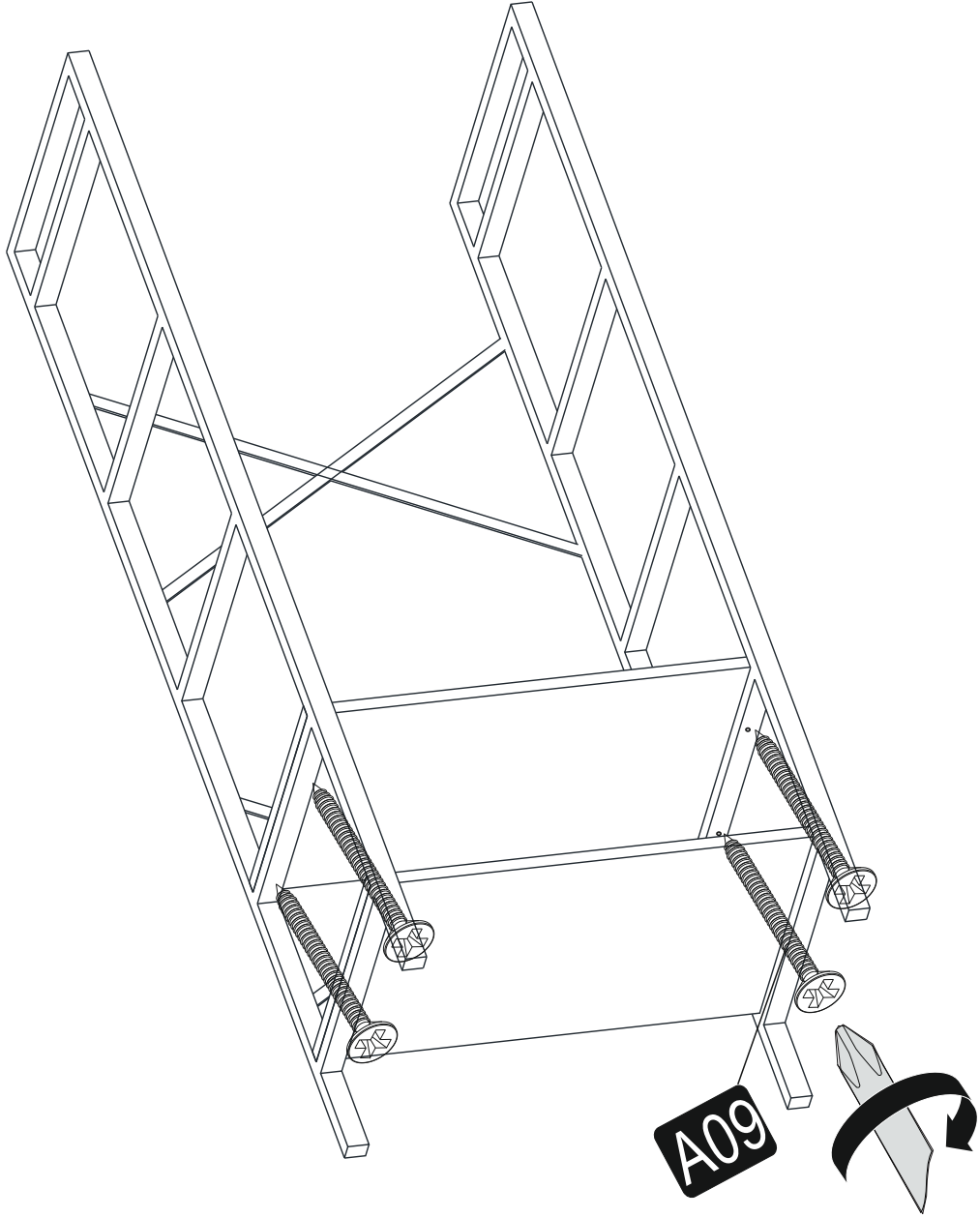


**Metal ayak ayakları m6 vida ile  
arkadan çapraz şekilde bağlıyoruz**

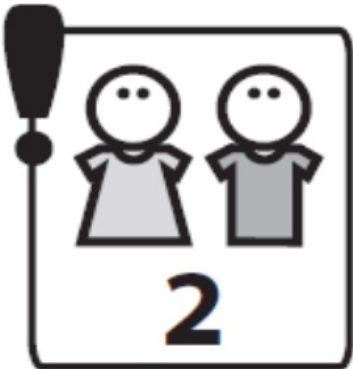
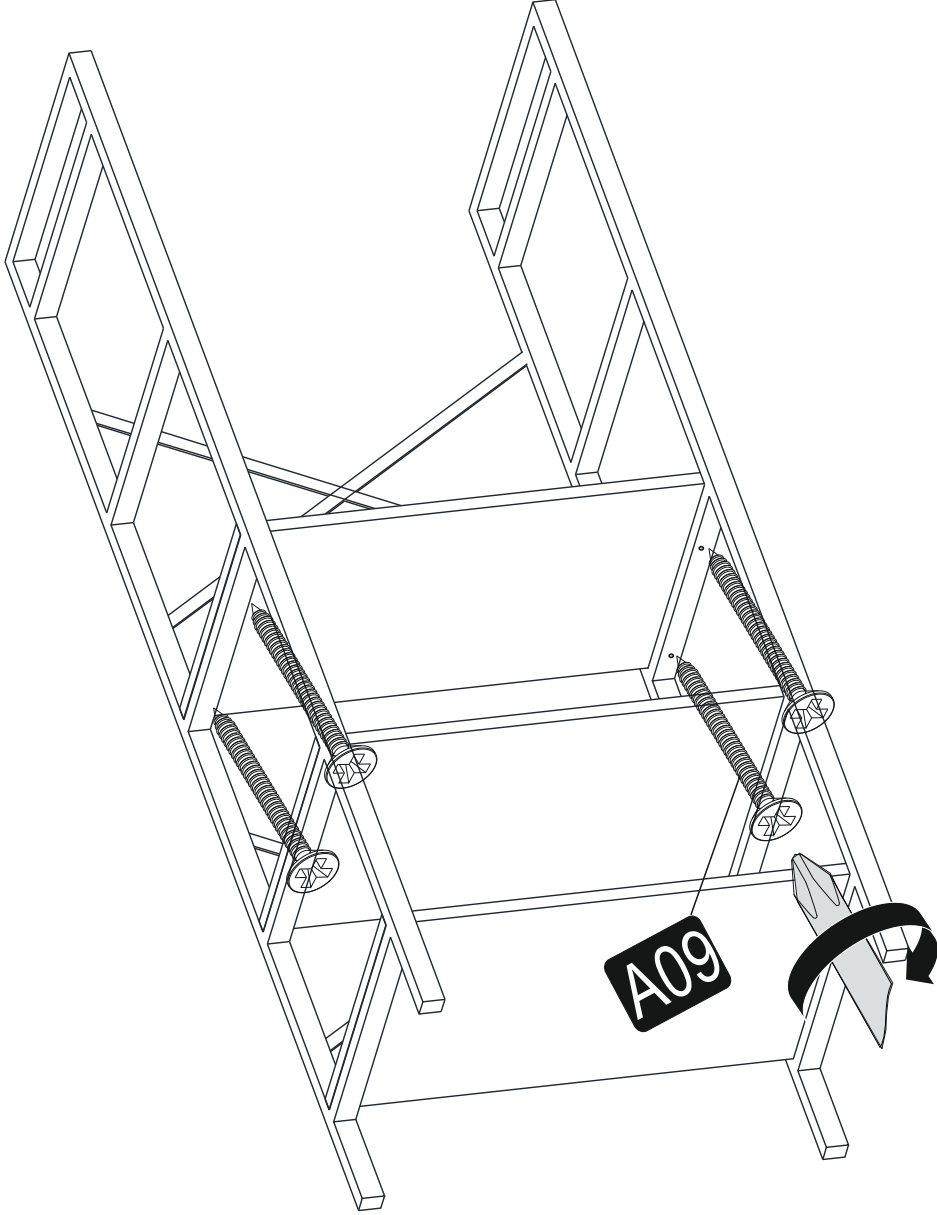
## Alt rafı metal ayaklara vida ile baęlıyoruz



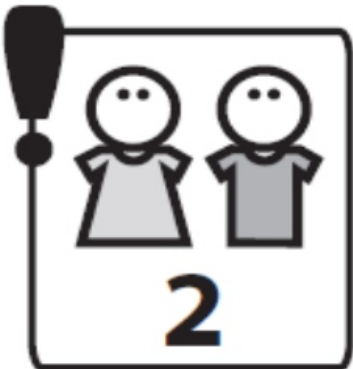
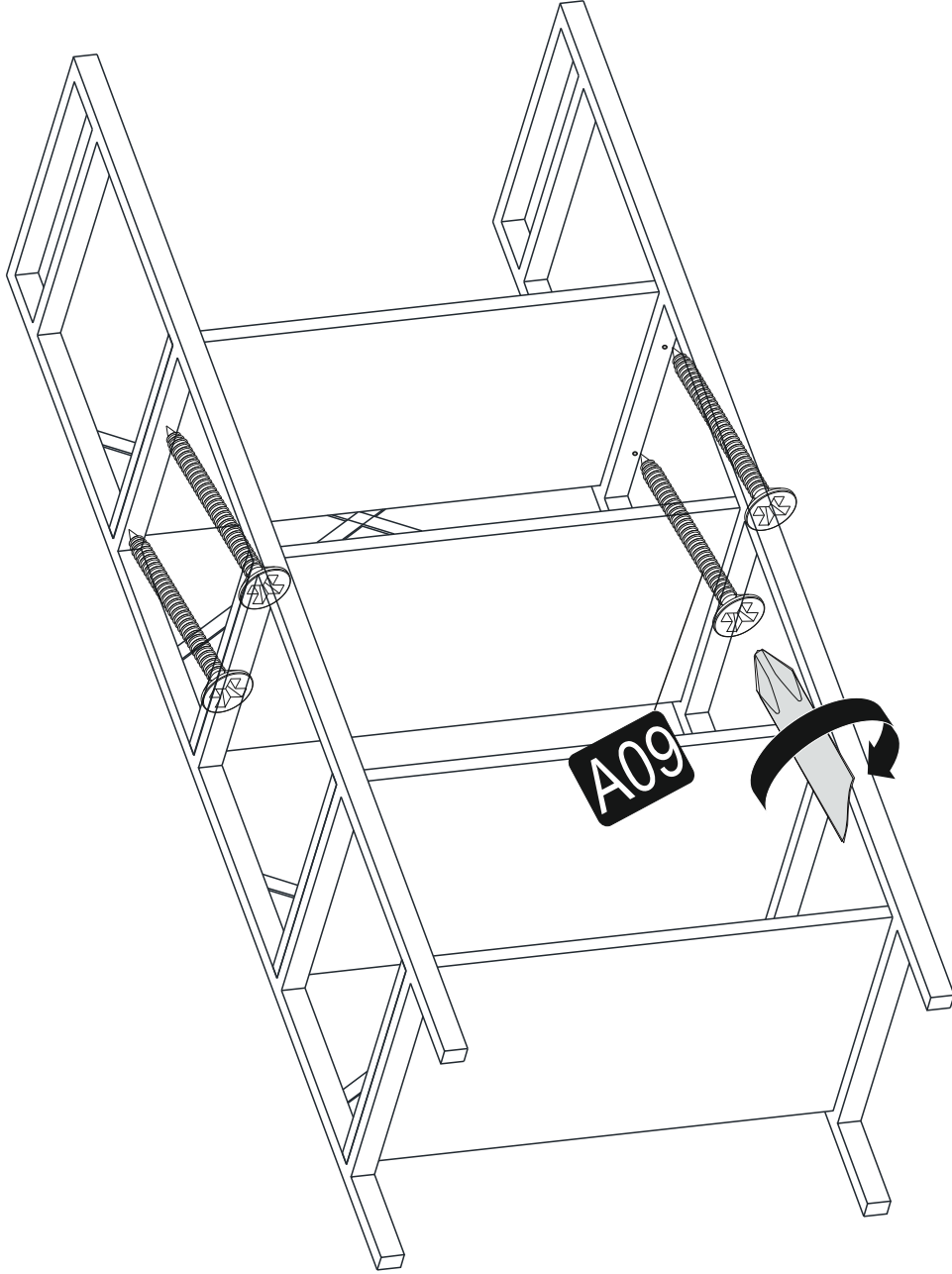
Sırası ile rafları ayaklara bağlıyoruz



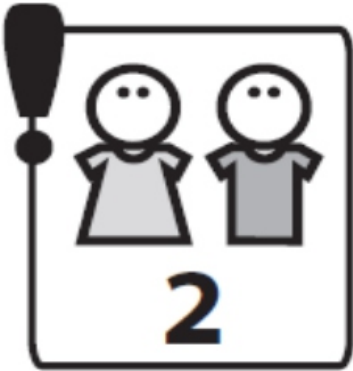
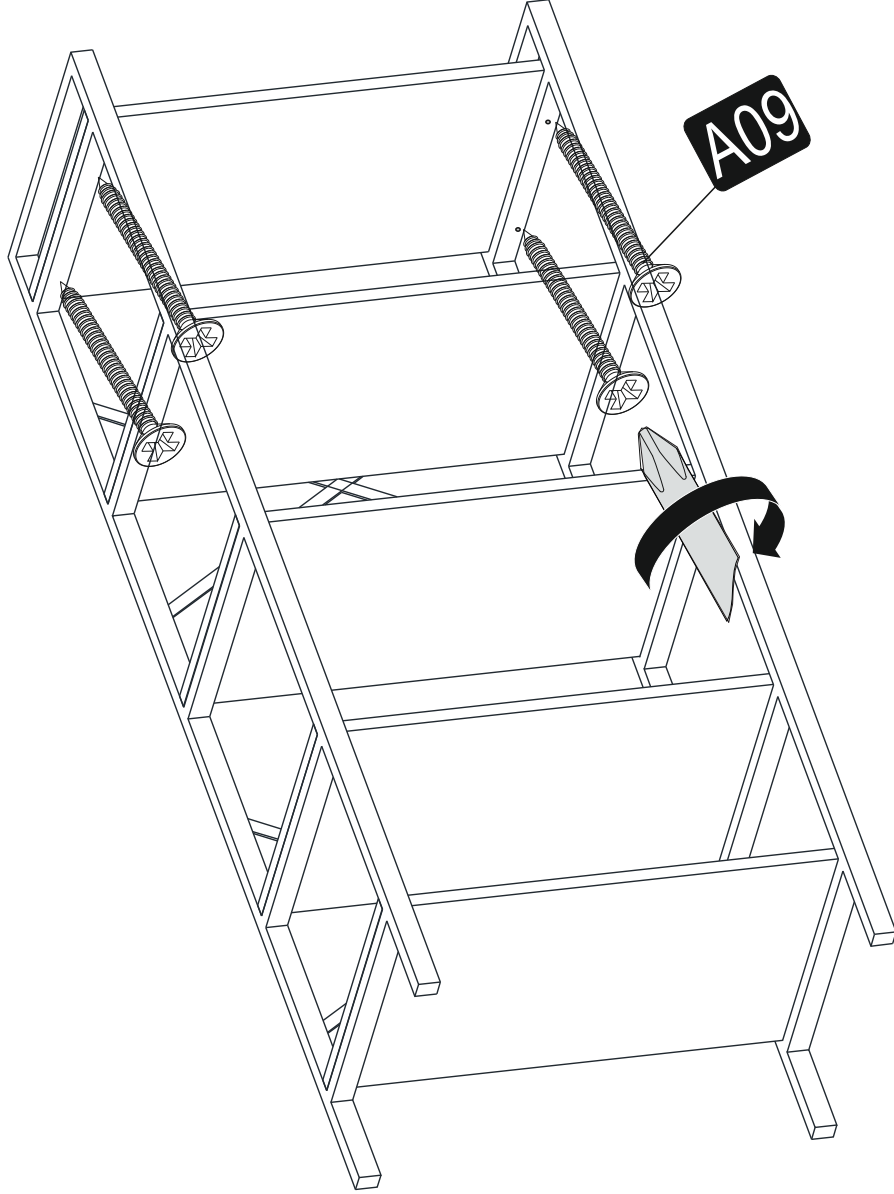
Sırası ile rafları ayaklara bağlıyoruz



Sırası ile rafları ayaklara bağlıyoruz



Sırası ile rafları ayaklara bağlıyoruz





Pilastik pabuçları ayaklara takın

