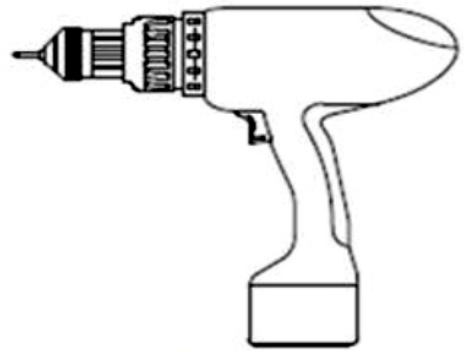
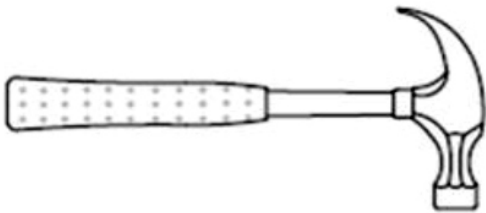
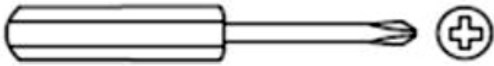
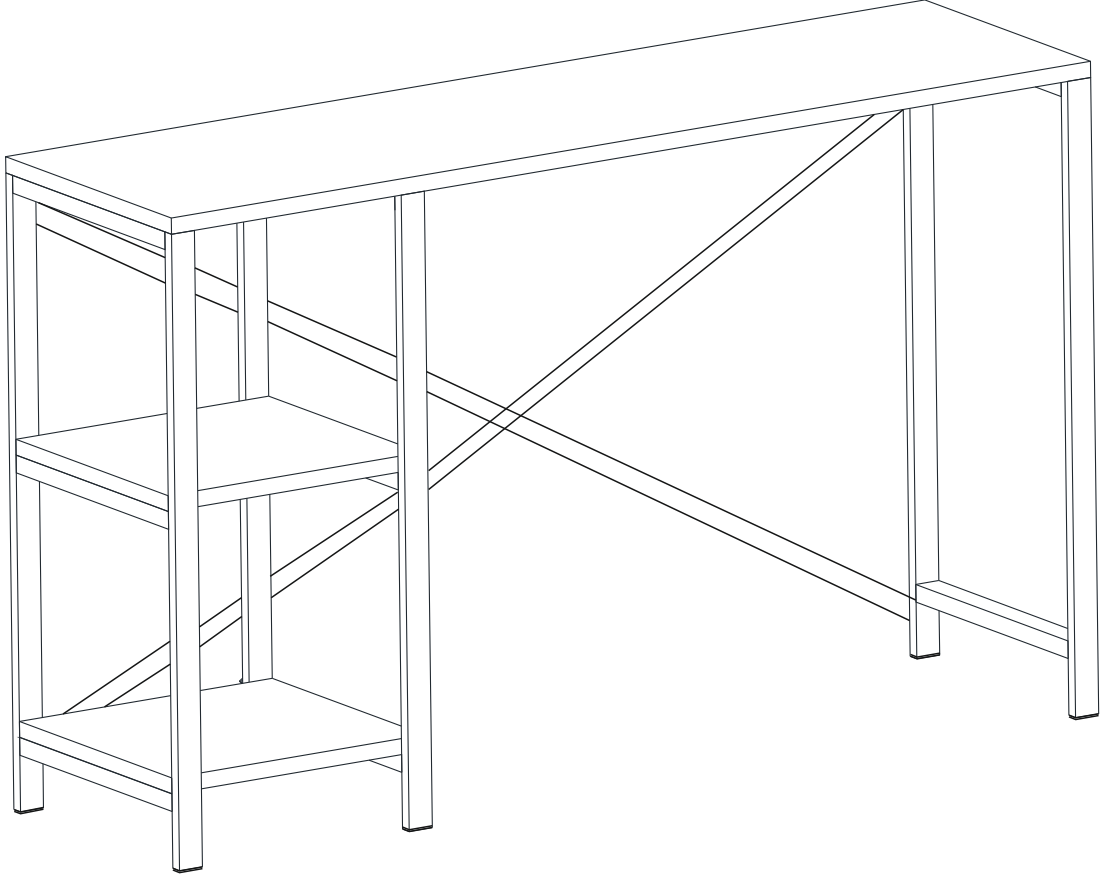
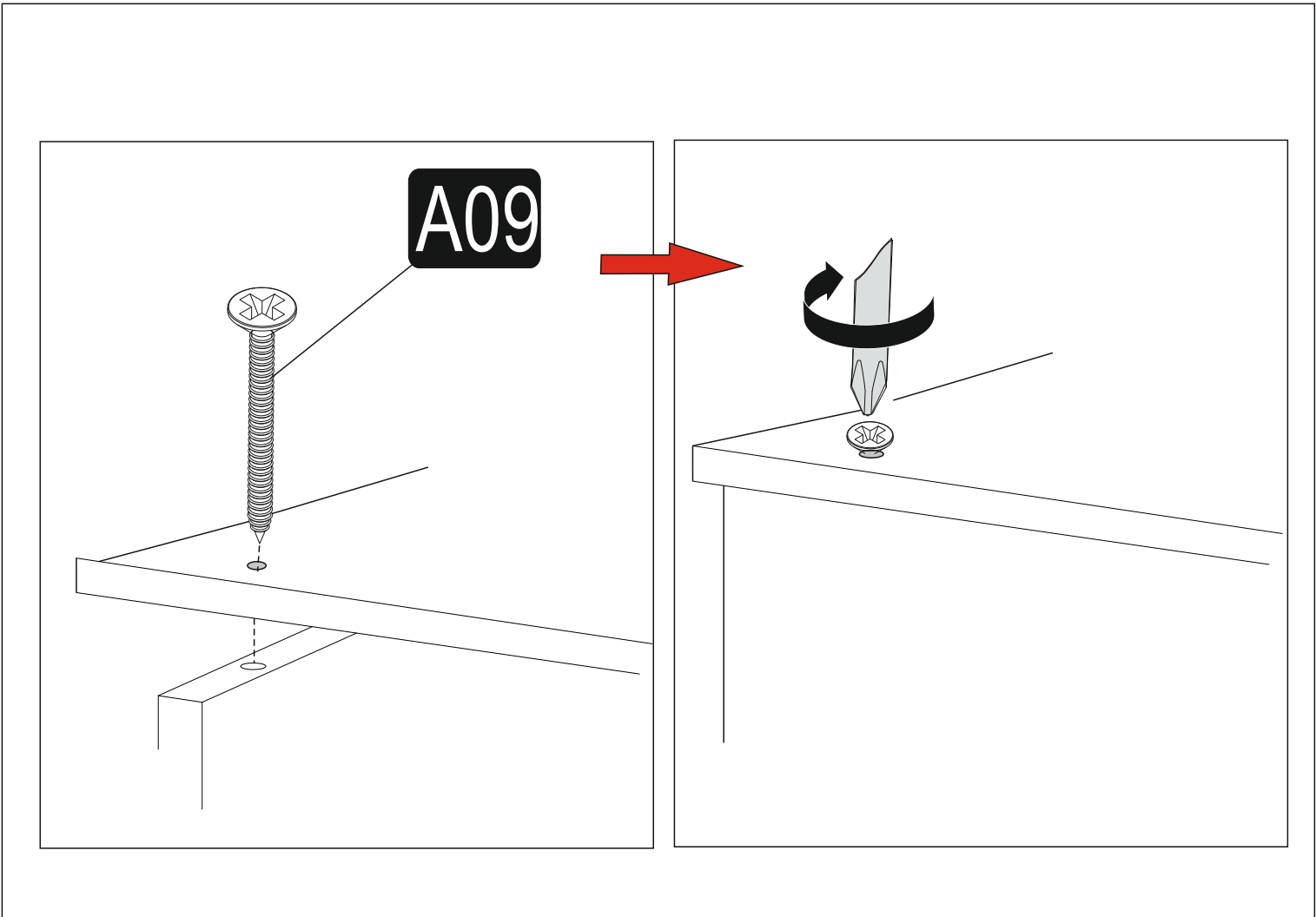
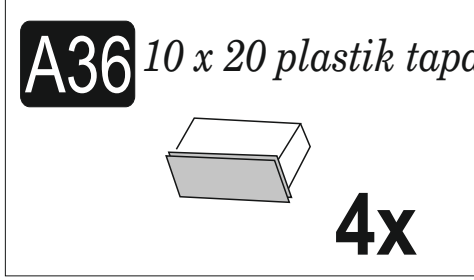
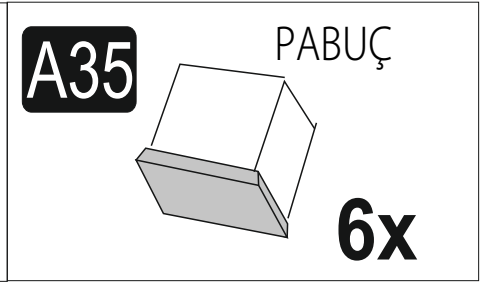
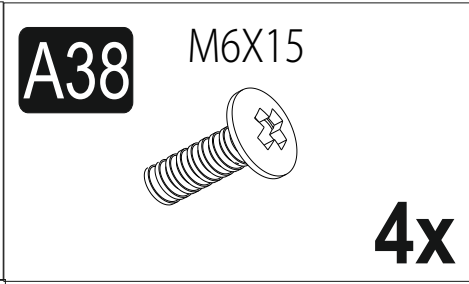
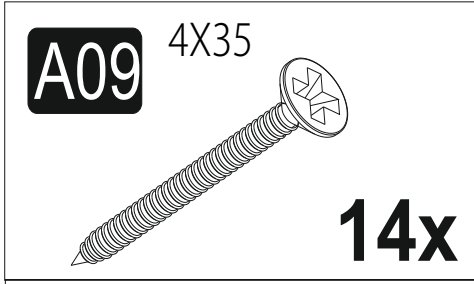
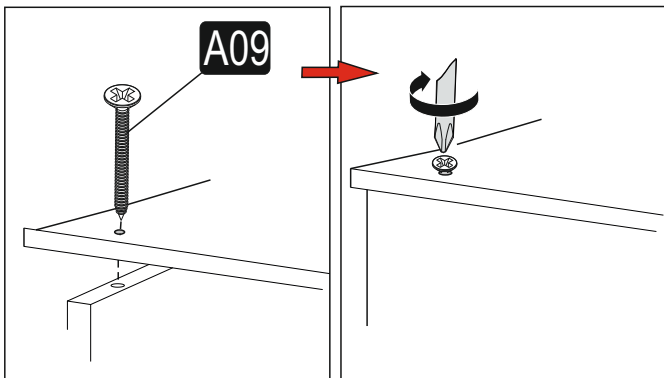
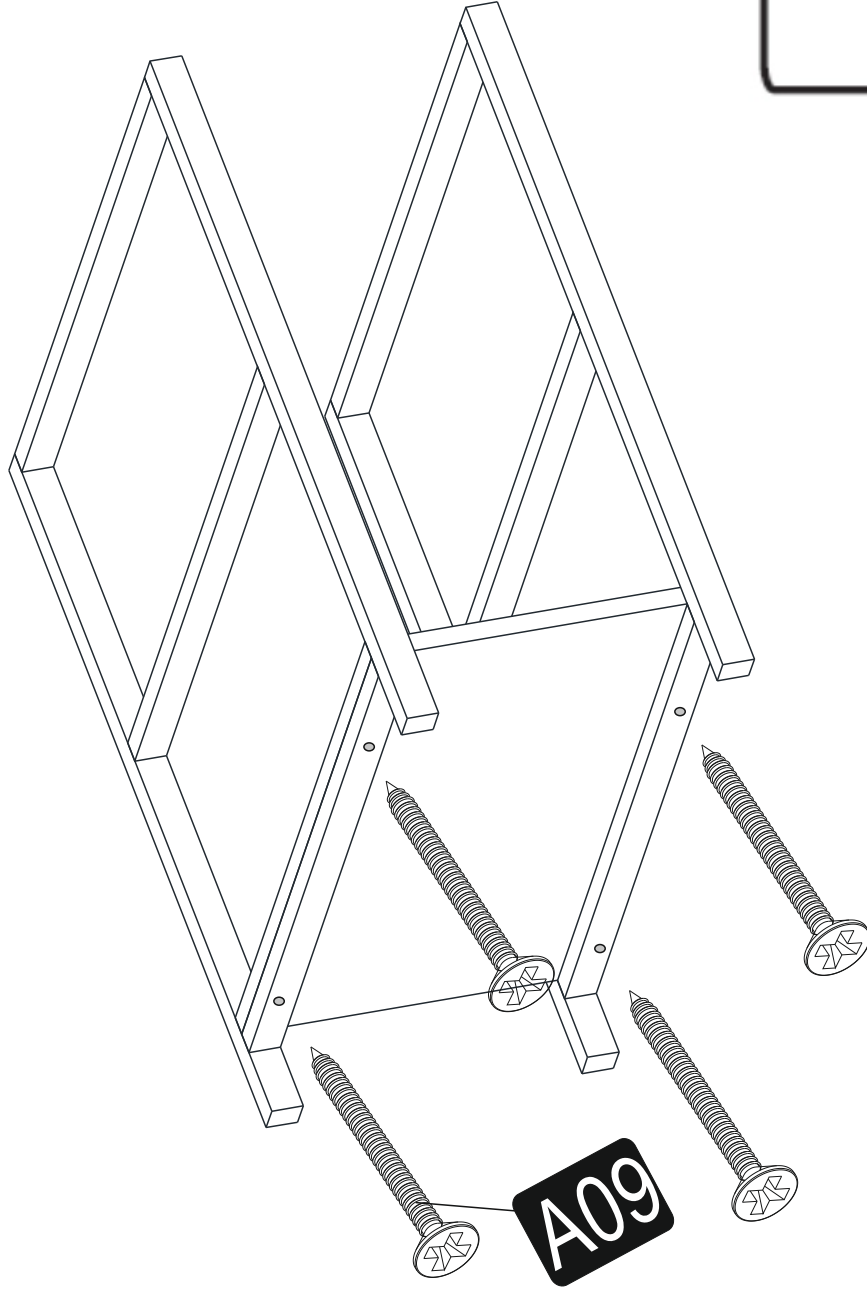
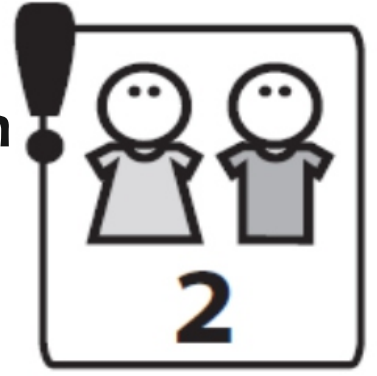


Athena Çalışma Masası

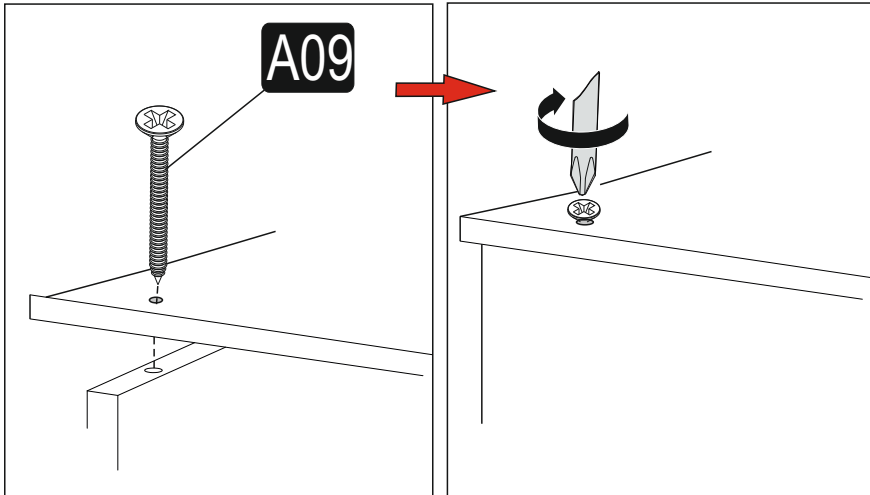
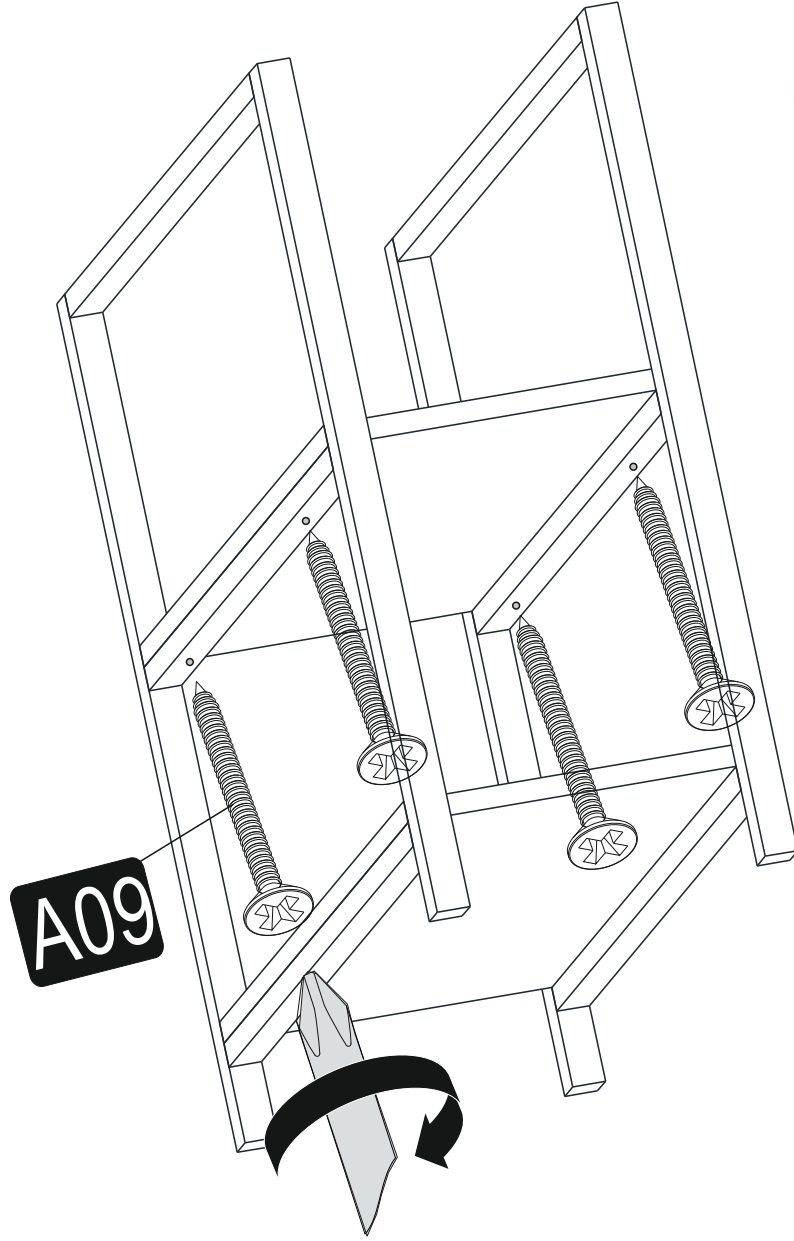
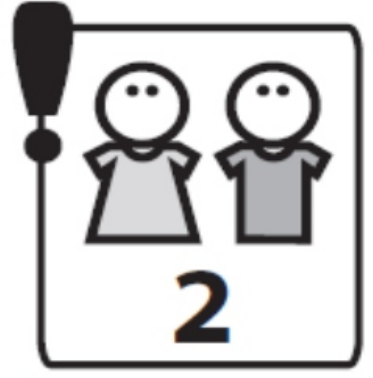


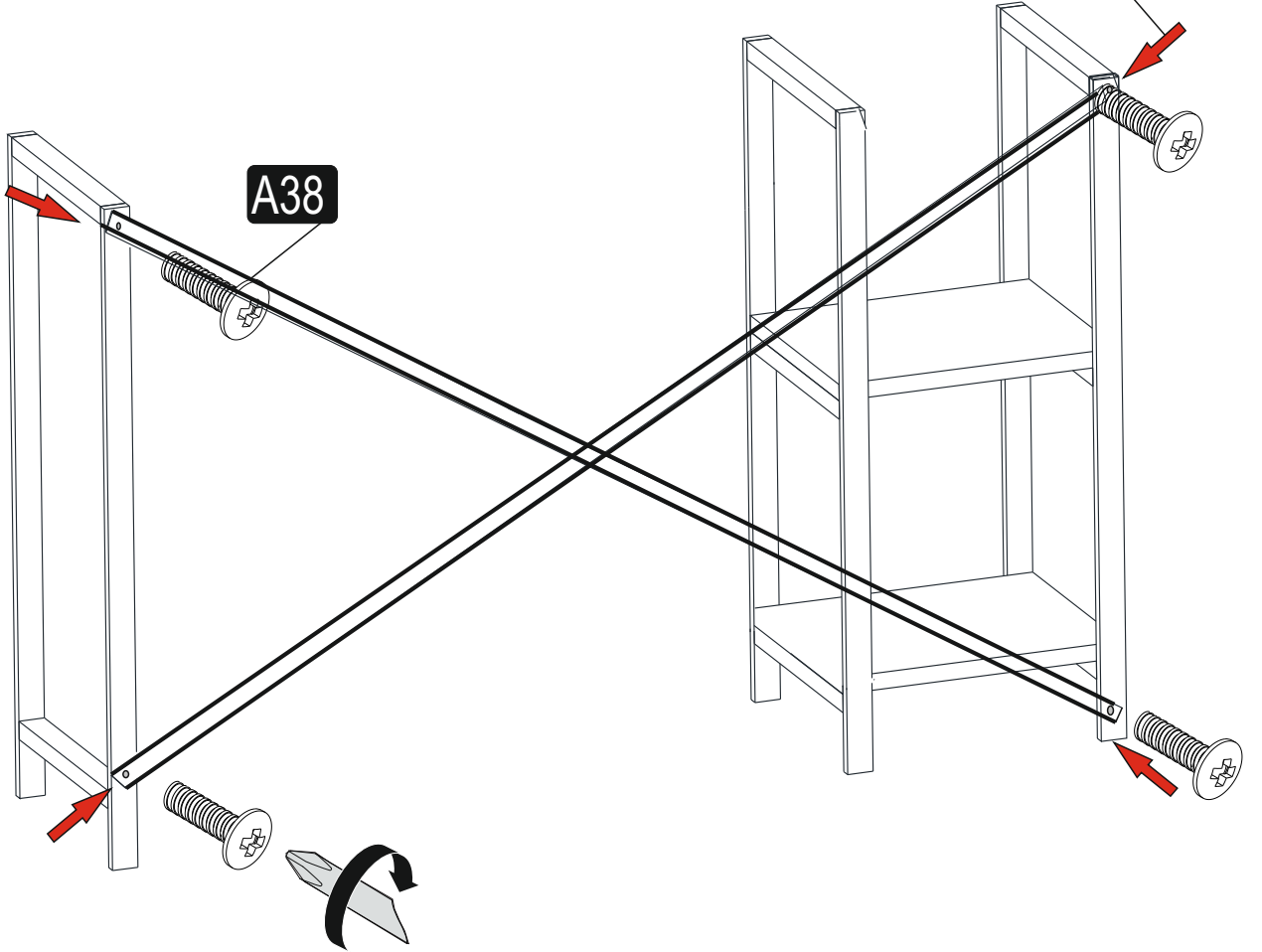
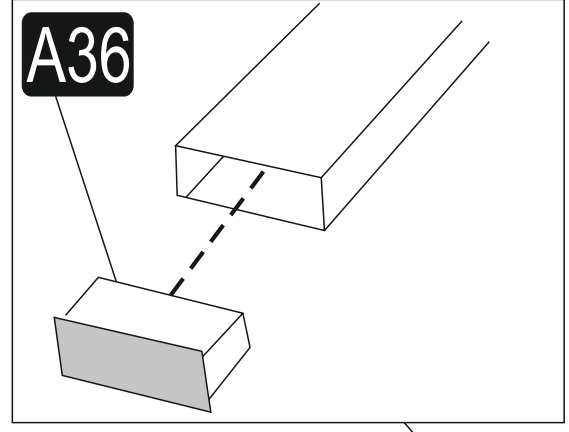
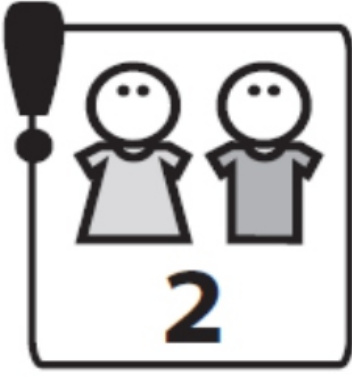


Profil ayaklara alt rafı vida ile takın

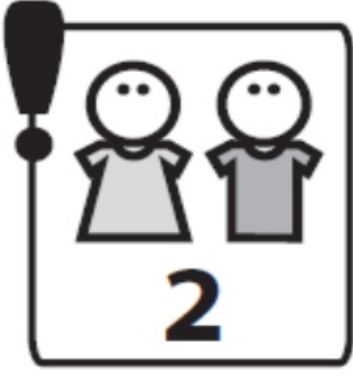


Profil ayaklara diđer rafı vida ile takın

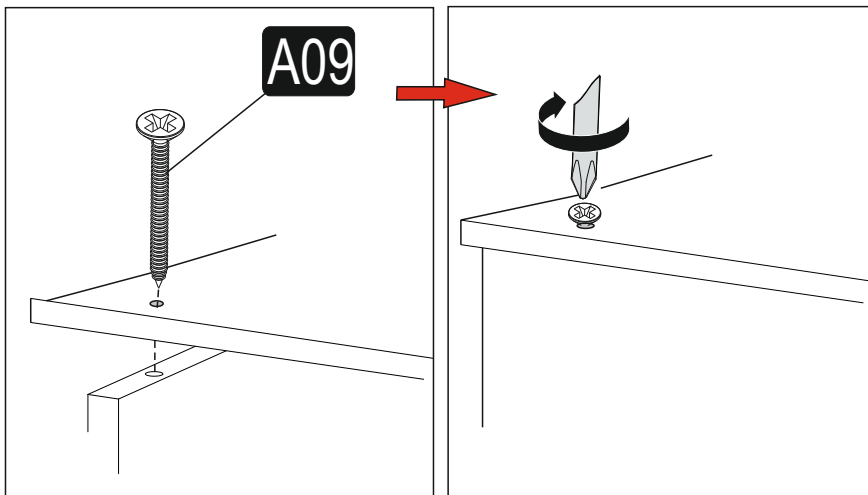
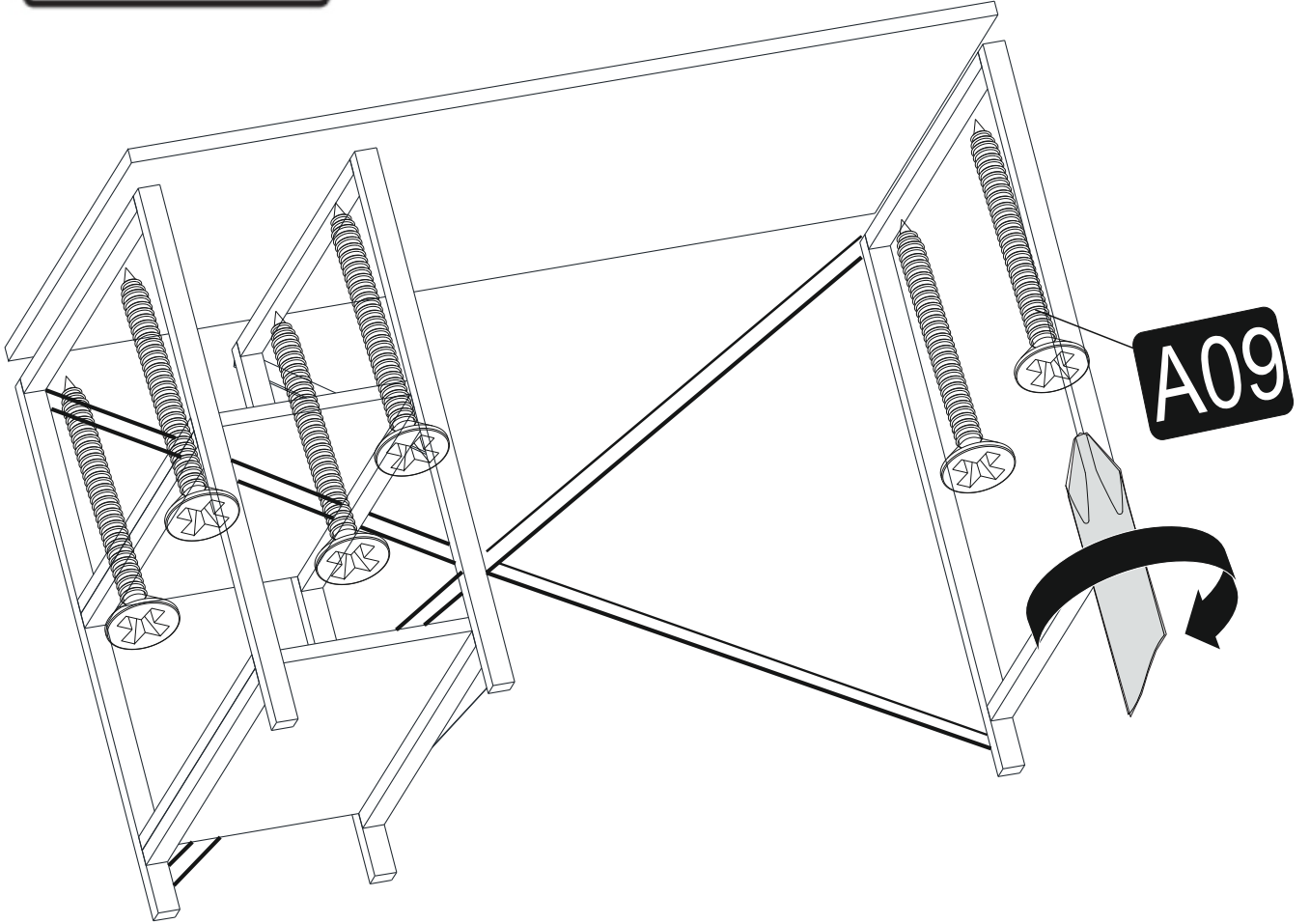




Ayakları m6 vida ile arkadan apraz Őekilde baęlayın



Üst dablayı ayaklara vida ile bağlayın



Plastik pabuçları ayakların alt kısmına takın

