

ARKA SAYFAYA BAKINIZ →

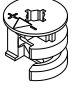




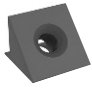
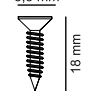





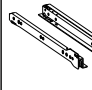
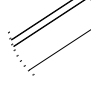
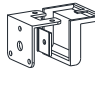


LÜTFEN !!!
ÜRÜNÜN GÖVDESİNİ
YATIK HALDE VE 2 KİŞİ
KURUNUZ.



BU MODÜLÜN
KURULUMU İÇİN
GEREKLİ ARAÇLAR.



AKSESUAR LİSTESİ

Minifix Çekirme  A01 16 Ad.	Minifix Mili  A02 16 Ad.	Kavela  A03 18 Ad.	Alyan Başlı Vida  A04 2 Ad.	Alyan  A05 1 Ad.	Arkalık Sabitleyici  A06 6 Ad.	3,5 x 18 Vida 3,5 mm 18 mm  A07 16 Ad.	Ahşap Ayak (15 cm. lik)  A08 4 Ad.	Çivi  A09 10 Ad.	Kulp  A10 1 Ad.	Kulp Vidası  A11 1 Ad.	Minifix Tapa  A12 16 Ad.
							30 cm.'lik Ray  A17 1 Takım	H Çita  A16 10 Ad.	Dolap Askı " L " Demiri  A13 1 Ad.	5 x 70 Vida  A14 1 Ad.	Dubel  A15 1 Ad.

Sayın Müşterimiz,

Satınalmış olduğunuz bu ürün sizlere ulaşmadan önce tarafımızdan tüm testlere ve kontrollere tabii tutulmuştur.

Bu durumda bile taşıma sırasında bazı parçaların zarar görmesi mümkündür. Böyle bir durum ile karşılaşırsanız ürünün tamamını geri göndermeyiniz. Sadece zarar gören parçayı isteyiniz. Gerekli parçayı isterken ise servis kartına bakarak tam olarak parçayı tanımlayınız.

Eksik olan parça en hızlı şekilde tarafınıza gönderilecektir.

Montaja başlamadan önce kutulardan çıkan tüm parça ve aksesuarları listelere göre kontrol ediniz.

Parça ve aksesuarların tam ve sağlam olduğunu tespit ettikten sonra montaja başlayınız.

Montaja başlamadan önce her parçayı nemli bir bez ile temizleyiniz.

Eğer birden fazla ürün aldıysanız herhangi bir karışıklığa sebep vermemek için tek bir ürün montajını yaptıktan sonra diğer ürüne geçin.

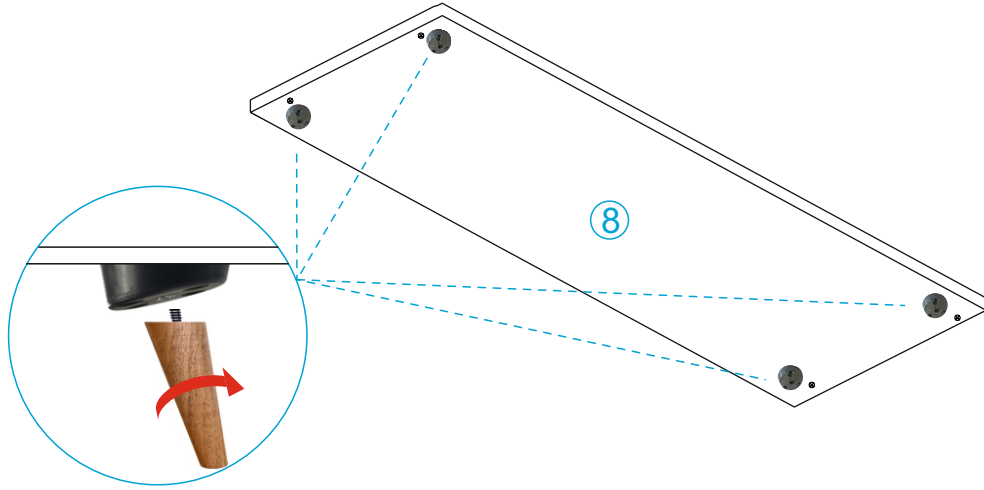
Ürünleri hiç bir zaman sürterek taşımayınız. Ürünü kaldırarak ve sökerek en az iki kişi ile taşıyınız.

Uzun mesafeli taşımalarda ürünü mutlaka paket ile taşıyınız.

Almış olduğunuz mobilyalarının yüzeylerinin temizlenmesi çok kolaydır. Nemli ve sabunlu bir bez ile veya diğer ev temizleyicileriyle silmek yeterlidir. Mobilyalar aşırı sıcak, soğuk ve nemden etkilendiklerinden, mobilyanızı bu faktörlere direkt olarak temas ettirmeyiniz.

Mobilyanızı amacı dışında kullanmayınız.

1. İşlem

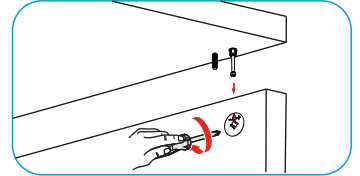
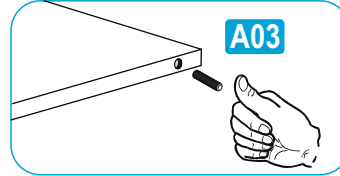
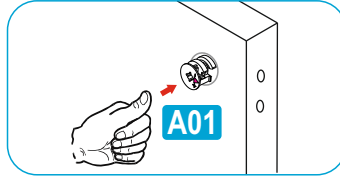
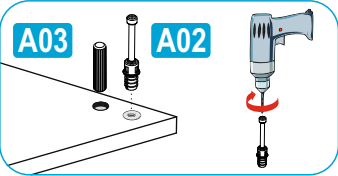
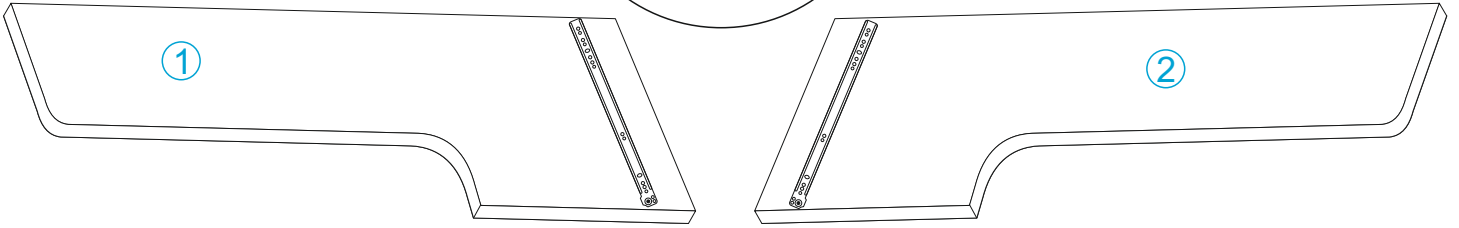
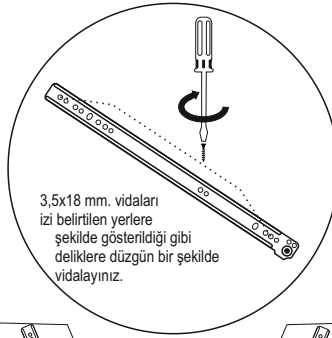


2. İşlem

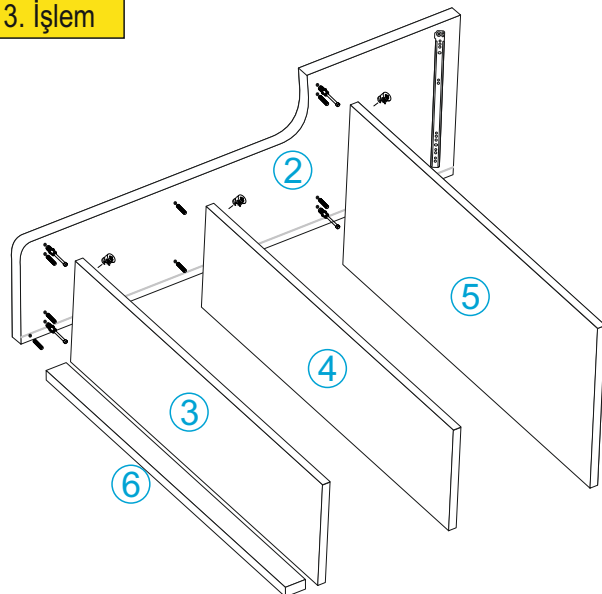
1 numaraya takılacak
rayın görünüşü.



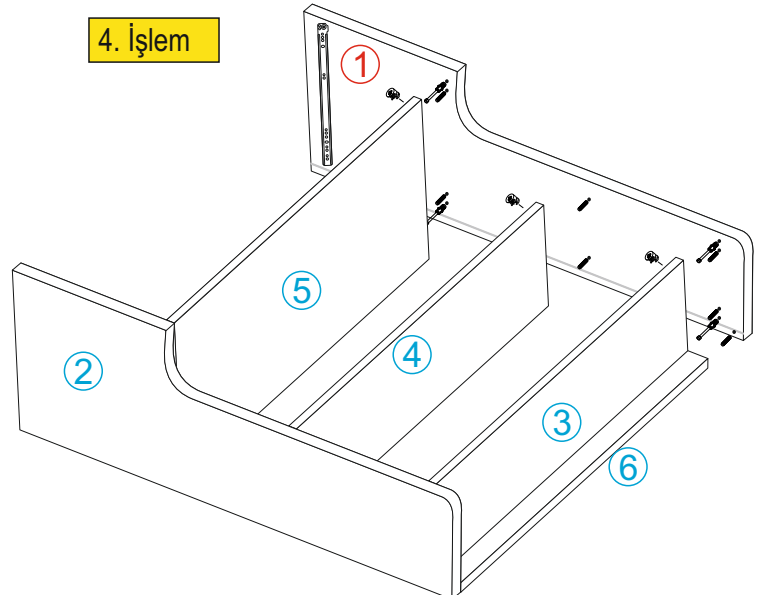
2 numaraya takılacak
rayın görünüşü.



3. İşlem

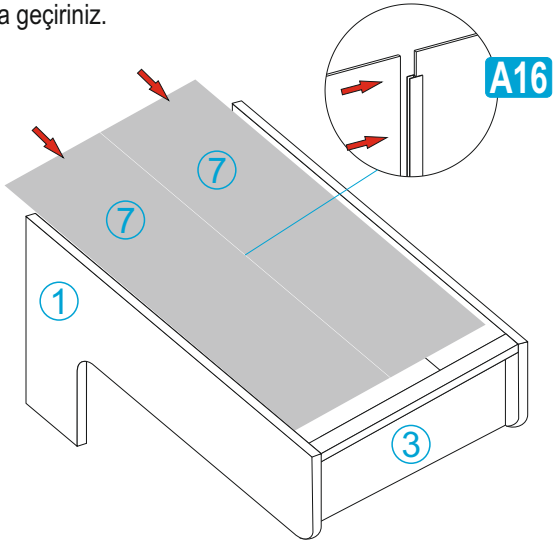


4. İşlem



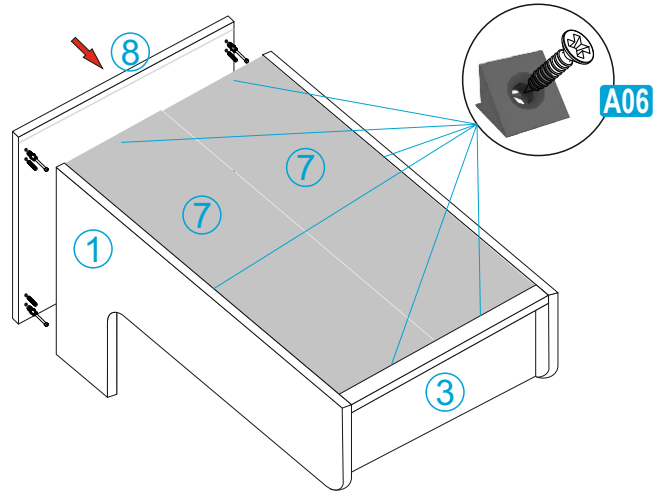
5. İşlem

Arkalıkları H çita yardımıyla birleştirerek kanallara geçiriniz.



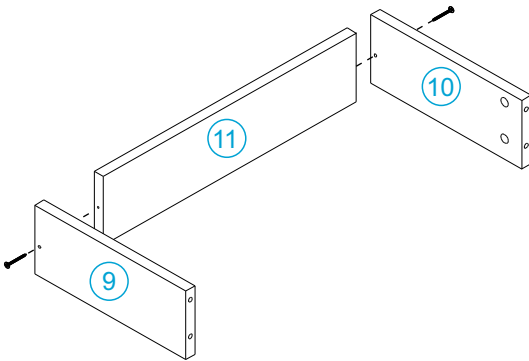
6. İşlem

Arkalıkları arkalık sabitleyiciler ile 4'er adet alt ve üst kısma 2'şer adet sağ ve sol kısma 3,5x18 vidalar ile vidalayınız

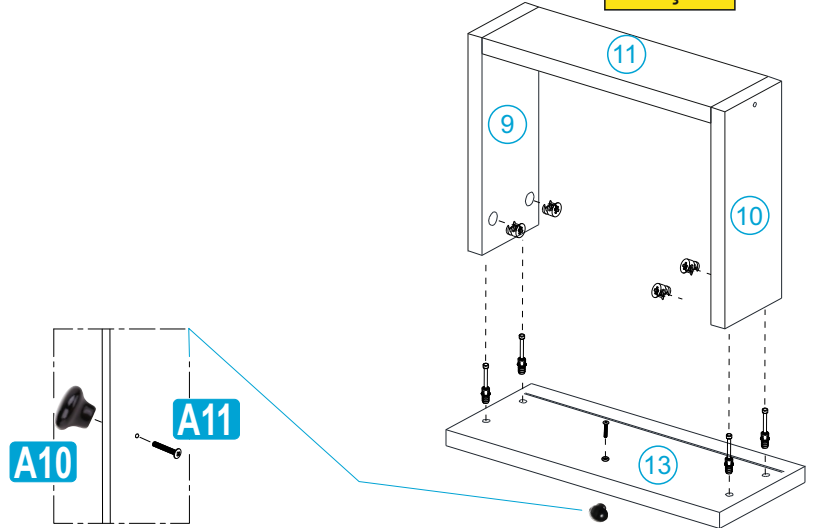


C1. İşlem

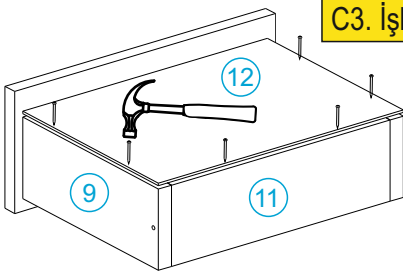
Öncelikle 11 nolu parçaya 9 ve 10 nolu parçaları alyanbaşı vida ile sabitleyiniz.



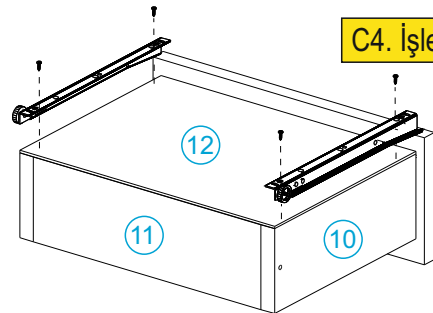
C2. İşlem



C3. İşlem

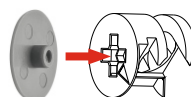


C4. İşlem

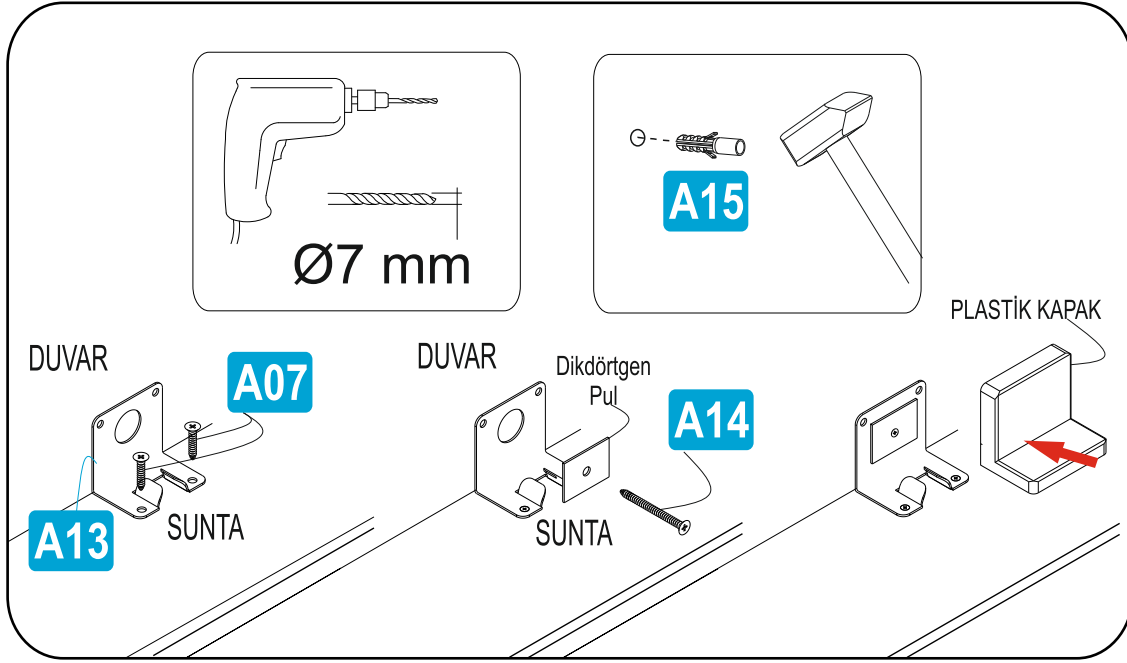


Minifix tapalarını montaj sonrası minifixe takınız

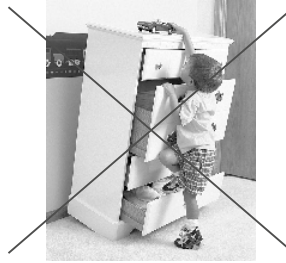
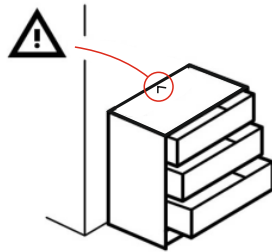
A12



A01



Lütfen Sabitleyin!



Sizin ve ailenizin güvenliği için, devrilmelerden kaynaklanan kazaları önlemenin en iyi yolu, mobilyaları sabitlemektir. Ürünün içinden çıkan; askı aparatı, dübel ve vidası ile ürünü üst tablasından duvara **SABİTLEYİNİZ**.

NOT

Duvar sabitleme aparatı paket içerisinde yok ise talep ediniz.