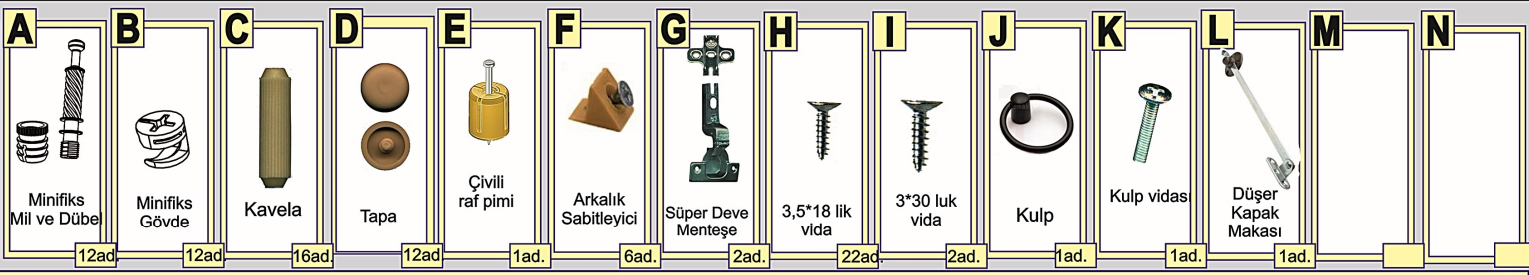
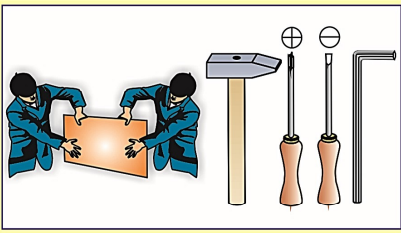
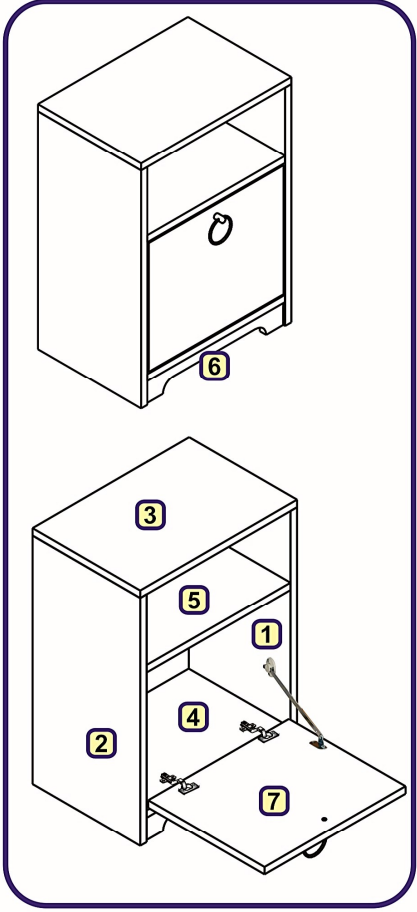


KOMODİN

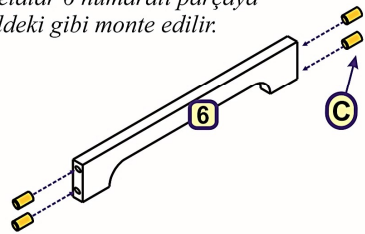


MONTAJ ŞEMASI



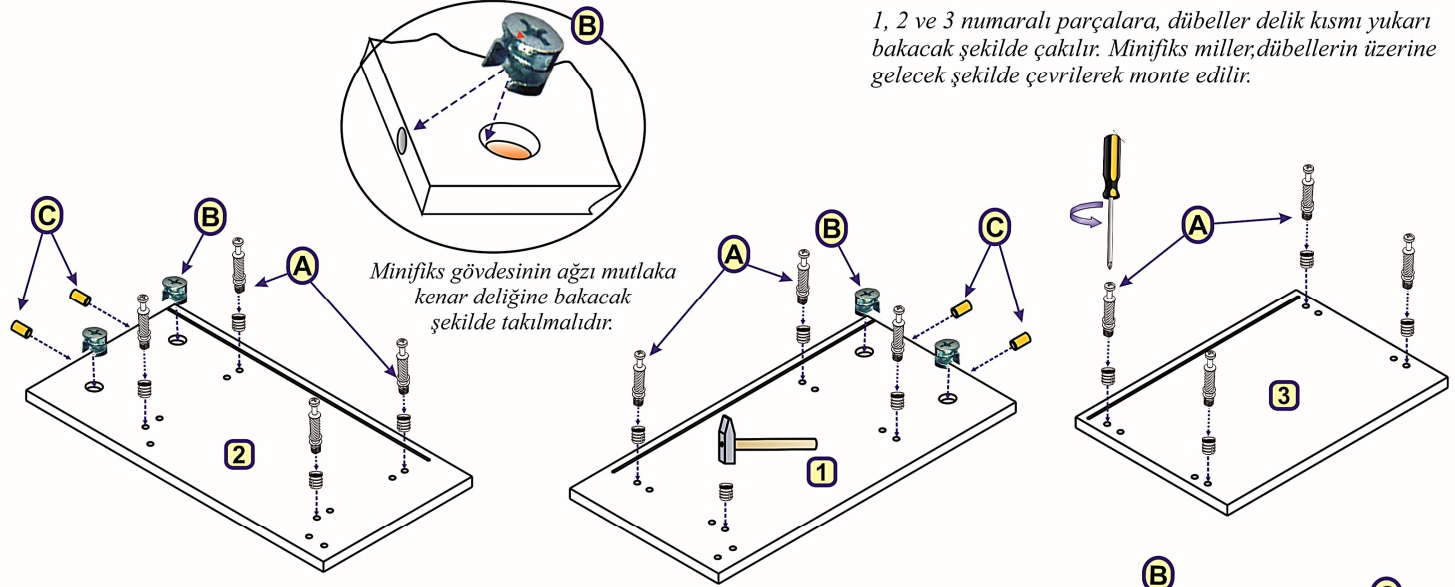
Adım - 3

Kavelalar 6 numaralı parçaya şekildeki gibi monte edilir.



Adım - 1

1, 2, 4 ve 5 numaralı parçalara Minifiks gövdeler, ağız kısmı kenar deliğine bakacak şekilde yerleştirilir. Kavelalar şekildeki gibi monte edilir.

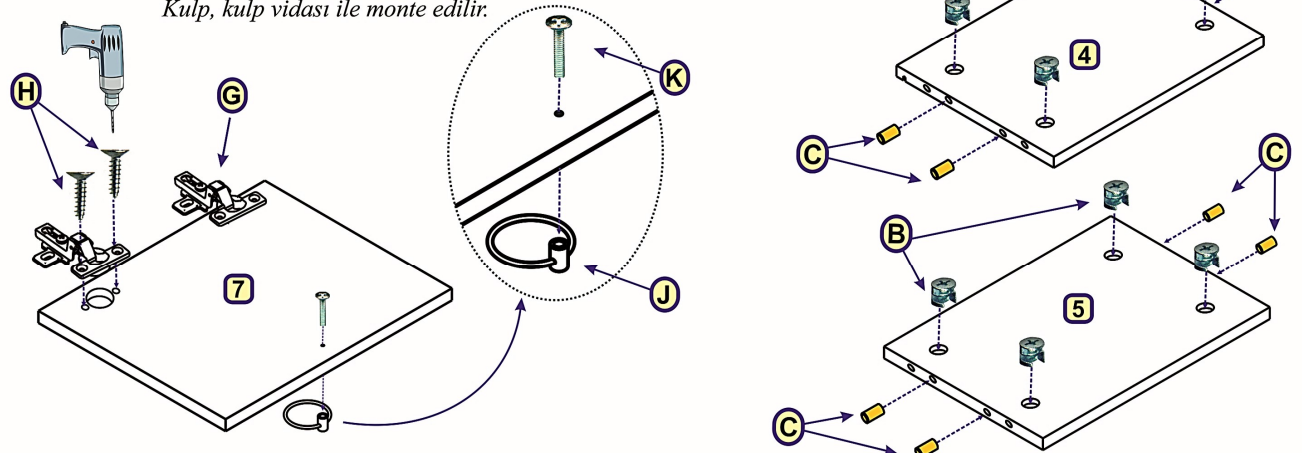


Adım - 2

1, 2 ve 3 numaralı parçalara, dübelleri delik kısmı yukarı bakacak şekilde çakılır. Minifiks miller, dübellerin üzerine gelecek şekilde çevrilerek monte edilir.

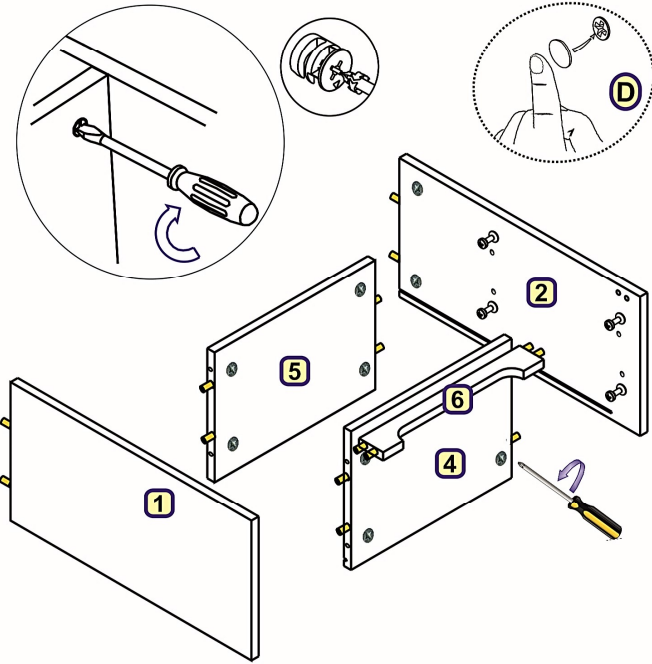
Adım - 4

Menteşeler, 7 numaralı parçaya 3,5*18 lik vidalar ile vidalanır. Kulp, kulp vidası ile monte edilir.



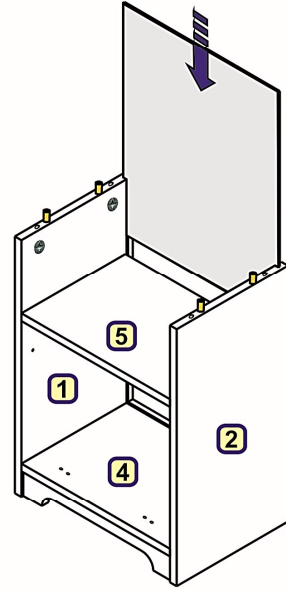
Adım - 5

1 ve 2 numaralı parçalar, 4, 5 ve 6 numaralı parçalara şekildeki gibi yerleştirilir. Minişifks gövdenin ağız kısmı torna vida ile çevrilir. Vida başları tapa ile kapatılır.



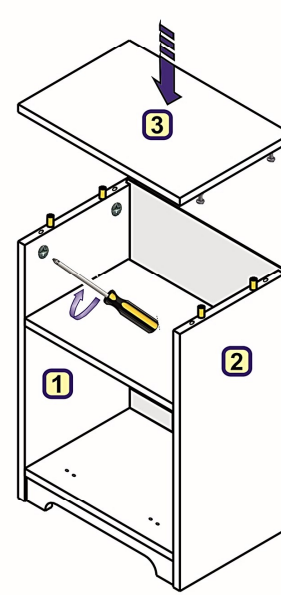
Adım - 6

Arkalık 1 ve 2 numaralı parçaların kanallarından geçirilerek yerleştirilir.



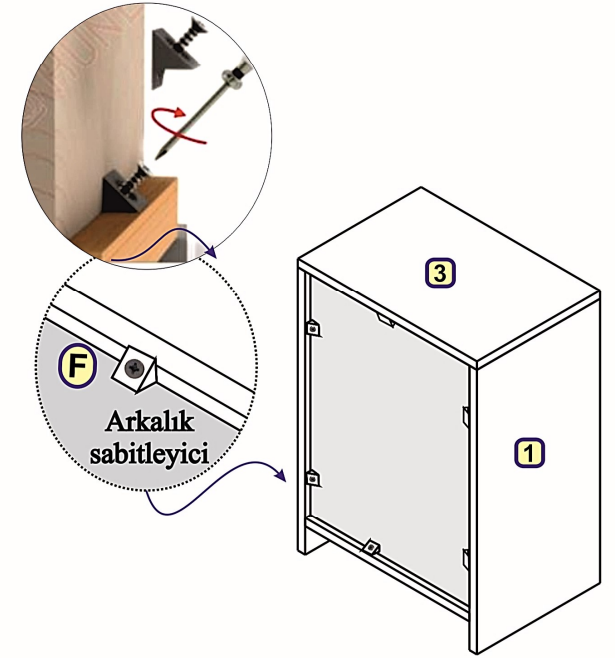
Adım - 7

3 nolu parça, 1 ve 2 nolu parçalara, yerleştirilir. Minişifks gövdenin ağız kısmı torna vida ile çevrilir.



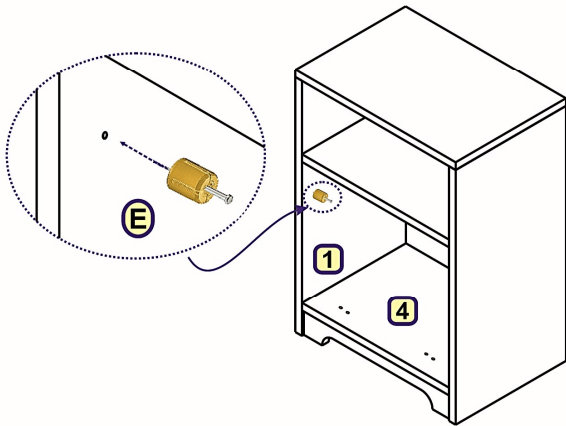
Adım - 8

Arkalık sabitleyiciler şekildeki gibi 3.5*18 lik vidalar ile kenarlara vidalanır.



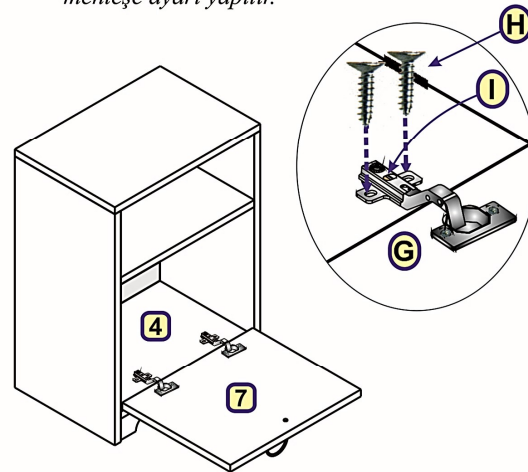
Adım - 9

Çivili raf pimi 1 numaralı parçanın (Parçada iz yerleri belirtilmiştir) işaretli kısmına şekildeki gibi çakılır.



Adım - 10

7 numaralı parça, 4 numaralı parçaya menteşelerinde 3.5*18 lik vidalar ile monte edilir. 3*30 luk vida ile menteşe ayarı yapılır.



Adım - 11

Düşer kapak mekanizması kapağa ve yan parçaya şekildeki gibi 3.5*18 lik vidalar ile vidalanır.

Fren ayarı, frenin vidası gevşetilerek fren kuvveti artar. Sıkılarak fren kuvveti azalır.

