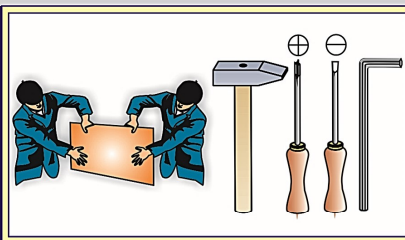
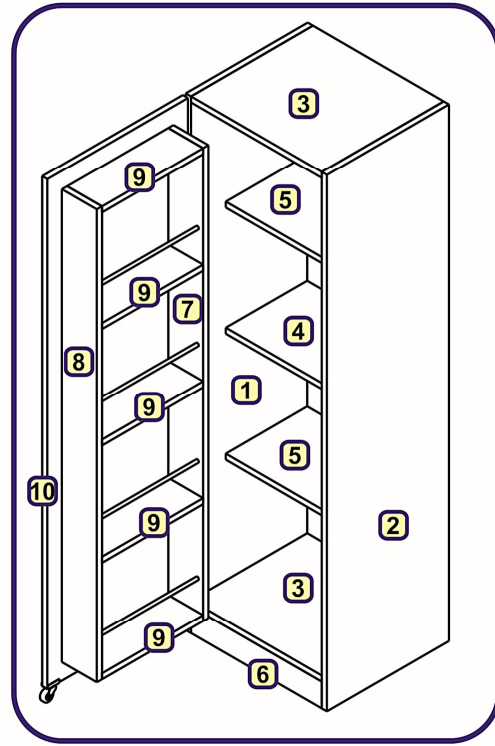


ÇOK AMAÇLI KİLER DOLABI



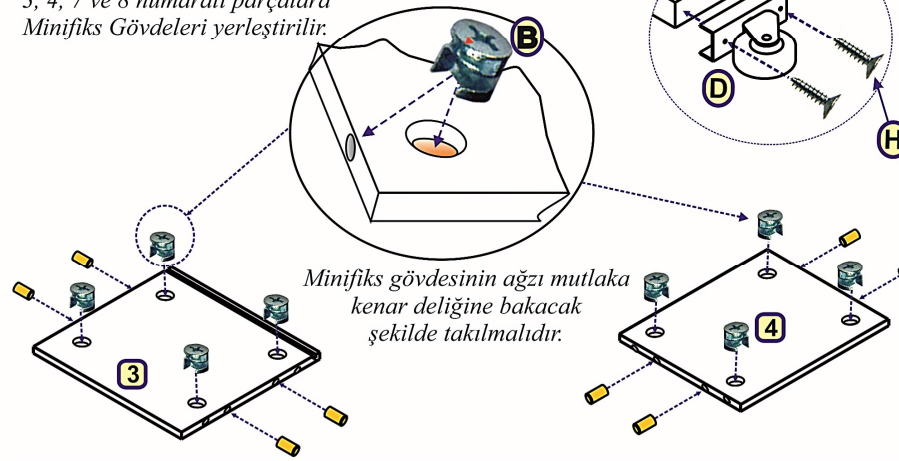
A Minifiks Mil ve Dübel 20ad.	B Minifiks Gövde 20ad.	C Kavela 52ad.	D U Kanallı Tekerlek 1ad.	E Raf pimi 8ad.	F Arkalık Sabitleyici 8ad.	G Düz Menteşe 4ad.	H 3,5*18 lik vida 26ad.	I Kabin Vidası 6ad.	J Kulp 1ad.	K Kulp vidası 2ad.	L 3,5*30 luk vida 4ad.	M Tapa 26ad.	N Alyan Anahtar 1ad.
--	-------------------------------------	-----------------------------	--	------------------------------	---	---------------------------------	--------------------------------------	----------------------------------	--------------------------	---------------------------------	-------------------------------------	---------------------------	-----------------------------------

MONTAJ ŞEMASI



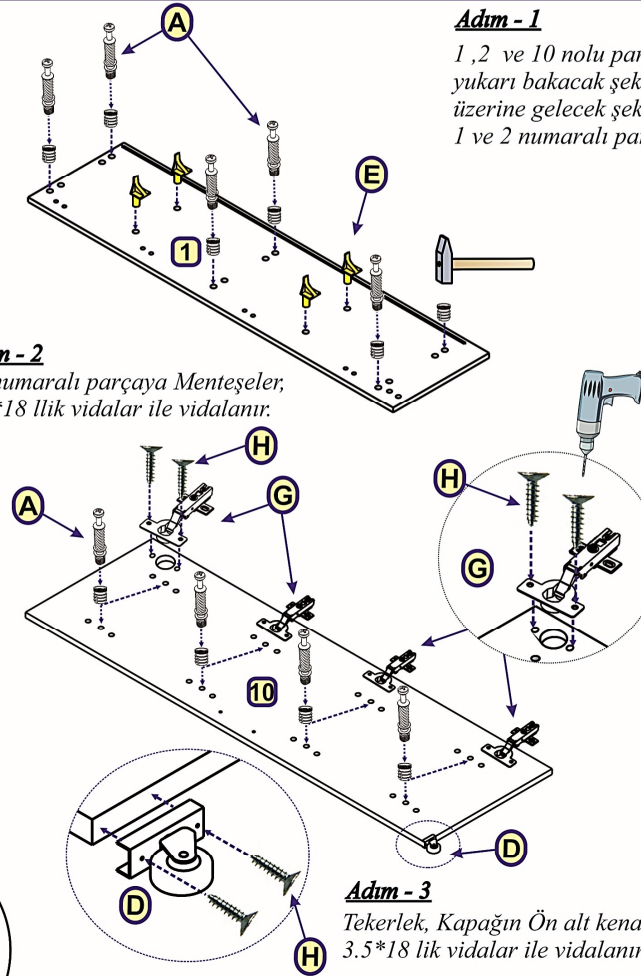
Adım - 5

3, 4, 7 ve 8 numaralı parçalara Minifiks Gövdeleri yerleştirilir.



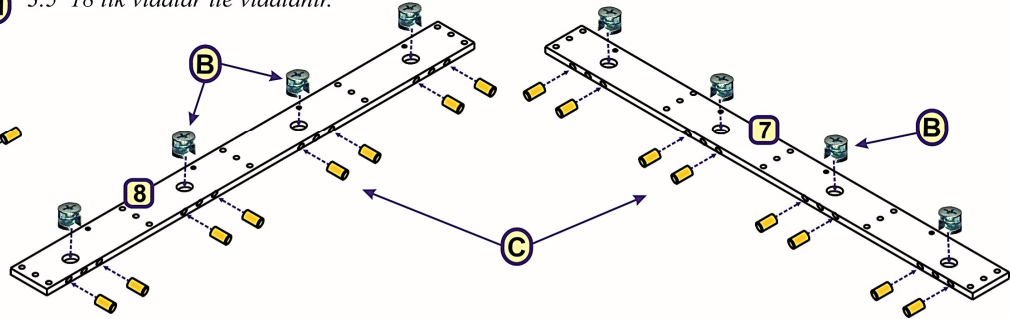
Adım - 2

10 numaralı parçaya Menteşeler, 3,5*18 lik vidalar ile vidalanır.



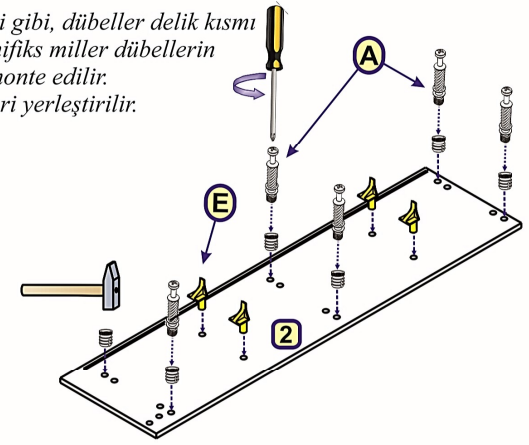
Adım - 3

Tekerlek, Kapağın Ön alt kenarına 3,5*18 lik vidalar ile vidalanır.



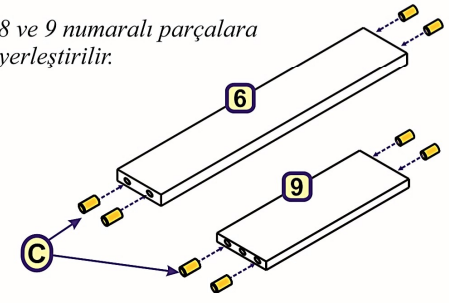
Adım - 1

1, 2 ve 10 nolu parçalara şekildeki gibi, dübeller delik kısmı yukarı bakacak şekilde çakılır. Minifiks miller dübellerin üzerine gelecek şekilde çevirerek monte edilir. 1 ve 2 numaralı parçaya Raf pimleri yerleştirilir.



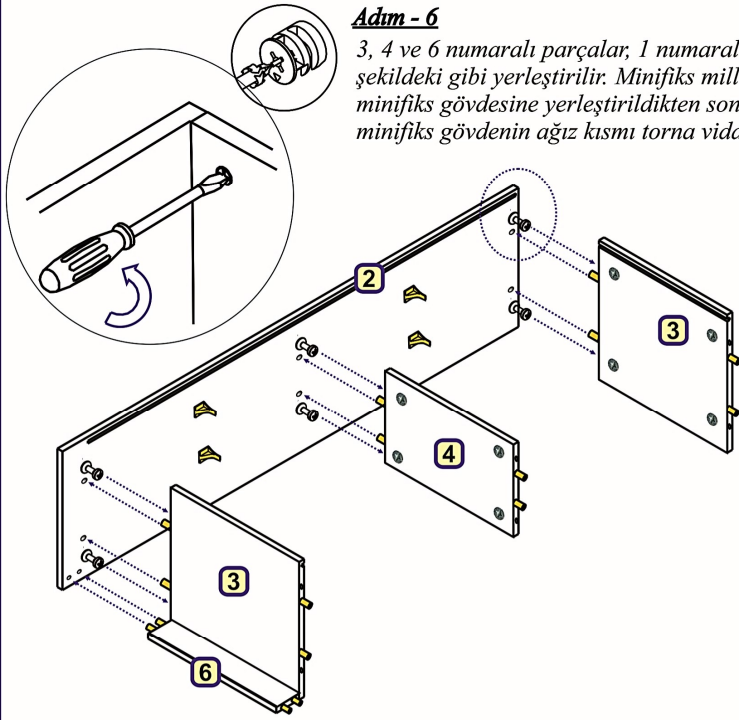
Adım - 4

3, 4, 6, 7, 8 ve 9 numaralı parçalara kavelalar yerleştirilir.



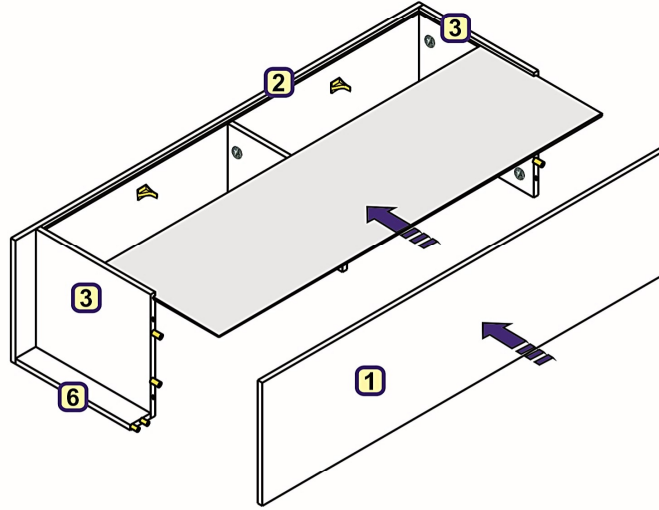
Adım - 6

3, 4 ve 6 numaralı parçalar, 1 numaralı parçaya şekildeki gibi yerleştirilir. Minifiks miller, minifiks gövdesine yerleştirildikten sonra minifiks gövdenin ağız kısmı torna vida ile çevrilir.



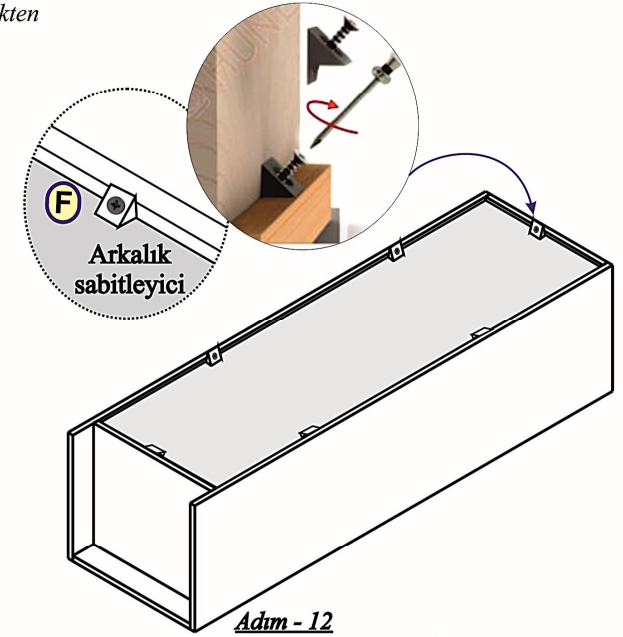
Adım - 7

* Arkalık 2 ve 3 numaralı parçaların kanallarından geçirilerek yerleştirilir.
* 1 numaralı parça, 3, 4 ve 6 numaralı parçalara yerleştirildikten sonra minifiks gövdenin ağız kısmı torna vida ile çevrilir.



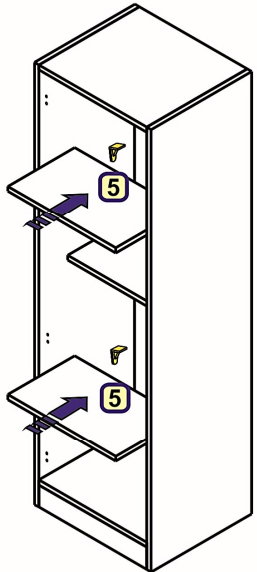
Adım - 8

Arkalık sabitleyiciler şekildeki gibi 3.5*18 lik vidalar ile kenarlara vidalanır.



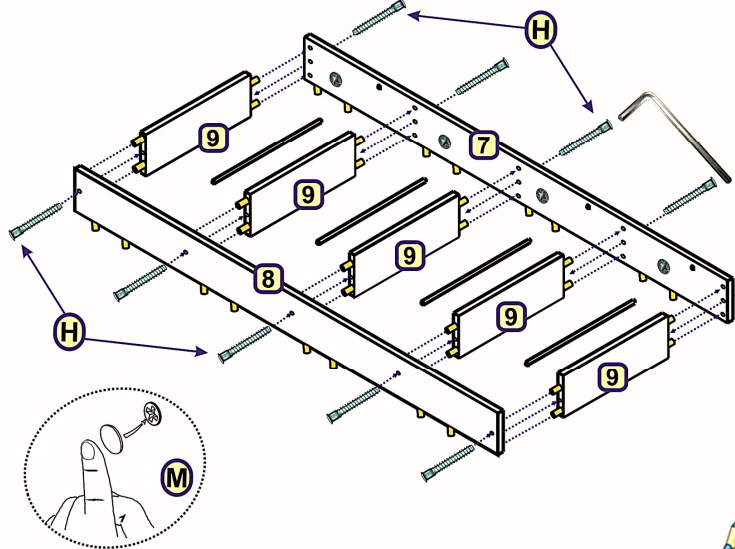
Adım - 9

5 numaralı parçalar raf pimlerinin üzerine gelecek şekilde yerleştirilir.



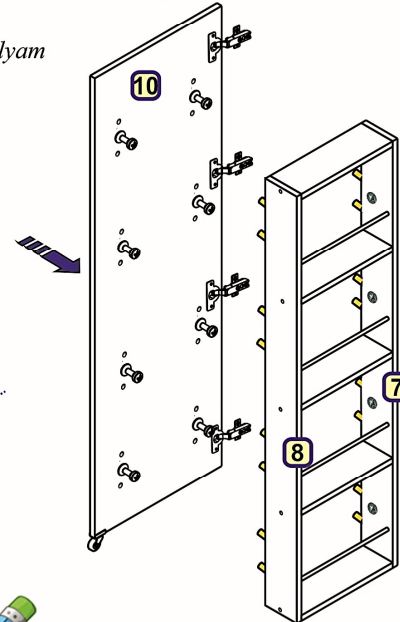
Adım - 10

9 numaralı parçalar ve raf çubukları, 7 ve 8 numaralı parçalara yerleştirilir. 9 numaralı parçalar, 7 ve 8 numaralı parçalara Alyan vida ile monte edilir. Alyan vidalar alyam anahtarlarla çevrilir. Vida başlarına tapa takılır.



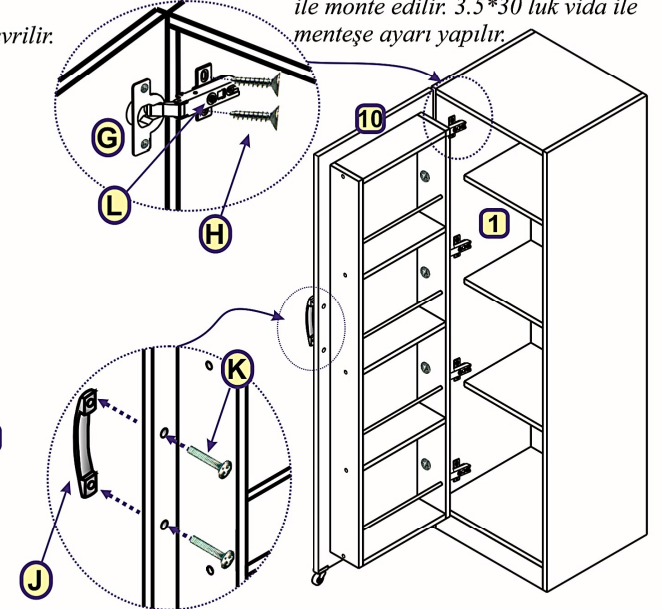
Adım - 11

10 numaralı parça, 7 ve 8 numaralı parçaya aksesuarları karşı gelecek şekilde yerleştirilir. Minifiks miller, minifiks gövdesine yerleştirildikten sonra minifiks gövdenin ağız kısmı torna vida ile çevrilir.



Adım - 12

10 numaralı parça, 1 numaralı parçaya menteşelerinde 3.5*18 lik vidalar ile monte edilir. 3.5*30 luk vida ile menteşe ayarı yapılır.



Ürün kullanıma hazır. Güle güle kullanın...



Sayfamıza yapacağınız yorumlar bizim için çok önemlidir. Şimdiden yapmış olduğunuz yorumlar için teşekkür ederiz.