

**UFO ÇALIŞMA KOLTUK
MONTAJ / BAKIM TALİMATI**



1 Adet
Yıldız Ayak



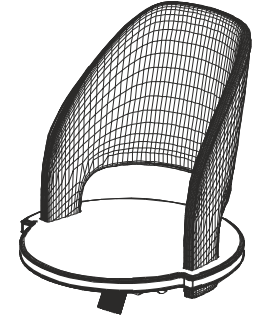
5 Adet
Teker



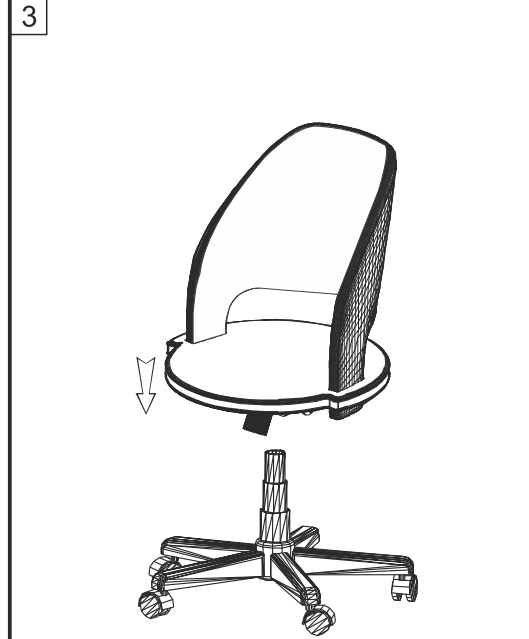
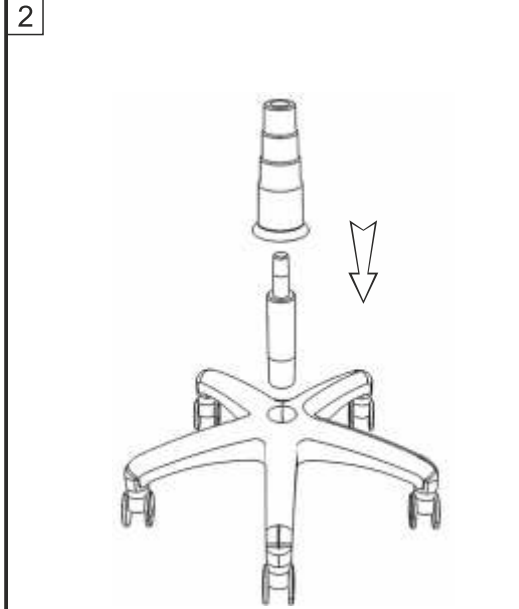
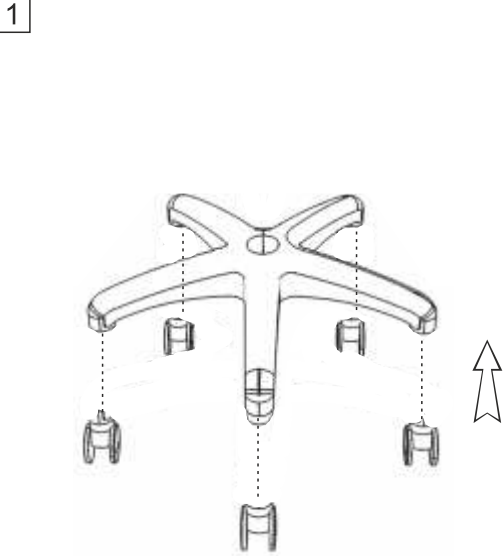
1 Adet
Amortisör



1 Adet
Körük



1 Adet
Oturak ve Sirt



Tekerlekleri ayaktaki yuvalarına sıkıca bastırıp geçirin.

Bazı partilerde tekerlekler takılı gelebilir.

Amortisör yıldız ayağın üsteki yuvasına oturtulduktan sonra plastik körük resimde görüldüğü gibi amortisörün üstüne geçirilir.

Oturak kısmının altındaki mekanizma yuvasını amortisöre geçirilir.

Koltuğun sağ tarafında, 1 adet mekanizma kolu bulunmaktadır. Bu kollaryardımları ile, koltuğun yukarı kalkması isteniyorsa hafifçe ayağa kalkarak koltuk üzerindeki ağırlığı azaltmak, aşağı inmesi isteniyorsa da oturarak ağırlığı artırmak gerekmektedir. Diğer kol ise geriye yatmayı ayarlamaktadır.

- ✓ Ürünler sert darbelerle maruz bırakılmamalıdır.
- ✓ Koltukların üzerine oturarak veya başka şekilde aşırı ağırlık verilmemelidir.
- ✓ Koltuk üzerinde denge kaybı oluşturacak hareketlerde bulunulmamalıdır.

- ✓ Koltuklar basamak vb. şekillerde kullanılmamalıdır.
- ✓ Ürünlerin günlük temizliğinin hafif nemli bir bezle yapılması gerekmektedir. Deterjan, çamaşır suyu vb. ürünler kullanılmaması gerekmektedir.

Montajdan 10 gün sonra, vidaların sıkılığını kontrol edin.