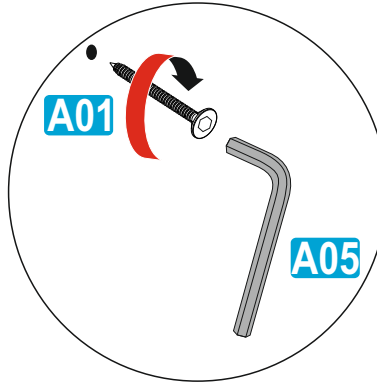
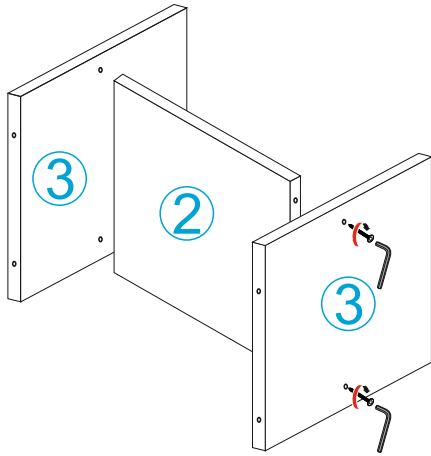


1. İŞLEM

2 nolu parçayı 3 nolu parçalara şekilde görüldüğü gibi alyan başlı vidalar (A01) ile sabitleyiniz.



BU MODÜLÜN
KURULUMU İÇİN
GEREKLİ ARAÇLAR.




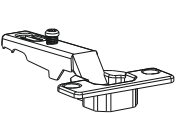
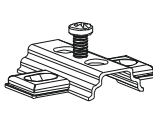
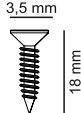
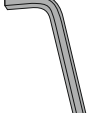
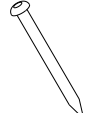
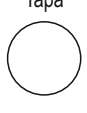
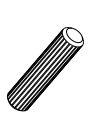

LÜTFEN !!!
ÜRÜNÜN GÖVDESİNİ
YATIK HALDE VE 2 KİŞİ
KURUNUZ.



ARKA SAYFAYA BAKINIZ



AKSESUAR LİSTESİ

Alyan Başlı Vida	Düz Mentеше	Mentеше Tabanı	3,5 x 18 mm Vida	Alyan	Çivi	Yapışkanlı Beyaz Tapa	Kavela	Plastik Çivili Ayak
								
A01 20 Ad.	A02 4 Ad.	A03 4 Ad.	A04 16 Ad.	A05 1 Ad.	A06 16 Ad.	A07 20 Ad.	A08 4 Ad.	A09 5 Ad.

Sayın Müşterimiz,

Satınalmış olduğunuz bu ürün sizlere ulaşmadan önce tarafımızdan tüm testlere ve kontrollere tabii tutulmuştur.

Bu durumda bile taşıma sırasında bazı parçaların zarar görmesi mümkündür. Böyle bir durum ile karşılaşırsanız ürünün tamamını geri göndermeyiniz. Sadece zarar gören parçayı isteyiniz. Gerekli parçayı isterken ise servis kartına bakarak tam olarak parçayı tanımlayınız.

Eksik olan parça en hızlı şekilde tarafınıza gönderilecektir.

Montaja başlamadan önce kutulardan çıkan tüm parça ve aksesuarları listelere göre kontrol ediniz.

Parça ve aksesuarların tam ve sağlam olduğunu tespit ettikten sonra montaja başlayınız.

Montaja başlamadan önce her parçayı nemli bir bez ile temizleyiniz.

Eğer birden fazla ürün aldıysanız herhangi bir karışıklığa sebep vermemek için tek bir ürün montajını yaptıktan sonra diğer ürüne geçin.

Ürünleri hiç bir zaman sürterek taşımayınız. Ürünü kaldırarak ve sökerek en az iki kişi ile taşıyınız.

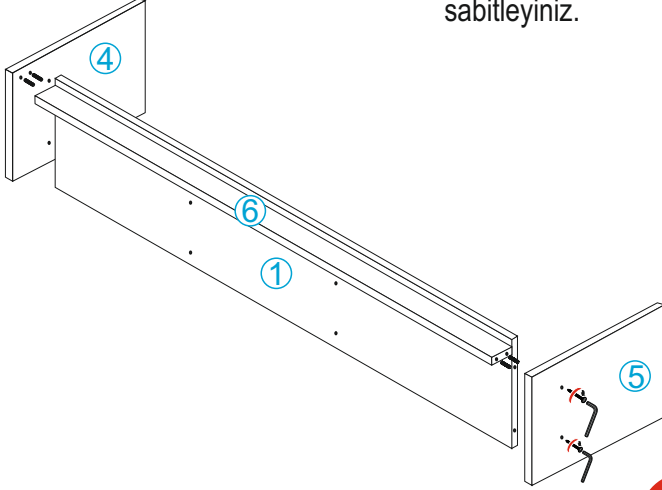
Uzun mesafeli taşımalarda ürünü mutlaka paket ile taşıyınız.

Almış olduğunuz mobilyalarının yüzeylerinin temizlenmesi çok kolaydır. Nemli ve sabunlu bir bez ile veya diğer ev temizleyicileriyle silmek yeterlidir.

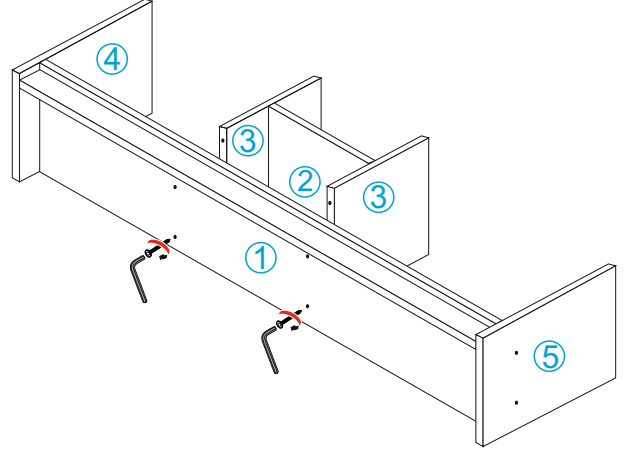
Mobilyalar aşırı sıcak, soğuk ve nemden etkilendiklerinden, mobilyanızı bu faktörlere direkt olarak temas ettirmeyiniz.

Mobilyanızı amacı dışında kullanmayınız.

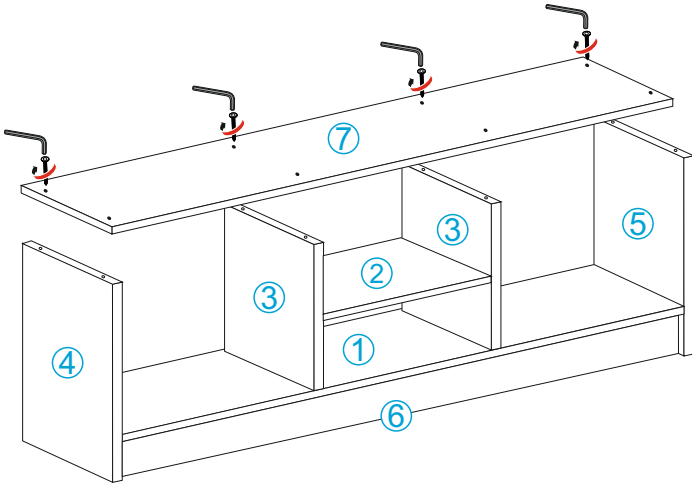
2. İŞLEM 6 nolu parçaya 2 şer adet kavela takarak 4 ve 5 nolu parçalara, 1 nolu parçayı alıyan başlı vidalar ile 4 ve 5 nolu parçalara sabitleyiniz.



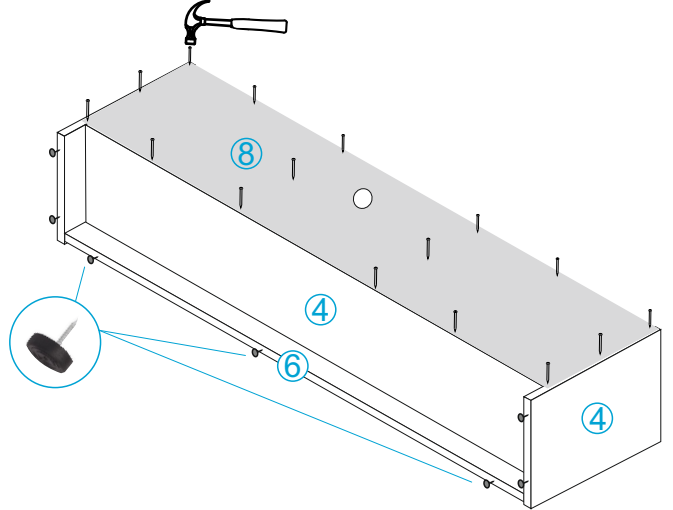
3. İŞLEM 1. işlemde birleştirmiş olduğunuz 2 ve 3 nolu parçaları 1 nolu parçaya alıyan başlı vidalar ile şekilde görüldüğü gibi sabitleyiniz.



4. İŞLEM 7 nolu parçayı 3 - 4 ve 5 nolu parçalara alıyan başlı vidalar ile şekilde görüldüğü gibi sabitleyiniz.



5. İŞLEM 8 nolu parçayı çiviler ile şekilde görüldüğü gibi sabitleyiniz.



6. İŞLEM Mentşe ve menteşe tabanlarını izi daha önceden belirlenmiş yerlere 3,5x18 vidalar ile sabitleyiniz.

