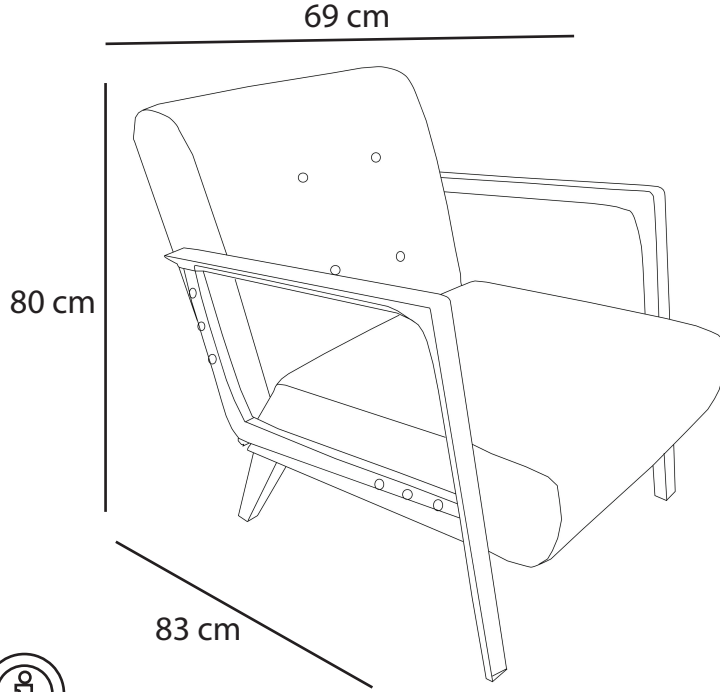


## Kemer Berjer



## Ürün Özellikleri



- Kumaş ★ %100 yerli üretim kolay temizlenebilen keten görünümlü dokuma polyester ürünlerdir.
- Sünger ★ Süngerleri 12 cm 32 DNS orta sert sünger kullanılmaktadır.
- Ayak ★ Masif kayın kerestedir.
- İskelet ★ 1.sınıf kurutulmuş kayın kereste kullanılarak imal edilmiştir.
- Uygunluk ★ Çevre ve çocuk sağlığına uygun malzemeler ile üretilmiştir.
- Paket ★ Mobilya ambalajı ile paketlenmiş ve toz girmesini önleyici ince naylon ile korunmuştur.
- Kurulum ★ Ürün kurulum gerektirmektedir, ürün demontedir.
- Montaj ★ Ürün ayaklarını şarjlı tornavida ile monte edebilirsiniz.
- Kullanım ★ evdebiz.com 'dan ulaşabilirsiniz.
- İçerik ★ Ayaklar ve bağlantı elemanları ürün paketinden çıkmaktadır.

## Uygun Kullanım



- ✓ Kanepeler doğrudan güneş ışığına maruz bırakmayın. Güneş ışığı yüzeylerin solmasına neden olabilir.
- ✓ Kumaş döşemeli mobilyaların sivri cisimlere, yapışkan ya da sıcak maddeler ile kimyasallara ve ateşe karşı korunması gereklidir.
- ✓ Kanepeler, koltuk ve sandalye gibi ürünlerde otururken bu ürünlerle birlikte arkaya doğru kayılmak ya da benzer şekilde ürünleri esnetmek ürünlerin iskelet yapısını bozar ve sağlamlığını zedeler.
- ✓ Haftada bir kanepenize ait minderleri kabartmak ve ters çevirip kullanmak düzgün görünüm için işinize yarayabilir.

Desi: 88

Paket: 1

Ağırlık: 16,5

[www.evdebiz.com](http://www.evdebiz.com)

## Temizlik



- ✘ Önce elektrik süpürgesinin uygun kullanım ucu ile kanepenizin yastıkları da dahil olmak üzere ek yerlerini, kanepeler kolunun sırt ve minder ile olan bağlantı kısımlarını, ürüne ait minderleri kanepeden ayrılıp altta kalan iskelet üstü kumaş yüzeyleri vakumlu olmak şartı ile süpürmelisiniz.
- ✘ Bir kova ılık suya içine etken madde içermeyen sabun ilave ediniz ve eridiğinden emin olunuz. Eğer şampuan kullanıyorsanız mutlaka içeriğini kontrol ediniz.
- ✘ Kanepenizin silme işlemini önce ürünün arka tarafında, küçük bir bölgede denemenizi tavsiye ederiz.
- ✘ Minder ve yastıkları bir araya koymadan önce lütfen kurumasını bekleyiniz.

# Kemer Berjer

Ürünümüzü satın aldığınız için teşekkür ederiz. Lütfen paketin içinde bulunan kurulum malzemelerini dikkatlice kontrol etmeyi unutmayın. Ambalajı atmadan önce içinde olmadığını emin olun.

## Ürün iadesinin kabul edilmesi için;

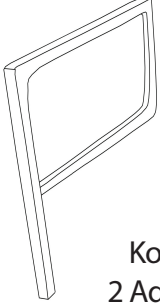




Ürünü size gönderilen sevk irsaliyesi ile birlikte gönderin.

Ürünün orijinal kutusu/ambalajı bozulmamış, hasarsız, eksiksiz, tekrar satıla bilirlilik özelliğini kaybetmemiş olması gerekmektedir. Aksi durumlar için ürün zarar bedeli satın almış olduğunuz satış platformu yetkilisine bildirilecektir.

Ürünlerin size sağlam bir şekilde ulaşmasında paketleme standartları çok önemlidir. Lütfen ürünü iade etmeden önce eğer ürünü paketinden çıkarmışsanız aynı standartta yeniden paketleyiniz. Bütün standart aksesuarları hasarsız ve tam olarak orijinal paketleri ile birlikte gönderilmelidir. Ürüne ait ayaklar monte edilmiş ise iade etmeden önce mutlaka demonte hale getirilmelidir.

Kurulum ve montajı yapılan ürünler için kesinlikle iade işlemi yapılamamaktadır.

## Parça Listesi

A:		B:		C:		D:		E:	
	Kol 2 Adet		Klavuz Vidası 2 Adet		Bağlantı Vidası 12 Adet		Vida Kapağı 12 Adet		Vida Contası 12 Adet

- 1- Klavuz Vidaları ürüne ait sırtın alt kısmında bulunan ilgili yerlere çevirilerek vidalanır. Sırt kısmı, oturma kısmında bulunan ilgili yuvalara geçirilerek tutturulur.

- 2- Bağlantı vidaları, bir kolda altı adet olarak kullanılmaktadır. 3 adet sırt minderi 3 adet oturma minderi tarafında ürüne çevirerek vidalanmalıdır. (Önce vida contasını geçirmeyi unutmayın.) Ürün paketinden çıkan alyan anahtarını kullanabilirsiniz. İşlem sonrası paketin içinden çıkan kapakları vidaların üstüne monte ediniz.

