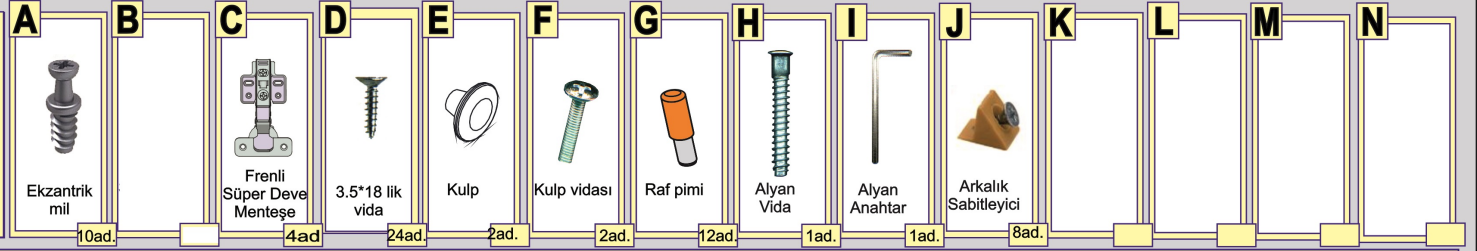
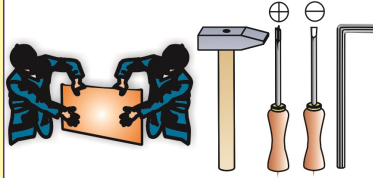
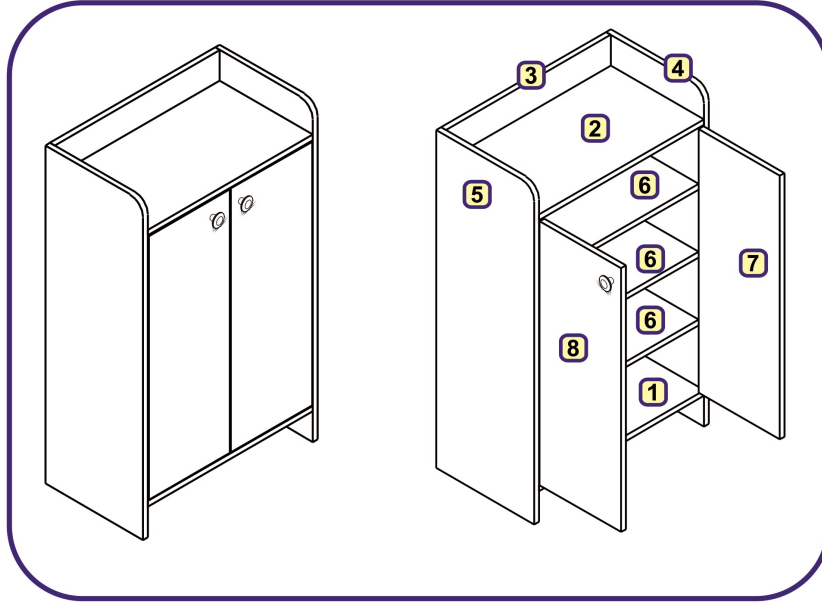


ALYA ÇOK AMAÇLI DOLAP

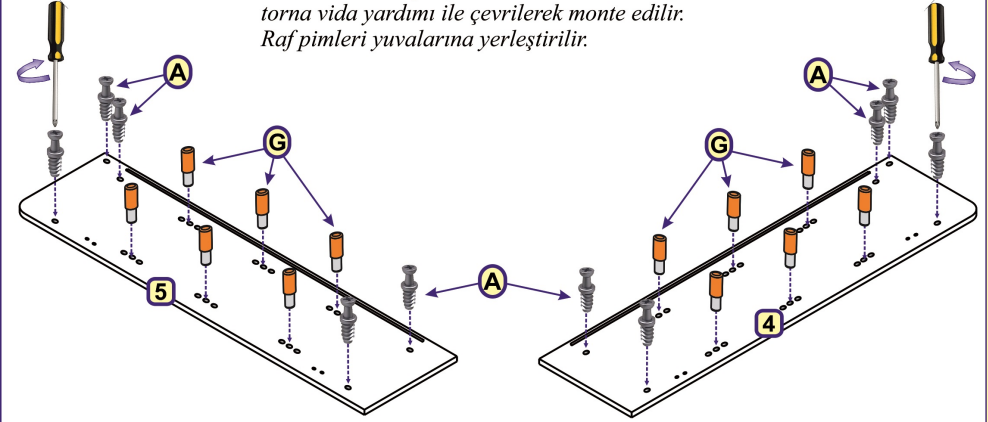


MONTAJ ŞEMASI



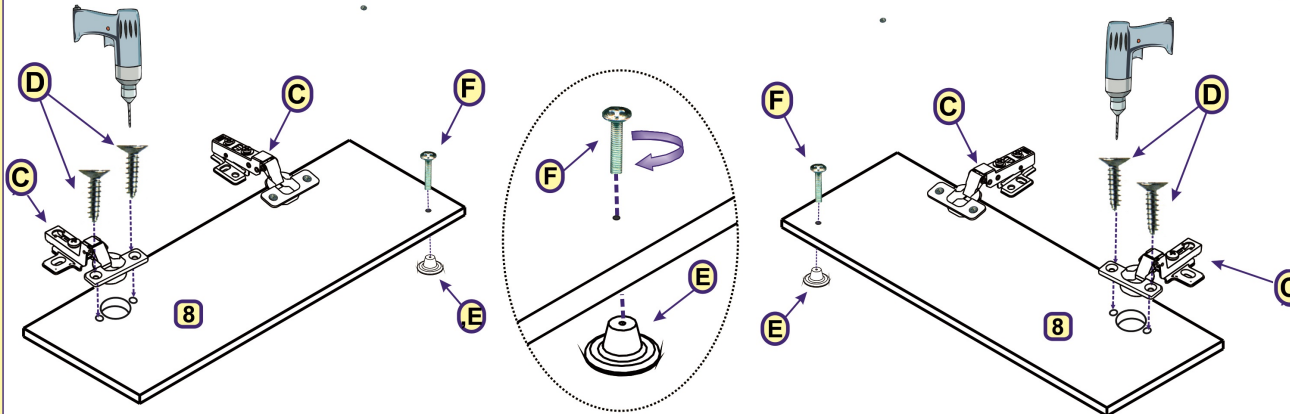
Adım - 1

4 ve 5 numaralı parçalara ekzantrik miller, yuvalarına torna vida yardımı ile çevrilerek monte edilir.
Raf pimleri yuvalarına yerleştirilir.



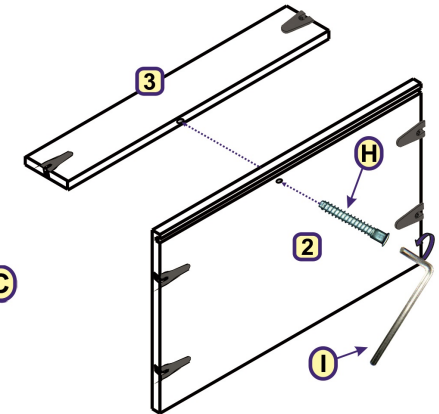
Adım - 2

Menteşeler, 7 ve 8 numaralı parçalara 3.5*18 lik vidalar ile monte edilir.
Kulplar, Kulp vidası ile monte edilir.



Adım - 3

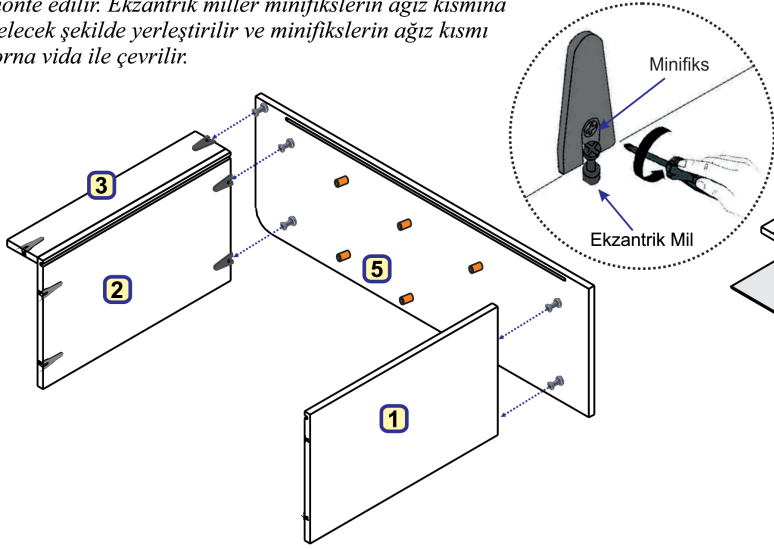
3 numaralı parça 2 numaralı parçaya alyan vida ile vidalanır.
Alyan vida alyan anahtarla sıkıştırılır.



BENA MT MOBİLYA A.Ş.

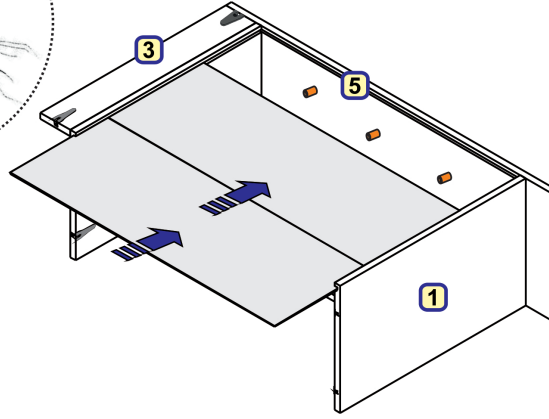
Adım - 4

5 numaralı parça, 1, 2 ve 3 numaralı parçalara şekildeki gibi monte edilir. Ekzantrik miller minifikslerin ağız kısmına gelecek şekilde yerleştirilir ve minifikslerin ağız kısmı torna vida ile çevrilir.



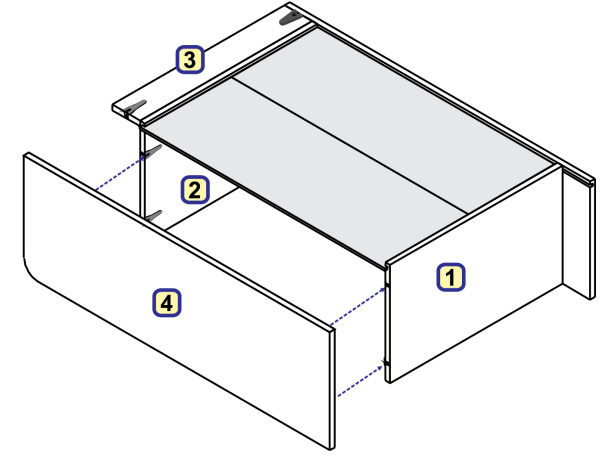
Adım - 5

Arkalıklar 1, 2 ve 5 numaralı parçaların kanallarından geçirilir.



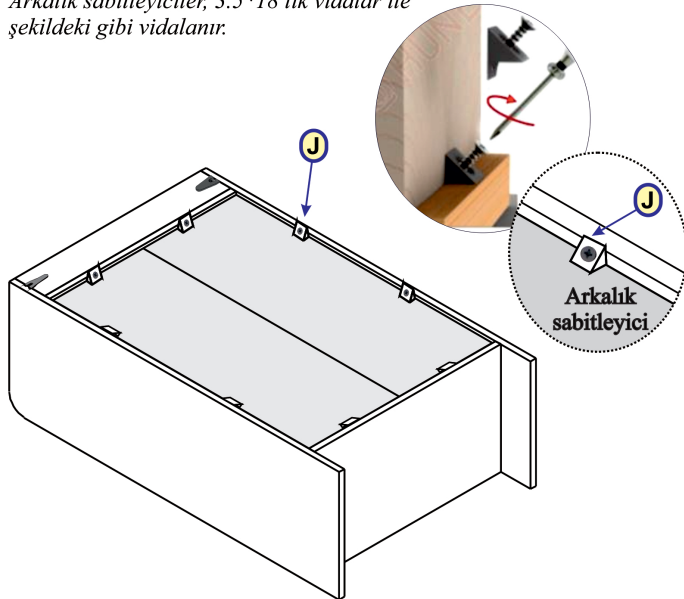
Adım - 6

4 numaralı parça, 1, 2 ve 3 numaralı parçalara şekildeki gibi monte edilir. Ekzantrik miller minifikslerin ağız kısmına gelecek şekilde yerleştirilir ve minifikslerin ağız kısmı torna vida ile çevrilir.



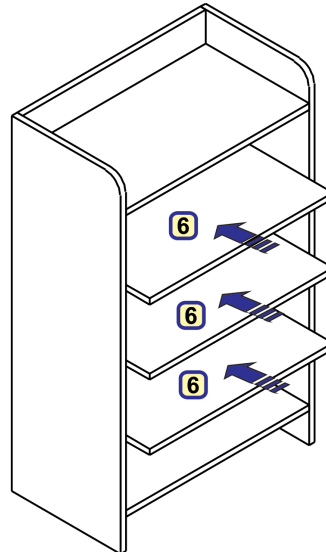
Adım - 7

Arkalık sabitleyiciler, 3.5*18 lik vidalar ile şekildeki gibi vidalanır.



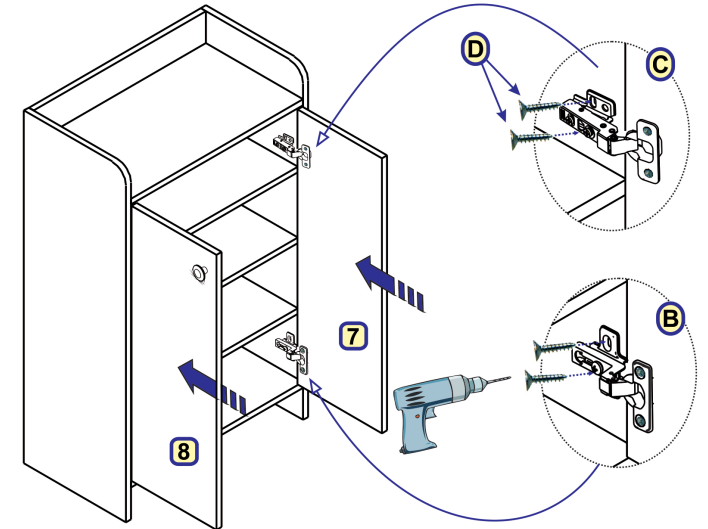
Adım - 8

6 numaralı parçalar raf pimlerinin üzerine gelecek şekilde yerleştirilir.



Adım - 9

Kapaklar, yan parçalara, menteşe karşılıklarından 3.5*18 lik vidalar ile vidalanır.



Ürün kullanıma hazır. Güle güle kullanın...



Sayfamıza yapacağınız yorumlar bizim için çok önemlidir. Şimdiden yapmış olduğunuz yorumlar için teşekkür ederiz.