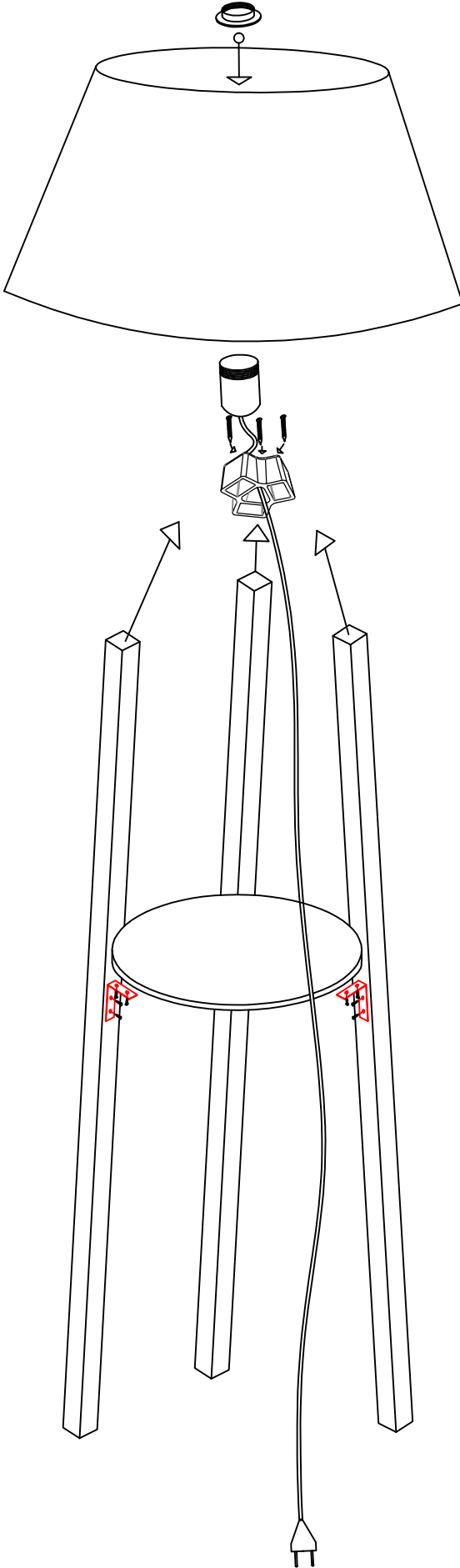


# Raflı ayaklı Lambader -KURULUM ŞEMASI-



## KURULUM

- 1.İŞLEM : Raf bağlantı aparatı (L) demir ,3 adet ayağa ,işaretli yerlerden vidalayınız
- 2.İŞLEM : 3 adet ayağı , plastik bağlantı içerisinde bulunan boşluklara yerleştiriniz,
- 3.İŞLEM : 3 adet ayağı - bağlantı üzerinden vidalarla sabitleyiniz.
- 4.İŞLEM : (L) demir üzerini raf aparatını koyup vidalayınız.
- 5.İŞLEM : Lambader şapkasını bağlantı üzerine oturtup,şapkayı aparatla sabitleyin.