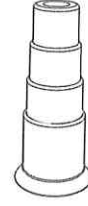


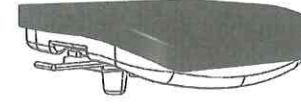
1 Adet Yıldız Ayak(Tekerli)



1 Adet Teleskop



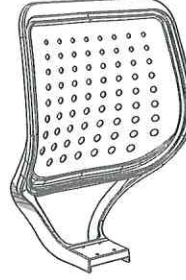
1 Adet Amortisör



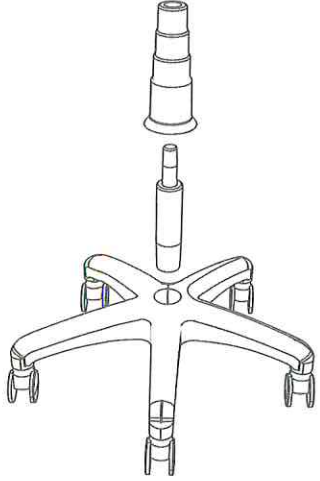
1 Adet Oturak Gövde



2 Adet Kol



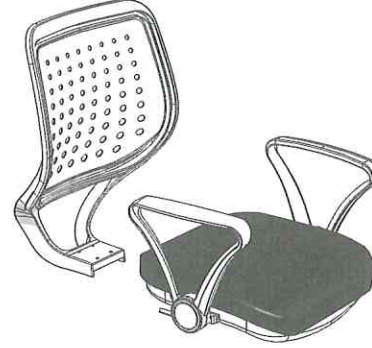
1 Adet Sirt



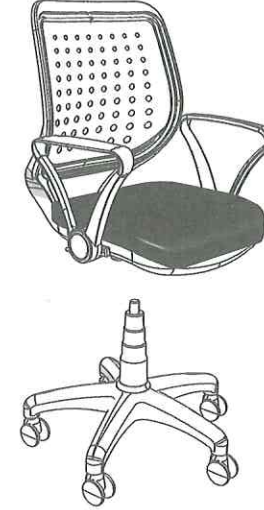
Amortisör yıldız ayağın üstteki yuvasına oturtulduktan sonra plastik körük resimde görüldüğü gibi amortisörün üstüne geçirilir.



Kollar; oturma bölgesinin altında bulunan vida yuvalarına şekildeki gibi montaj edilir.



Sirt; oturak gövdeye şekildeki gibi montaj edilir.



Koltuğun üst Gövde mekanizmadaki boşluğu, amortisörün ucuna denk gelecek şekilde oturtulur.



Kurulum tamamlandıktan sonra koltuğ oturup yukarı - aşağı hareketini yapara amortisörün yerine tam olarak oturduğundan emin olunuz !

* Koltuğun sağ tarafında, 1 adet mekanizma kolu bulunmaktadır. Bu kol yardımı ile, koltuğun yukarı kalkması isteniyorsa hafifçe ayağa kalkarak koltuk üzerindeki ağırlığı azaltmak, aşağı inmesi isteniyorsa da oturarak ağırlığı arttırmak gerekmektedir.

Montajla ilgili sorularınız ve istekleriniz için , Lütfen satın aldığınız yetkili satıcınıza danışınız.

LÜTFEN DİKKAT EDİNİZ !

- ✓ Ürünler sert darbelere maruz bırakılmamalıdır.
- ✓ Kolçakların üzerine oturarak veya başka şekilde aşırı ağırlık verilmemelidir.
- ✓ Koltuk üzerinde denge kaybı oluşturacak hareketlerde bulunulmamalıdır.

- ✓ Koltuklar basamak vb. şekillerde kullanılmamalıdır.
- ✓ Ürünlerin günlük temizliğinin hafif nemli bir bezle yapılması gerekmektedir. Bu temizlik esnasında deterjan, çamaşır suyu vb. ürünlerin kullanılmaması gerekmektedir.

ÖNEMLİ ! Montajdan 10 gün sonra, vidaların sıkılığını kontrol edin.