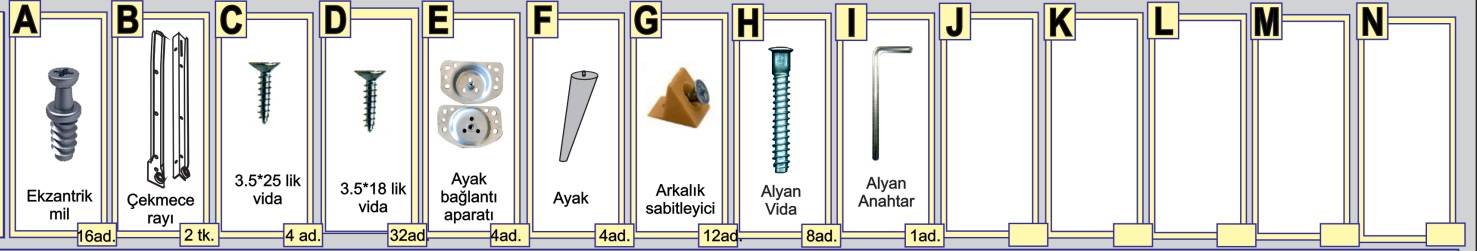
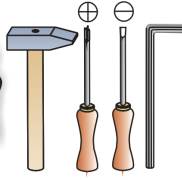
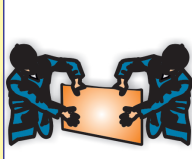
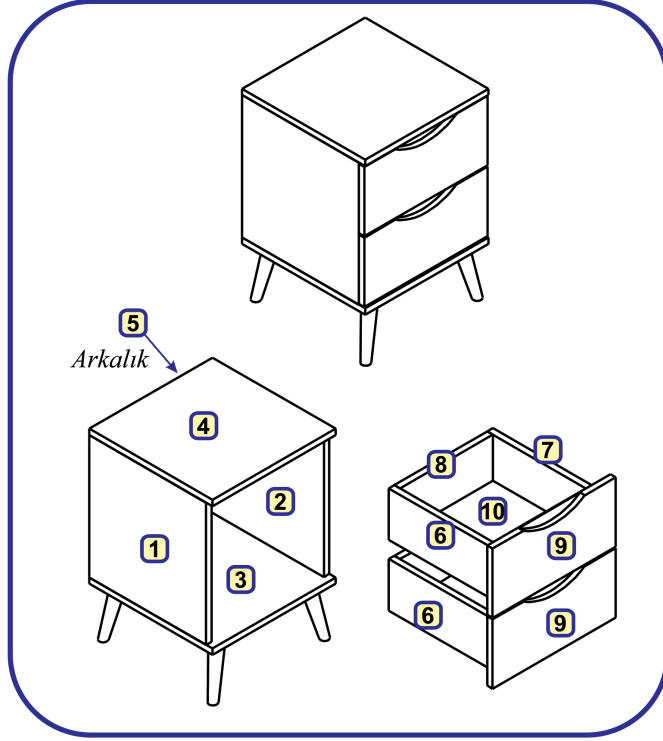


KOMODİN

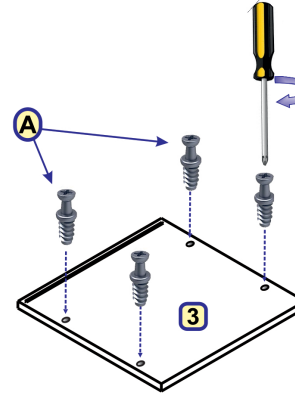


MONTAJ ŞEMASI



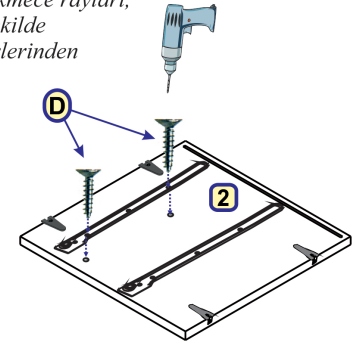
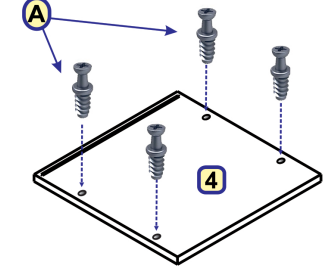
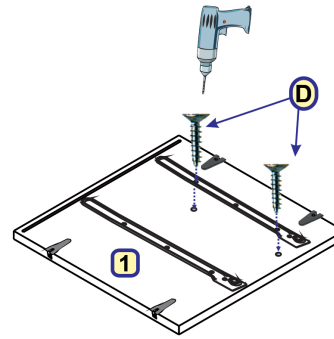
Adım - 1

3 ve 4 numaralı parçalar kanal kısmı yukarı bakacak şekilde yere yatırılır. Ekzantrik miller yuvalarına torna vida yardımı ile çevrilerek monte edilir.



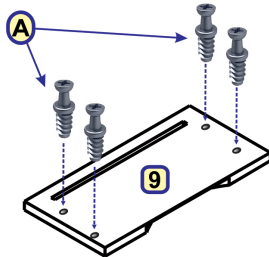
Adım - 2

1 ve 2 numaralı parçalara çekmece rayları, tekerlek kısmı öne bakacak şekilde 3,5*18 lik vidalar ile vida yerlerinden vidalanır.



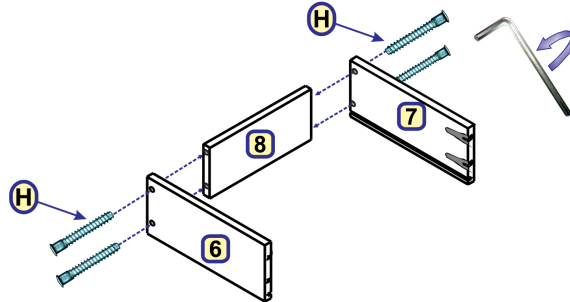
Adım - 3

9 numaralı parçalar kanal kısmı yukarı bakacak şekilde yere yatırılır. Ekzantrik miller yuvalarına torna vida yardımı ile çevrilerek monte edilir.



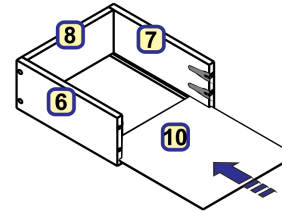
Adım - 4

6 ve 7 numaralı parçalar, 8 numaralı parçalara alyan vidalar ile monte edilir. Alyan vidalar alyan anahtarla çevrilir.



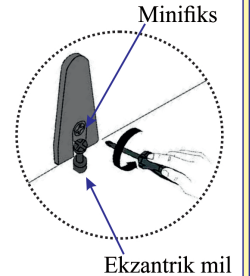
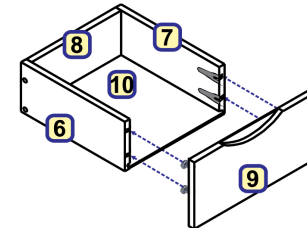
Adım - 5

10 numaralı çekmece tabanları, 6 ve 7 numaralı parçaların kanallarından geçirilerek monte edilir.



Adım - 6

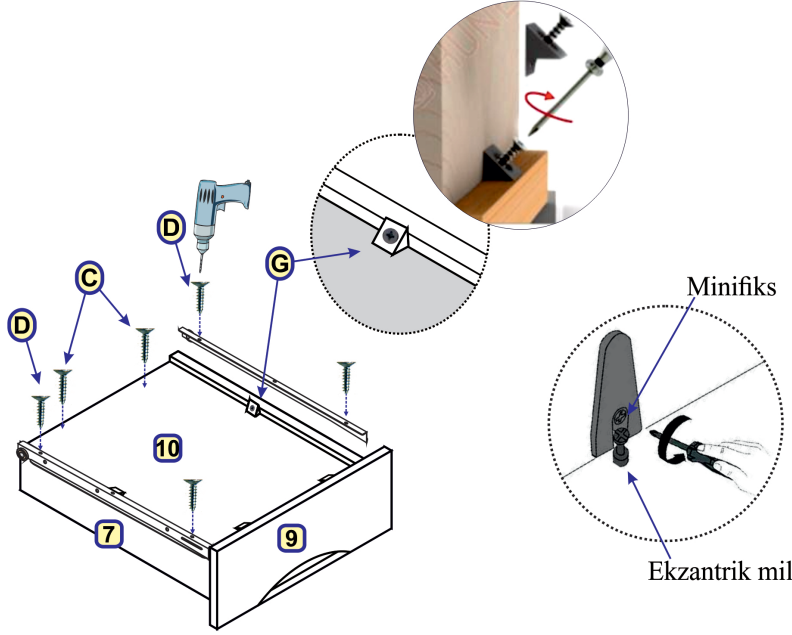
9 numaralı parçalar, 6 ve 7 numaralı parçalara şekildeki gibi monte edilir. Ekzantrik miller minifikslerin ağız kısmına gelecek şekilde yerleştirilir ve minifikslerin ağız kısmı torna vida ile çevrilir.



BENA MT MOBİLYA A.Ş.

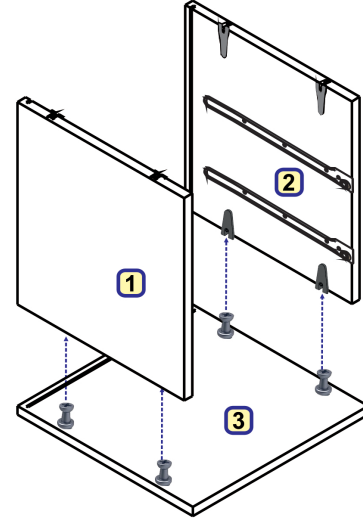
Adım - 7

Çekmece tabanları, 3.5*25 lik vidalar ile 8 numaralı parçalara vidalanır. Arkalık sabitleyiciler, çekmece tabanına şekildeki gibi vidalanır. Ray karşılıkları 3,5 *18 lik vidalar ile vidalanır.



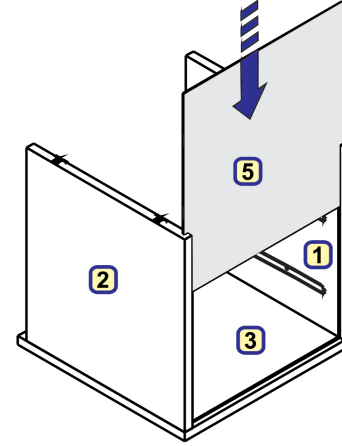
Adım - 8

1 ve 2 numaralı parçalar, 3 numaralı parçalara şekildeki gibi monte edilir. Ekzantrik miller minifikslerin ağız kısmına gelecek şekilde yerleştirilir ve minifikslerin ağız kısmı torna vida ile çevrilir.



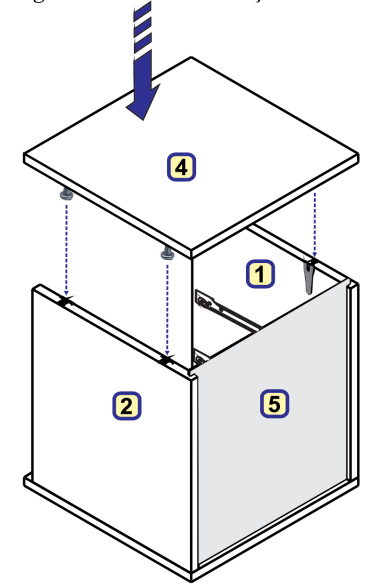
Adım - 9

5 numaralı parça kanallardan geçirilir.



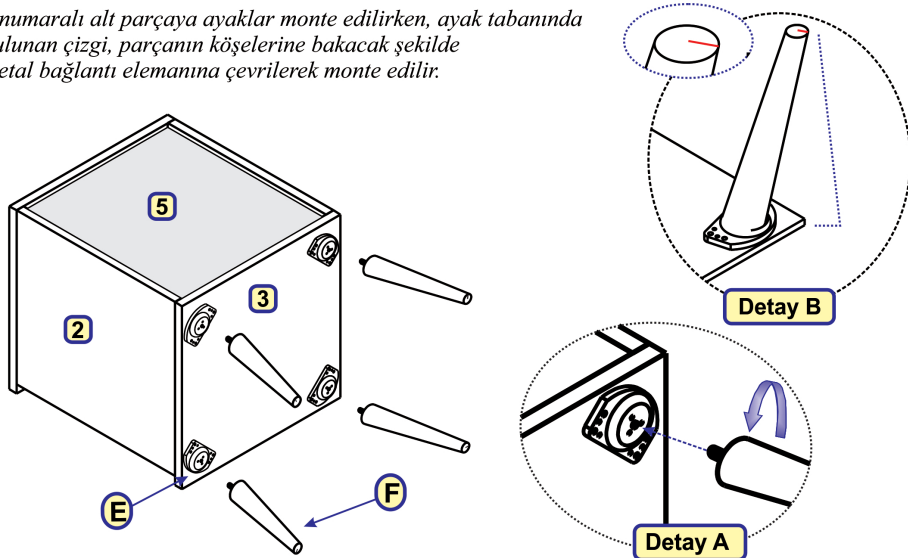
Adım - 10

4 numaralı parça, 1 ve 2 numaralı parçalara şekildeki gibi monte edilir. Ekzantrik miller minifikslerin ağız kısmına gelecek şekilde yerleştirilir ve minifikslerin ağız kısmı torna vida ile çevrilir.



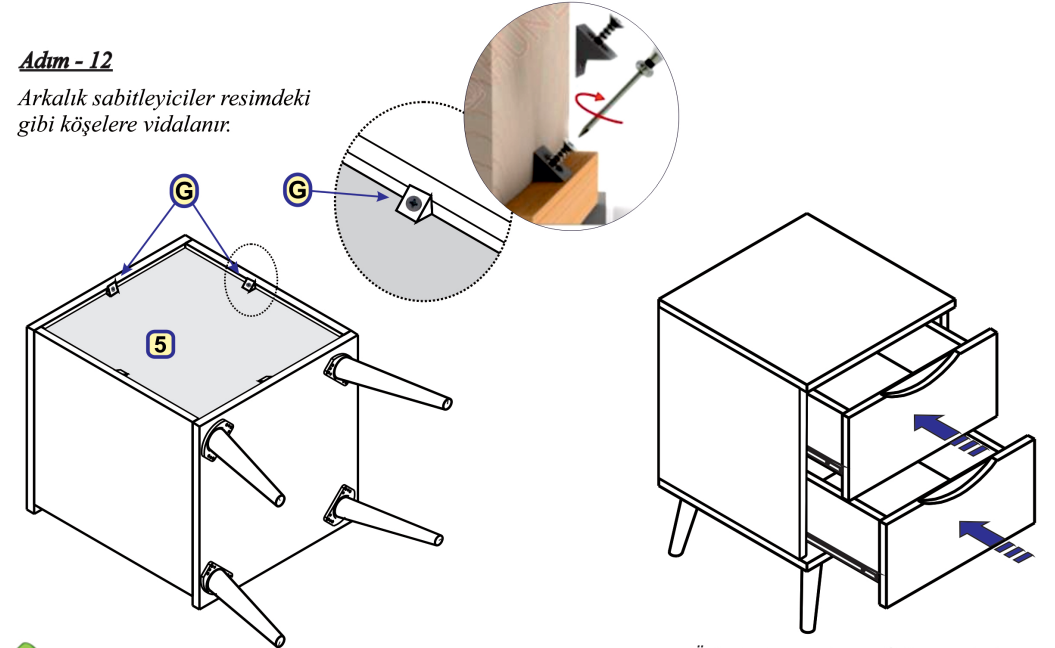
Adım - 11

3 numaralı alt parçaya ayaklar monte edilirken, ayak tabanında bulunan çizgi, parçanın köşelerine bakacak şekilde metal bağlantı elemanına çevrilerek monte edilir.



Adım - 12

Arkalık sabitleyiciler resimdeki gibi köşelere vidalanır.



Ürün kullanıma hazır. Güle güle kullanın...



Sayfamıza yapacağınız yorumlar bizim için çok önemlidir. Şimdiden yapmış olduğunuz yorumlar için teşekkür ederiz.