



1 Adet
Yıldız Ayak



5 Adet
Teker



1 Adet
Amortisör



1 Adet
Oturak



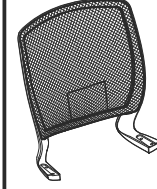
1 Adet
Körük



1 Adet
Mekanizma



2 Adet
Kolçak

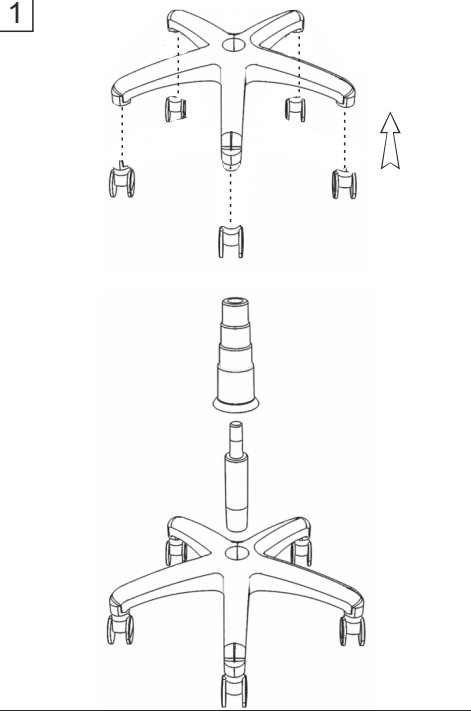


1 Adet
Sırtlık

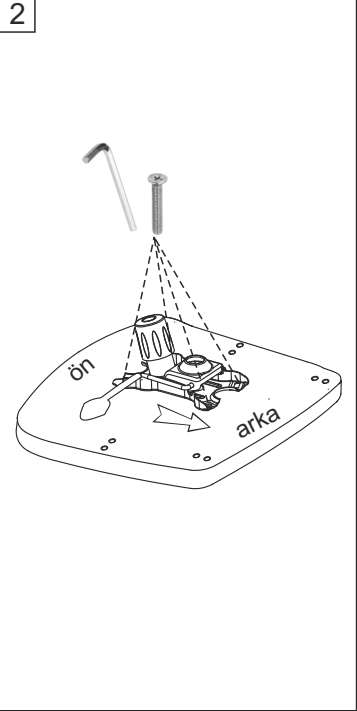


14 Adet
Alyan Vida
1 Adet
Alyan Anahtar

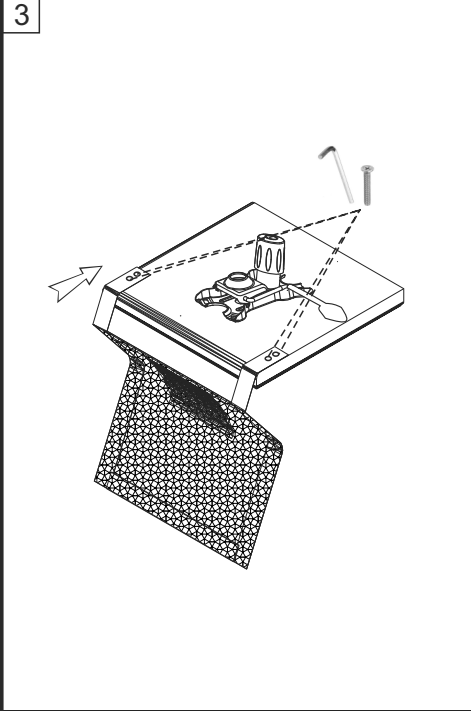
**ESTİNA FİLELİ ÇALIŞMA KOLTUĞU
MONTAJ / BAKIM TALİMATI**



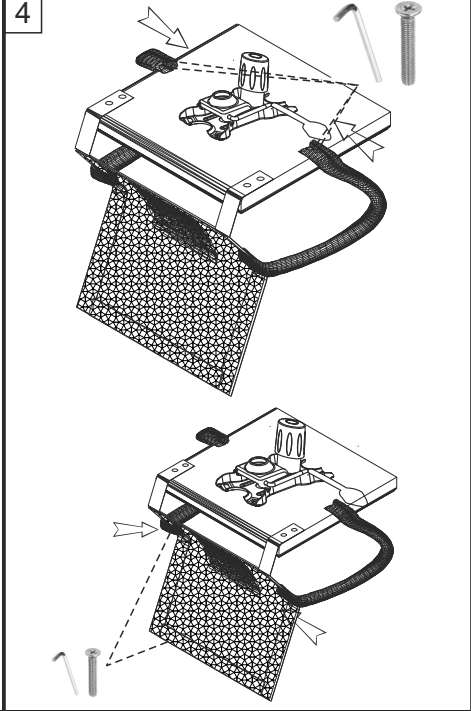
Tekerlekleri ayaktaki yuvalarına sıkıca bastırıp geçirin. Amortisör yıldız ayağın üsteki yuvasına oturtulduktan sonra plastik körük resimde görüldüğü gibi amortisörün üstüne geçirilir.



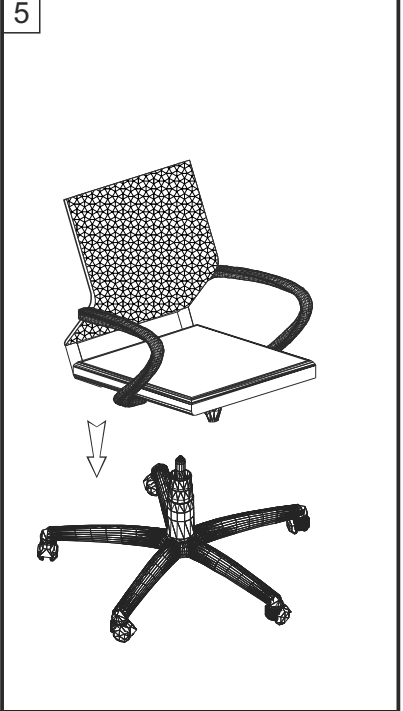
Mekanizmayı, Oturak kısmının altında bulunan yuvalara montaj yapınız.



Sırt ; oturak kısmının altındaki deliklere getirilerek montaj edilir.



Kollar, oturma bölgesinin altında bulunan vida yuvalarına şekildeki gibi montaj edilir. Kolçaklarda sırt kısmında ki yuvalarına getirilerek sabitlenir.



Gövde kısmını, alttaki mekanizma daki boşluğu amortisör ucuna denk gelecek şekilde oturtulur.

Koltuğun sağ tarafında, 1 adet mekanizma kolu bulunmaktadır. Bu kol yardımı ile, koltuğun yukarı kalkması isteniyorsa hafifçe ayağa kalkarak koltuk üzerindeki ağırlığı azaltmak, aşağı inmesi isteniyorsa da oturarak ağırlığı artırmak gerekmektedir.

- ✓ Ürünler sert darbelere maruz bırakılmamalıdır.
- ✓ Kolçakların üzerine oturarak veya başka şekilde aşırı ağırlık verilmemelidir.
- ✓ Koltuk üzerinde denge kaybı oluşturacak hareketlerde bulunulmamalıdır.

- ✓ Koltuklar basamak vb. şekillerde kullanılmamalıdır.
- ✓ Ürünlerin günlük temizliğinin hafif nemli bir bezle yapılması gerekmektedir. Deterjan, çamaşır suyu vb. ürünler kullanılmaması gerekmektedir.

Montajdan 10 gün sonra, vidaların sıkılığını kontrol edin.