

BU MODÜLÜN  
KURULUMU İÇİN  
GEREKLİ ARAÇLAR.



**LÜTFEN !!!**  
ÜRÜNÜN GÖVDESİNİ  
YATIK HALDE VE 2 KİŞİ  
KURUNUZ.



**1.İŞLEM** 1 ve 2 nolu parçalara şekilde görüldüğü gibi,  
izi önceden belirlenen yatay deliklere 3,5 x 18 mm.  
vidalar ile raf tutucu aparatlarını sabitleyiniz.

ARKA SAYFAYA BAKINIZ

## AKSESUAR LİSTESİ

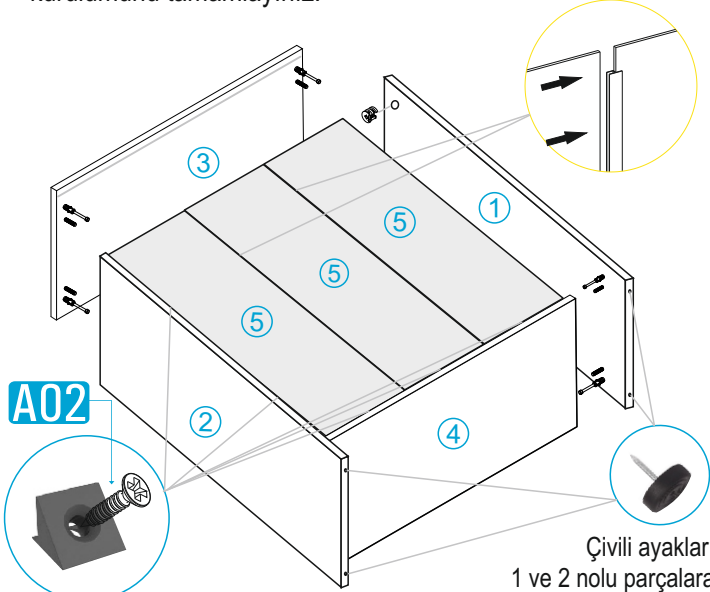
Minifix Takımı	3,5x18 mm. Vida	3x13 mm. Vida	Arkalık Çıtası	Raf Tutucu	Raf Sabitleyici	Raf Plastikleri	Kulp ve Vidası	Arkalık Sabitleyici	Minifix Tapası	Plastik Çivili Ayak
<b>A01</b>	<b>A02</b> 52 Ad.	<b>A03</b> 36 Ad.	<b>A04</b> 2 Ad.	<b>A05</b> 6 Ad.	<b>A06</b> 6 Ad.	<b>A07</b> 6 Ad.	<b>A08</b> 3 Takım	<b>A09</b> 10 Ad.	<b>A10</b> 8 Ad.	<b>A11</b> 4 Ad.

### Sayın Müşterimiz,

Satın almış olduğunuz bu ürün sizlere ulaşmadan önce tarafımızdan tüm testlere ve kontrollere tabii tutulmuştur. Bu durumda bile taşıma sırasında bazı parçaların zarar görmesi mümkündür. Böyle bir durum ile karşılaşırsanız ürünün tamamını geri göndermeyiniz. Sadece zarar gören parçayı isteyiniz. Gerekli parçayı isterken ise servis kartına bakarak tam olarak parçayı tanımlayınız. Eksik olan parça en hızlı şekilde tarafınıza gönderilecektir. Montaja başlamadan önce kutulardan çıkan tüm parça ve aksesuarları listelere göre kontrol ediniz. Parça ve aksesuarların tam ve sağlam olduğunu tespit ettikten sonra montaja başlayınız. Montaja başlamadan önce her parçayı nemli bir bez ile temizleyiniz. Eğer birden fazla ürün aldıysanız herhangi bir karışıklığa sebep vermemek için tek bir ürün montajını yaptıktan sonra diğer ürüne geçin. Ürünleri hiç bir zaman sürterek taşımayınız. Ürünü kaldırarak ve sökerek en az iki kişi ile taşıyınız. Uzun mesafeli taşımalarda ürünü mutlaka paket ile taşıyınız. Almış olduğunuz mobilyalarınızın yüzeylerinin temizlenmesi çok kolaydır. Nemli ve sabunlu bir bez ile veya diğer ev temizleyicileriyle silmek yeterlidir. Mobilyalar aşırı sıcak, soğuk ve nemden etkilendiklerinden, mobilyanızı bu faktörlere direkt olarak temas ettirmeyiniz. Mobilyanızı amacı dışında kullanmayınız.

**2.İŞLEM**

4 nolu parçayı 1 ve 2 nolu parçalara minifix yardımı ile sabitleyiniz. Daha sonra 5 nolu arkalıkları H çita yardımı ile kanallara geçiriniz ve 3 nolu parçayı minifix yardımıyla 1 ve 2 nolu parçalara üstten sabitleyerek ürünün gövde kurulumunu tamamlayınız.

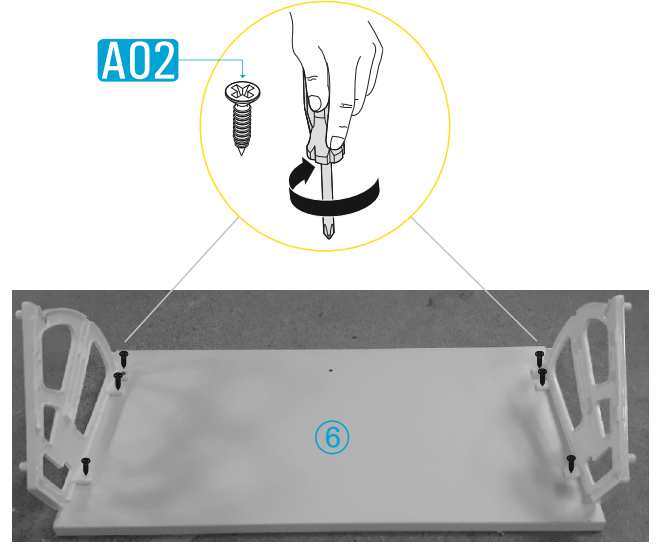


Arkalıkları arkalık sabitleyiciler ile  
3'er adet alt ve üst kısma  
2'şer adet sağ ve sol kısma  
3,5 x 18 mm. vidalar ile vidalayınız

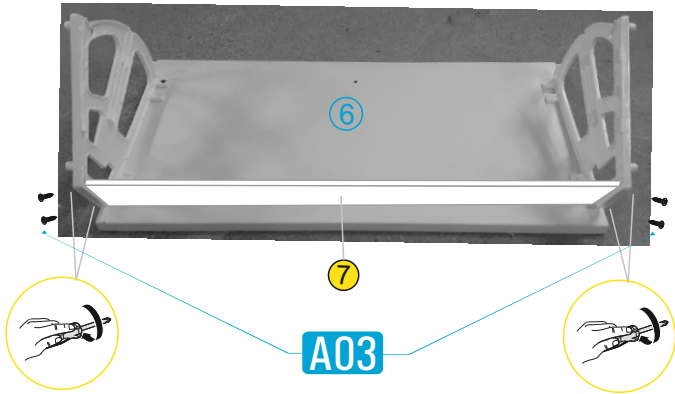
Çivili ayakları  
1 ve 2 nolu parçalara  
şekilde gibi çakınız.

**3.İŞLEM**

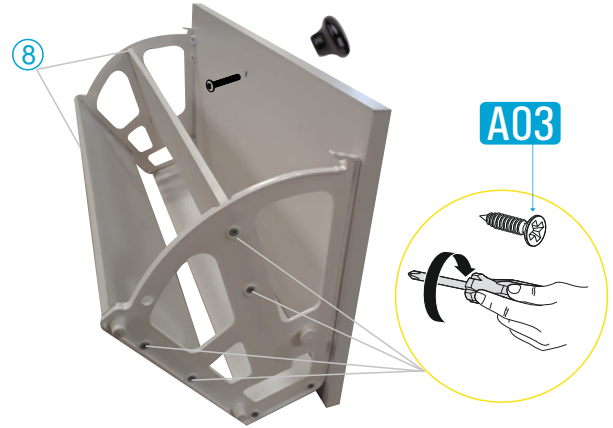
6 nolu parçaya 3,5 x 18 mm. vidalar ile raf plastiklerini şekilde görüldüğü gibi 3'er adet vida ile sabitleyiniz.

**4.İŞLEM**

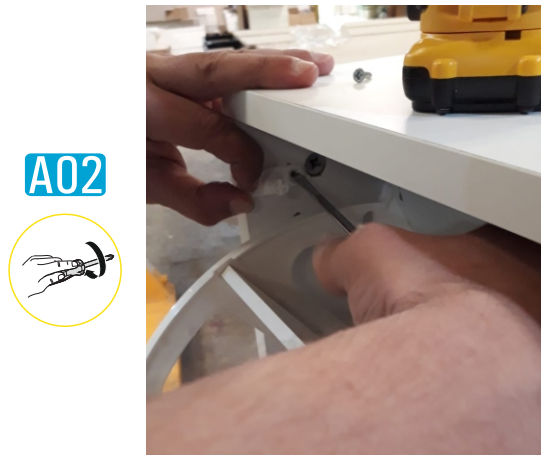
\* 7 nolu parçayı şekilde görüldüğü gibi raf plastiklerine 3 x 13 mm. vidalar ile sabitleyiniz.

**5.İŞLEM**

Kulpları kulp vidaları yardımıyla takınız.

**6.İŞLEM**

Öncelikle rafı, raf yuvasına yerleştiriniz. Daha sonra şekilde görüldüğü gibi, raf piminin üst kısmını 3,5 x 18 mm. vida ile tutturunuz.

**7.İŞLEM**

Daha sonra şekilde görüldüğü gibi, raf piminin alt kısmını raf plastiğinin vida yuvasından 3,5 x 18 mm. vida ile sabitleyerek ürünü kullanmaya başlayabilirsiniz.

