

ARKA SAYFAYA BAKINIZ →

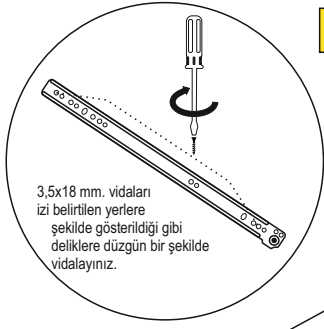
AKSESUAR LİSTESİ

Minifix Çektirme	Minifix Mili	Kavela	40 cm.'lik Ray	Kulp	Kulp Vidası	Alyan Başlı Vida	H Çita	Alyan	Çivi
									
A01 24 Ad.	A02 24 Ad.	A03 12 Ad.	A04 4 Takım	A05 4 Ad.	A06 4 Ad.	A07 8 Ad.	A08 1 Ad.	A09 1 Ad.	A10 56 Ad.
LÜTFEN !!! ÜRÜNÜN GÖVDESİNİ YATIK HALDE VE 2 KİŞİ KURUNUZ.						3,5x18 Vida	Arkalık sabitleyici	Plastik Çivili Ayak	Minifix Tapa
									
						A11 8 Ad.	A12 10 Ad.	A13 6 Ad.	A14 24 Ad.

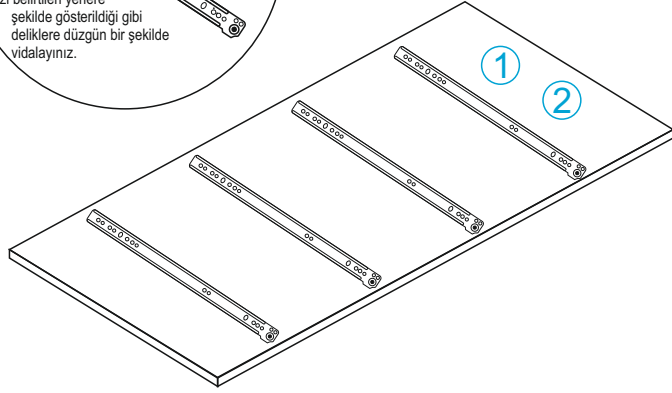
Sayın Müşterimiz,

Satın almış olduğunuz bu ürün sizlere ulaşmadan önce tarafımızdan tüm testlere ve kontrollere tabi tutulmuştur. Bu durumda bile taşıma sırasında bazı parçaların zarar görmesi mümkündür. Böyle bir durum ile karşılaşırsanız ürünün tamamını geri göndermeyiniz. Sadece zarar gören parçayı isteyiniz. Gerekli parçayı isterken ise servis kartına bakarak tam olarak parçayı tanımlayınız. Eksik olan parça en hızlı şekilde tarafınıza gönderilecektir. Montaja başlamadan önce kutulardan çıkan tüm parça ve aksesuarları listelere göre kontrol ediniz. Parça ve aksesuarların tam ve sağlam olduğunu tespit ettikten sonra montaja başlayınız. Montaja başlamadan önce her parçayı nemli bir bez ile temizleyiniz. Eğer birden fazla ürün aldıysanız herhangi bir karışıklığa sebep vermemek için tek bir ürün montajını yaptıktan sonra diğer ürüne geçin. Ürünleri hiç bir zaman sürterek taşımayınız. Ürünü kaldırarak ve sökerek en az iki kişi ile taşıyınız. Uzun mesafeli taşımalarda ürünü mutlaka paket ile taşıyınız. Almış olduğunuz mobilyalarınızın yüzeylerinin temizlenmesi çok kolaydır. Nemli ve sabunlu bir bez ile veya diğer ev temizleyicileriyle silmek yeterlidir. Mobilyalar aşırı sıcak, soğuk ve nemden etkilendiklerinden, mobilyanızı bu faktörlere direkt olarak temas ettirmeyiniz. Mobilyanızı amacında kullanmayınız.

1. İşlem



3,5x18 mm. vidaları
izi belirtilen yerlere
şekilde gösterildiği gibi
deliklere düzgün bir şekilde
vidalayınız.



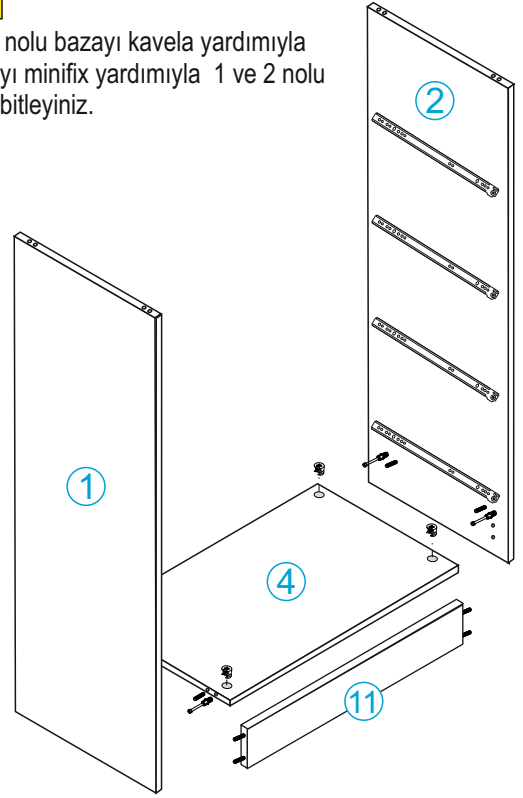
1 numaraya takılacak
rayın görünüşü.

2 numaraya takılacak
rayın görünüşü.



2. İşlem

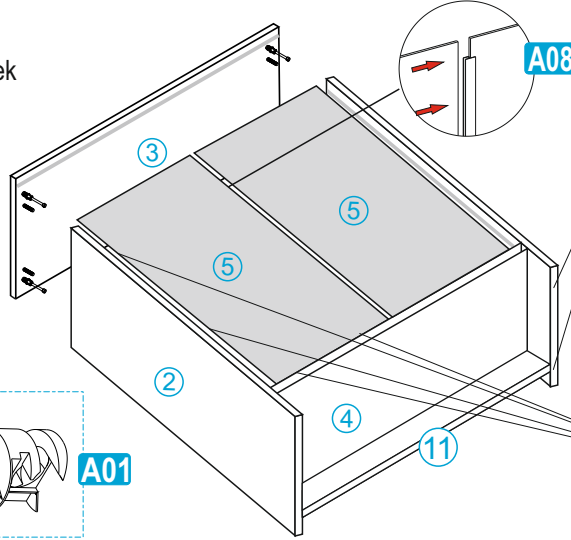
Öncelikle 11 nolu bazayı kavala yardımıyla
4 nolu parçayı minifix yardımıyla 1 ve 2 nolu
parçalara sabitleyiniz.



3. İşlem

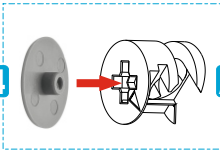
Arkalıkları H çita yardımıyla birleştirerek
kanallara geçiriniz.

3 nolu parçayı minifix yardımıyla
1 ve 2 nolu parçaya sabitleyiniz.



Minifix tapalarını
montaj sonrası
minifixlere takınız

A14



A01

A08

A13

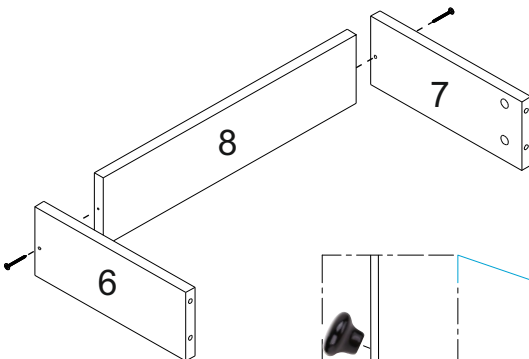
4. İşlem

Arkalıkları arkalık sabitleyiciler ile
4'er adet alt ve üst kısma
2'er adet sağ ve sol kısma
3,5x18 vidalar ile vidalayınız

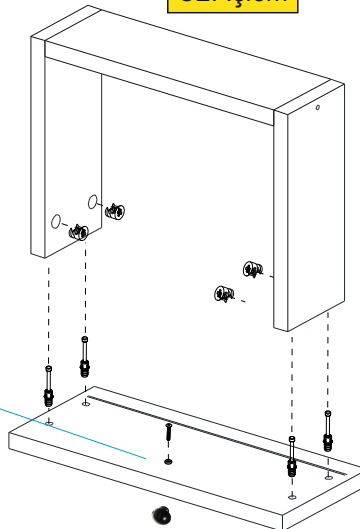
A12

C1. İşlem

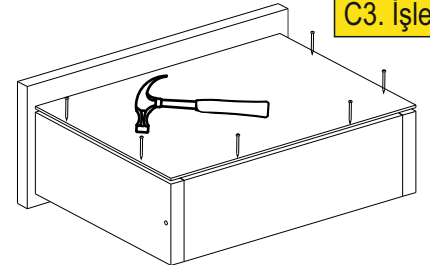
Öncelikle 8 nolu parçaya 6 ve 7 nolu
parçaları alyanbaşı vida ile sabitleyiniz.



C2. İşlem



C3. İşlem



C4. İşlem

