

BU MODÜLÜN
KURULUMU İÇİN
GEREKLİ ARAÇLAR.

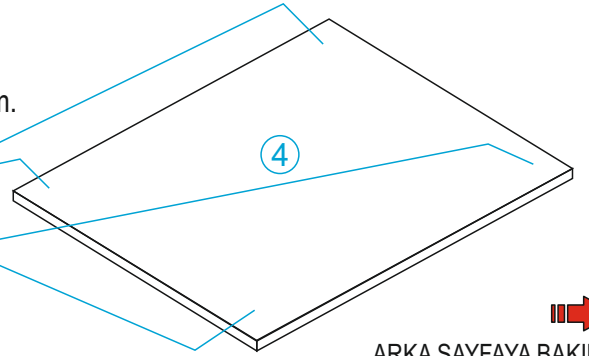
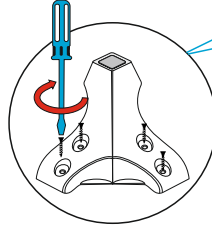


LÜTFEN !!!
ÜRÜNÜN GÖVDESİNİ
YATIK HALDE VE 2 KİŞİ
KURUNUZ.



1. İşlem

Ayakları 4 nolu parçaya 4'er adet 3,5x18 mm.
vidalar ile sabitleyiniz.



ARKA SAYFAYA BAKINIZ

AKSESUAR LİSTESİ

Minifix Çekirme Minifix Mili	Lükens Ayak	35'Lik Ray	Kulp	Kavela	3,5 x18 Vida	Alyan Başlı Vida	Kulp Vidası	Alyan	Çivi	Arkalık Sabitleyici	Tapa	H Çita
A01	A02	A03	A04	A05	A06	A07	A08	A09	A10	A11	A12	A13
16 Ad.	4 Ad.	2 Takım	2 Ad.	8 Ad.	40 Ad.	4 Ad.	4 Ad.	1 Ad.	12 Ad.	6 Ad.	16 Ad.	1 Ad.

Sayın Müşterimiz.

Satın almış olduğunuz bu ürün sizlere ulaşmadan önce tarafımızdan tüm testlere ve kontrollere tabii tutulmuştur.

Bu durumda bile taşıma sırasında bazı parçaların zarar görmesi mümkündür. Böyle bir durum ile karşılaşırsanız ürünün tamamını geri göndermeyiniz. Sadece zarar gören parçayı isteyiniz. Gerekli parçayı isterken ise servis kartına bakarak tam olarak parçayı tanımlayınız.

Eksik olan parça en hızlı şekilde tarafınıza gönderilecektir.

Montaja başlamadan önce kutulardan çıkan tüm parça ve aksesuarları listelere göre kontrol ediniz.

Parça ve aksesuarların tam ve sağlam olduğunu tespit ettikten sonra montaja başlayınız.

Montaja başlamadan önce her parçayı nemli bir bez ile temizleyiniz.

Eğer birden fazla ürün aldıysanız herhangi bir karışıklığa sebep vermemek için tek bir ürün montajını yaptıktan sonra diğer ürüne geçin.

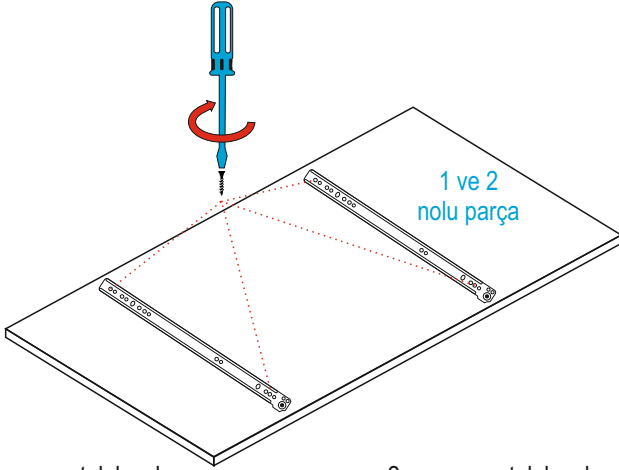
Ürünleri hiç bir zaman sürterek taşımayınız. Ürünü kaldırarak ve sökerek en az iki kişi ile taşıyınız.

Uzun mesafeli taşımalarda ürünü mutlaka paket ile taşıyınız.

Almış olduğunuz mobilyalarınızın yüzeylerinin temizlenmesi çok kolaydır. Nemli ve sabunlu bir bez ile veya diğer ev temizleyicileriyle silmek yeterlidir. Mobilyalar aşırı sıcak, soğuk ve nemden etkilendiklerinden, mobilyanızı bu faktörlere direkt olarak temas ettirmeyiniz.

Mobilyanızı amacı dışında kullanmayınız.

2. İşlem Rayları 3,5x18 mm. vidalar ile izi belirtilen yerlere şekilde gösterildiği gibi deliklere vidalayınız.

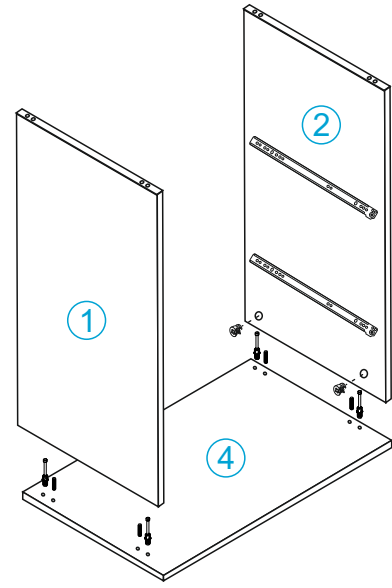


1 numaraya takılacak rayın görünüşü.

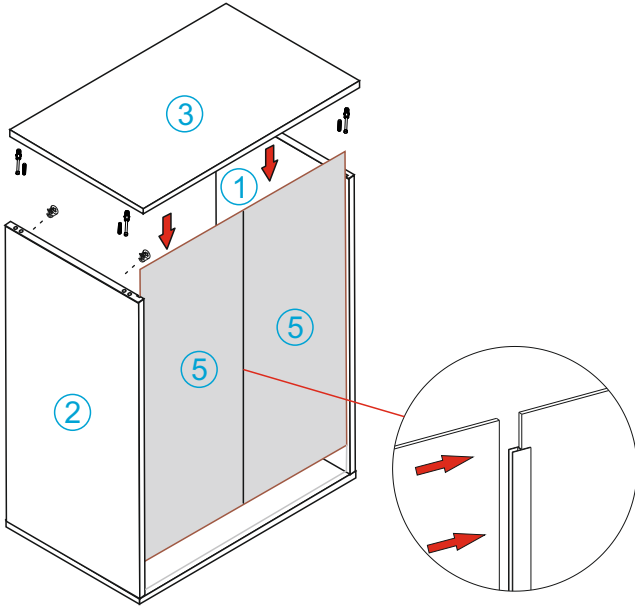
2 numaraya takılacak rayın görünüşü.



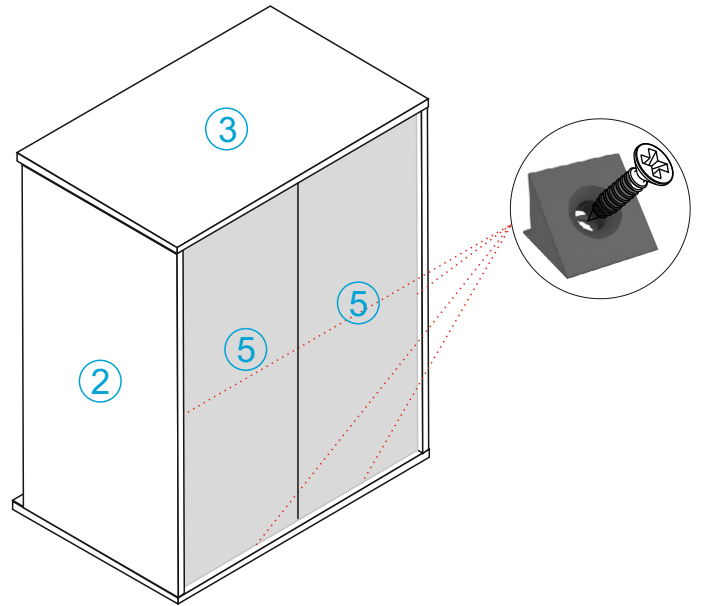
3. İşlem 1 ve 2 nolu parçaları 4 nolu parçaya minifi ve kavala yardımı ile sabitleyiniz.



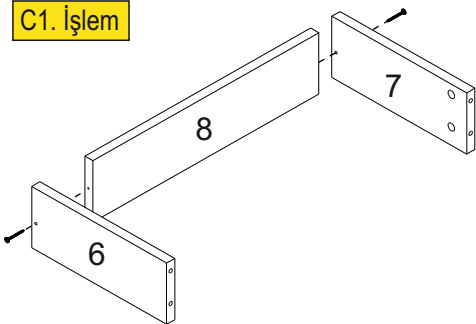
4. İşlem Arkalıkları H çita yardımıyla birleştirerek kanallara geçiriniz. 3 nolu parçayı minifix ve kavala yardımıyla 1 ve 2 nolu parçaya sabitleyiniz.



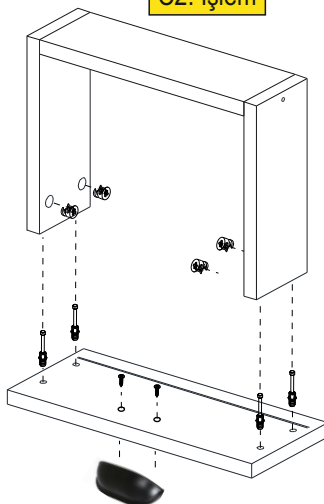
5. İşlem Arkalıkları arkalık sabitleyiciler ile sabitleyiniz.



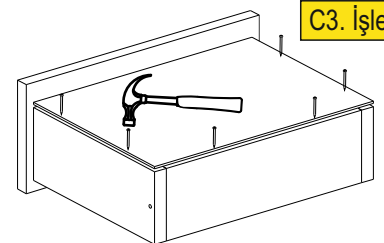
C1. İşlem



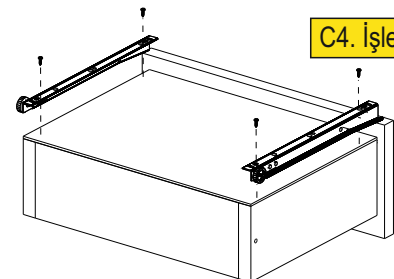
C2. İşlem



C3. İşlem



C4. İşlem



* Öncelikle 8 nolu parçaya 6 ve 7 nolu parçaları alyanbaşlı vida ile sabitleyiniz.