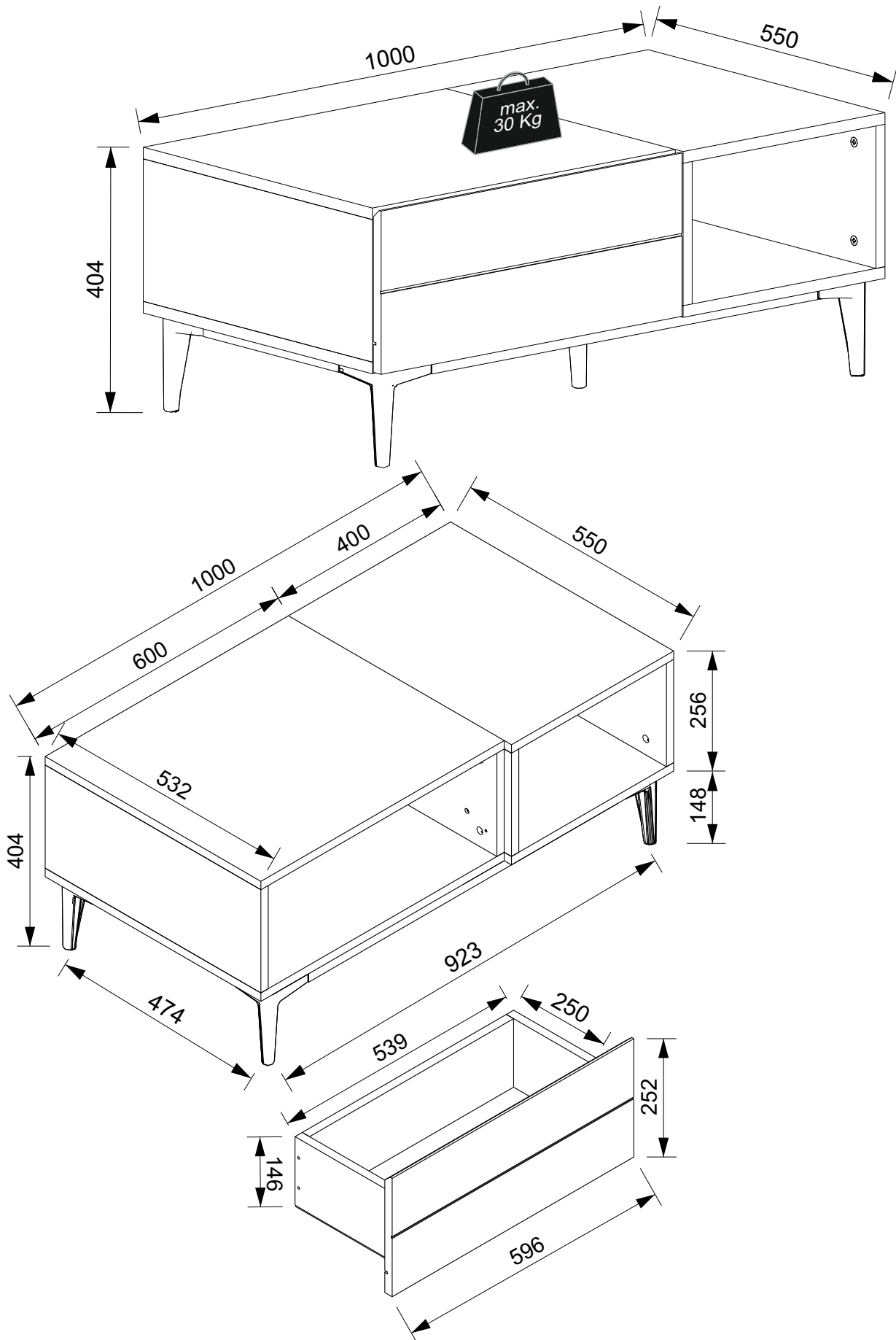


# VESTA ORTA SEHPA 100X55X40



# VESTA ORTA SEHPA



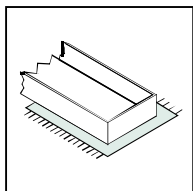
- DE Befolgen Sie stets die Anleitung des Herstellers!
- GB Please generally follow the manufacturer's instructions!
- FR Suivez toujours les instructions du fabricant!
- NL Volg steeds de handleiding van de producent!
- ES Siga siempre las instrucciones del fabricante!
- PL Stale przestrzegaj instrukcji producenta!

- RU Всегда следуйте инструкции производителя!
- IT Seguire sempre le istruzioni del produttore!
- HU Mindig tartsa be a gyártó utasításait!
- P Siga sempre as instruções do fabricante!
- CZ Vždy dodržujte pokyny výrobce!



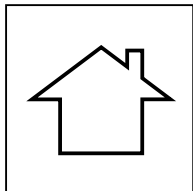
- DE Verwenden Sie zur Reinigung nur ein feuchtes Tuch!
- GB Please only clean with a damp cloth!
- FR N'utilisez qu'un chiffon humide pour le nettoyage!
- NL Gebruik voor de reiniging enkel een vochtige doek!
- ES Para limpiar utilice sólo un paño húmedo!
- PL Do czyszczenia używaj wilgotnej szmatki!

- RU Для очистки используйте только влажную ткань!
- IT Per la pulizia, utilizzare solo un panno umido!
- HU A tisztításhoz elegendő egy nedves kendő használata!
- P Para a limpeza use apenas um pano húmido!
- CZ Pro čištění používejte pouze vlhký hadřík!



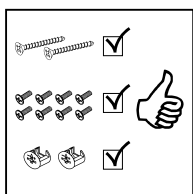
- DE Bauen Sie das Produkt auf einer Unterlage auf!
- GB Please mount the product on a bottom support!
- FR Montez le produit sur une base!
- NL Monteer het product op een basis!
- ES Monte el producto sobre una base!
- PL Rozkładaj produkt na podkładce!

- RU Собирайте изделие на подстилке!
- IT Montare il prodotto su un supporto!
- HU Az összeszereléskor helyezzen a termék alá megfelelő alátétet!
- P Monte o produto numa superfície plana!
- CZ Výrobek smontujte na pevném podkladu!



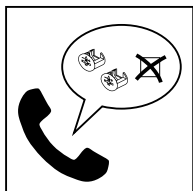
- DE Verwenden Sie das Produkt nur in Innenräumen!
- GB Please exclusively use the product indoors!
- FR N'utilisez le produit qu'à l'intérieur!
- NL Gebruik het product enkel binnenshuis!
- ES Utilice el producto sólo en interiores!
- PL Używaj produkt tylko w pomieszczeniach wewnętrznych!

- RU Используйте изделие только во внутренних помещениях!
- IT Utilizzare il prodotto solo in ambienti interni!
- HU A termék csak bel terekben használható!
- P Use o produto apenas no interior!
- CZ Používejte výrobek pouze uvnitř!



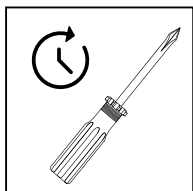
- DE Legen Sie die Beschläge zusammen und prüfen Sie die Vollständigkeit!
- GB Please join the fittings and verify their completeness!
- FR Pliez les raccords ensemble et vérifiez qu'ils sont complets!
- NL Leg de onderdelen samen en controleer de volledigheid!
- ES Junte los accesorios y compruebe que están todos!
- PL Rozłóż poszczególne części i sprawdź kompletność!

- RU Положите фурнитуру в одно место и проверьте комплектность!
- IT Mettere insieme le guarnizioni e verificarne la completezza!
- HU Állítsa össze a sarokvasakat, és ellenőrizze, hogy épek-e!
- P Coloque os encaixes juntos e verifique se estão completos!
- CZ Složte armatury a zkontrolujte úplnost!



- DE Bei fehlenden Teilen kontaktieren Sie den Hersteller!
- GB If parts are missing, please turn to the manufacturer!
- FR En cas de pièces manquantes, veuillez contacter le fabricant!
- NL Contacteer de fabrikant als er onderdelen ontbreken!
- ES En el caso de que falten piezas, póngase en contacto con el fabricante!
- PL W razie braku części skontaktuj się z producentem!

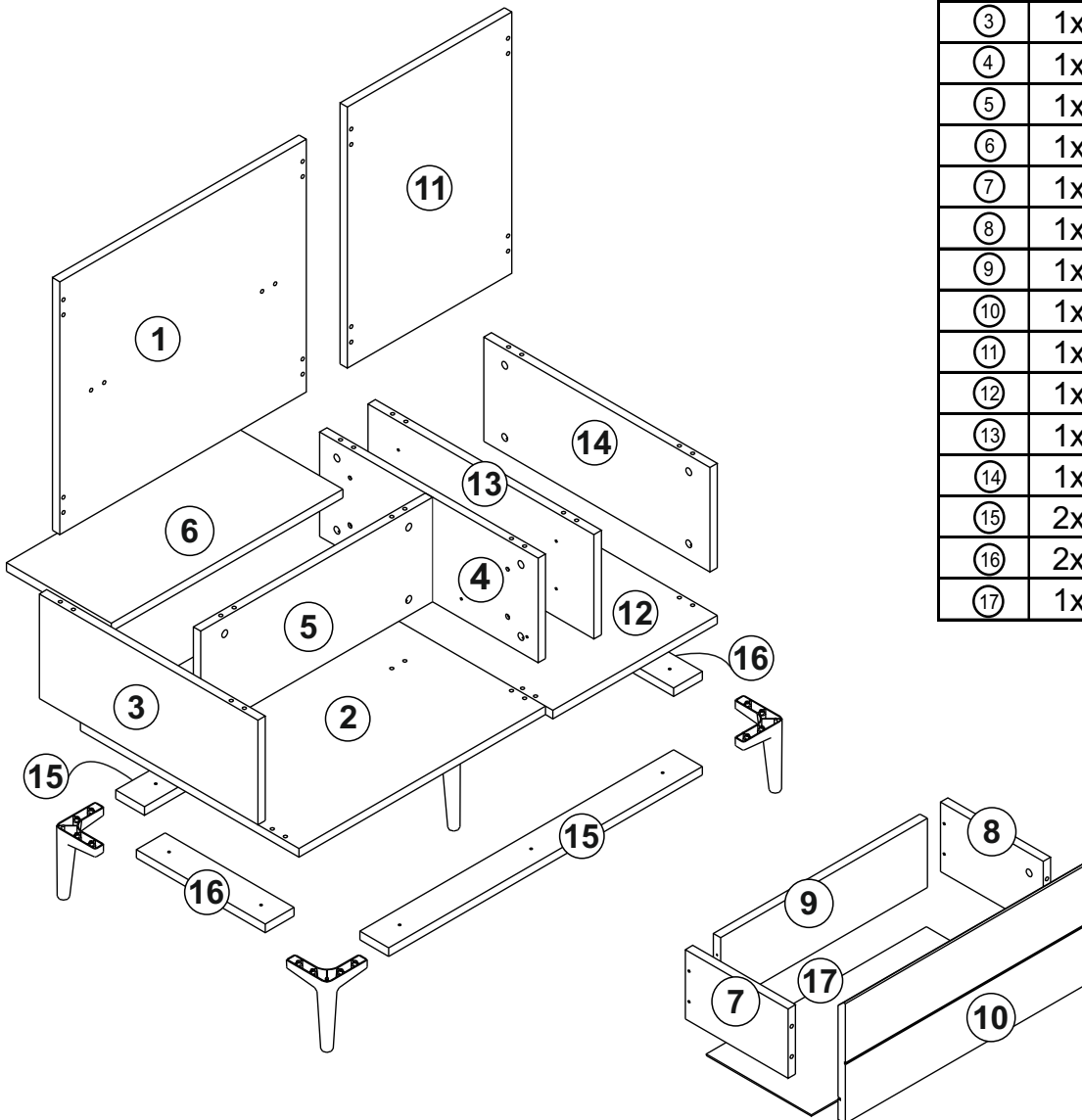
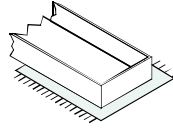
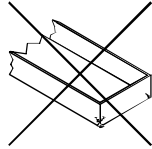
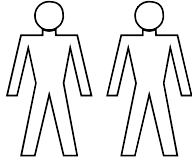
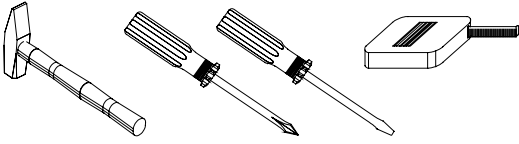
- RU При отсутствии каких-либо частей обратитесь к производителю!
- IT In caso di pezzi mancanti, contattare il produttore!
- HU Ha hiányozna valamelyik elem, lépjen kapcsolatba a gyártóval!
- P Em caso de peças em falta, entre em contato com o fabricante!
- CZ Pro chybějící díly kontaktujte výrobce!



- DE Ziehen Sie die Schrauben nach einiger Zeit des Gebrauchs erneut fest!
- GB Please re-tighten the screws after having used the product for a while!
- FR Resserrer les vis après un certain temps d'utilisation!
- NL Draai de schroeven na een zekere gebruikstijd opnieuw vast!
- ES Asegure de nuevo los tornillos tras usarlo durante un tiempo!
- PL Po pewnym czasie użytkowania ponownie dokręć śruby!

- RU Спустя некоторое время использования подкрутите гайки!
- IT Stringere nuovamente le viti dopo un certo periodo di utilizzo!
- HU A használat során némi idő elteltével húzza meg újra a csavarokat!
- P Reaperte os parafusos após algum tempo de uso!
- CZ Po určité době používání šrouby znovu utáhněte!

# VESTA ORTA SEHPA

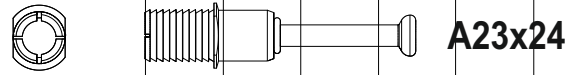


Dimensions / Abmessung in mm/				
①	1x	600	532	18
②	1x	600	532	18
③	1x	220	532	18
④	1x	220	532	18
⑤	1x	220	564	18
⑥	1x	564	255	18
⑦	1x	250	146	18
⑧	1x	250	146	18
⑨	1x	503	146	18
⑩	1x	252	596	18
⑪	1x	400	550	18
⑫	1x	400	550	18
⑬	1x	220	550	18
⑭	1x	220	550	18
⑮	2x	764	70	18
⑯	2x	314	70	18
⑰	1x	536	256	3

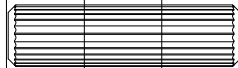
**BOX 1**

1,2,3,4,5,6,7,8,9,10,11,12,13,14,15,15,16,16,17

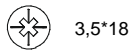
# VESTA ORTA SEHPA



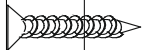
**A23x24**



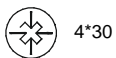
**A04x20**



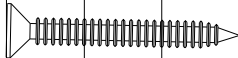
3,5\*18



**A18x28**



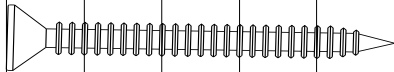
4\*30



**A41x10**



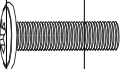
4\*50



**A17x4**



4\*15  
MTRK



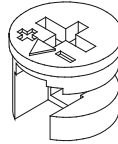
**V30x4**



5\*30  
MNTBT



**V41x4**



**A22x24**

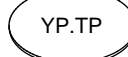
ARTSN



YP.TP

**A06x20**

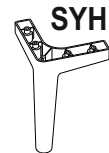
SYH



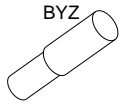
YP.TP

**A07x8**

**BOX 1**



**A99x5**



BYZ

**A65x4**



**A48x10**

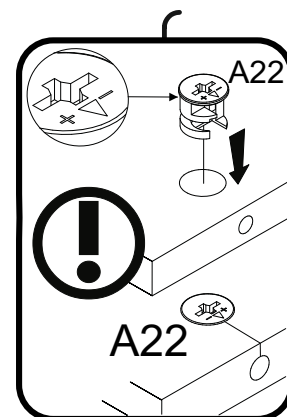
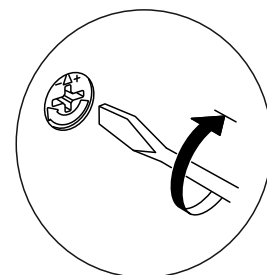
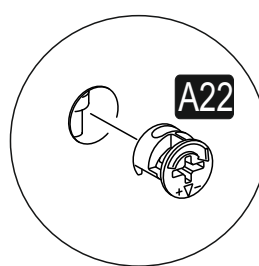
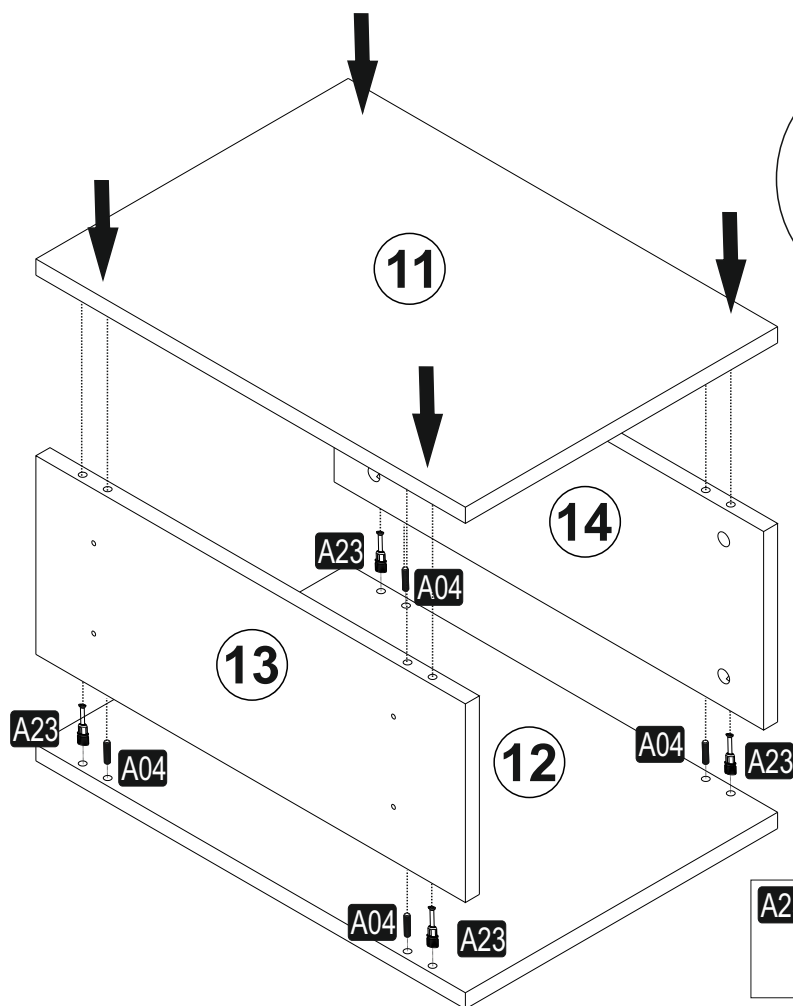


25cm

**R01x1**

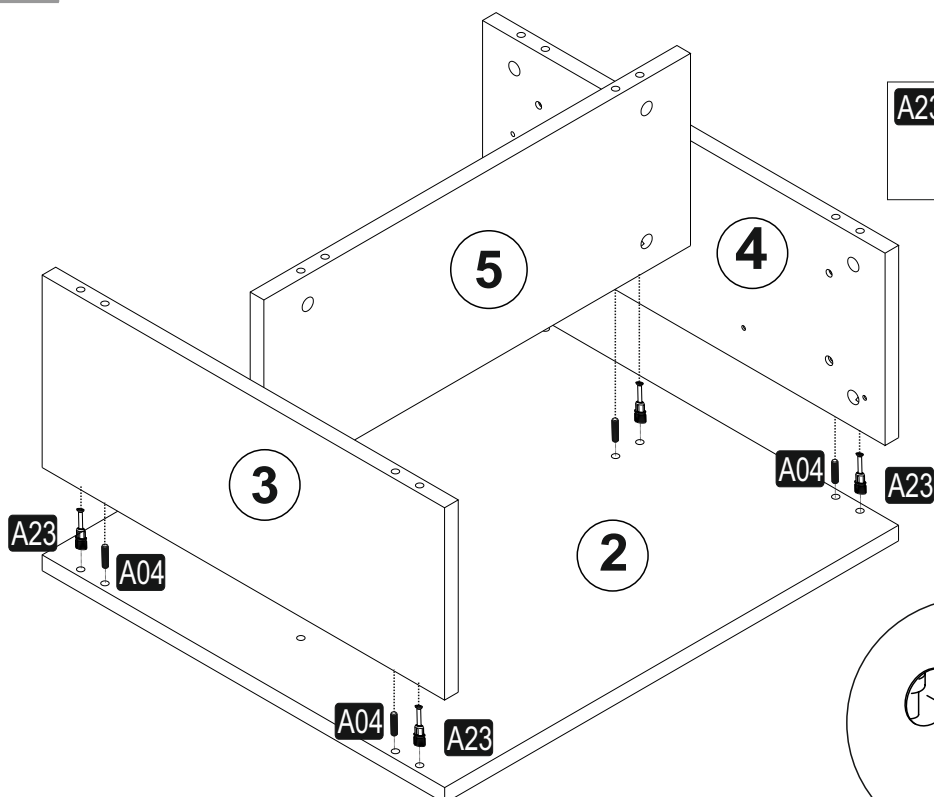
# VESTA ORTA SEHPA

1

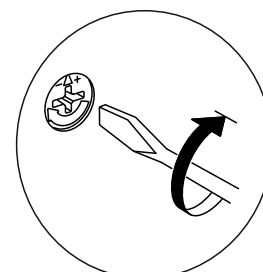
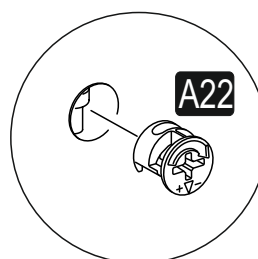


<b>A23</b>	Minifix M8	<b>A22</b>	Minifix G18	<b>A04</b>	KVLY
	8x		8x		8x

2

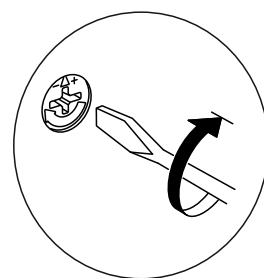
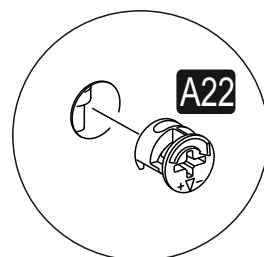
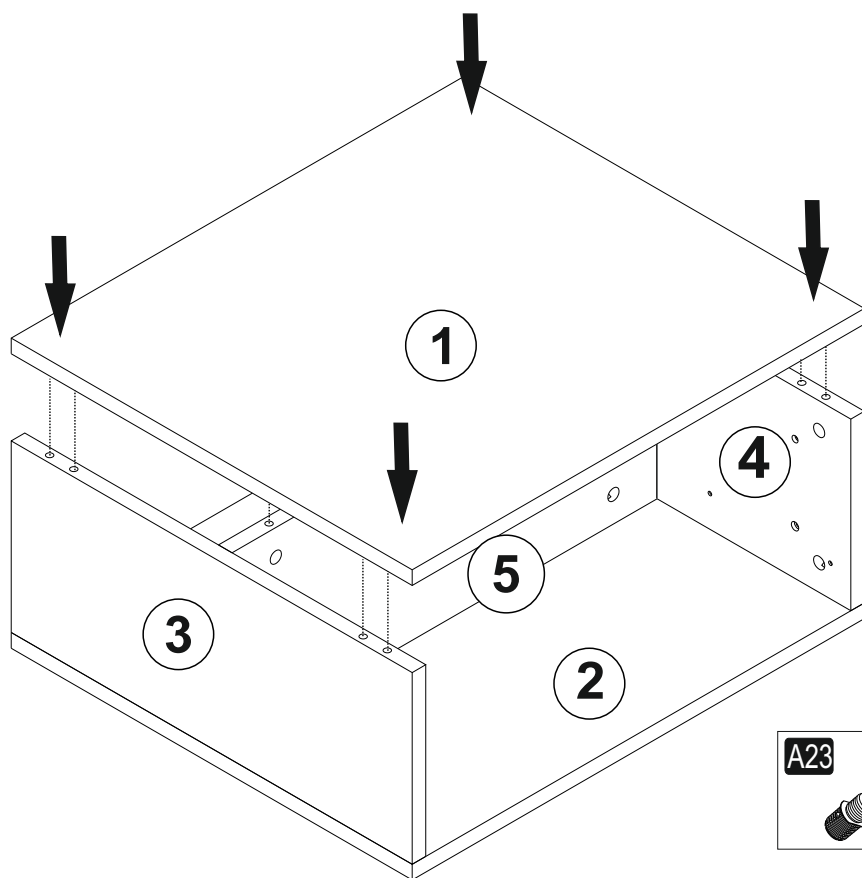


<b>A23</b>	Minifix M8	<b>A22</b>	Minifix G18	<b>A04</b>	KVLY
	6x		6x		6x



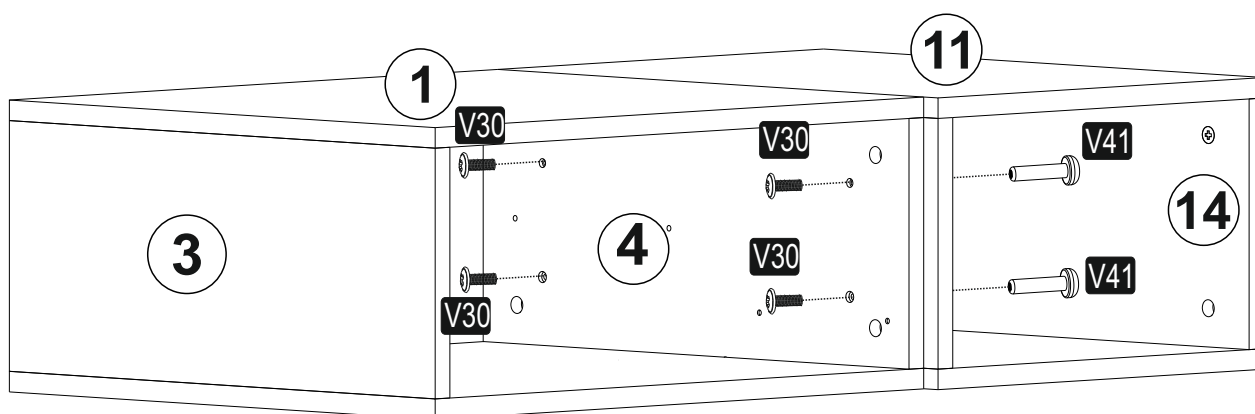
# VESTA ORTA SEHPA



3

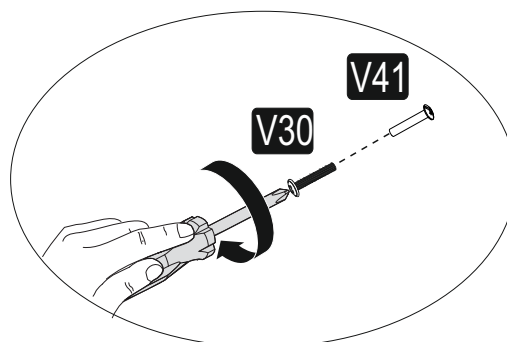


<b>A23</b>	Minifix M8	<b>A22</b>	Minifix Gr8	<b>A04</b>	KVLY
	6x		6x		6x

4

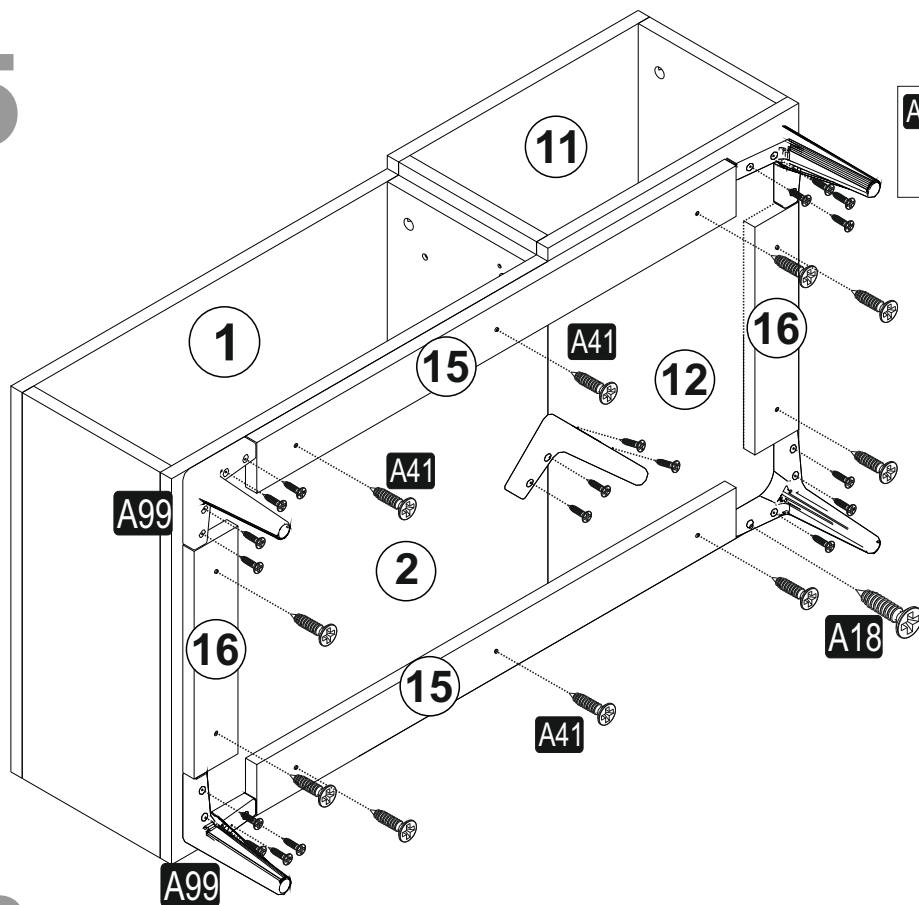


<b>V30</b>	KLPVD	<b>V41</b>	MNTBNT
	4x		4x
15mm		5x30	



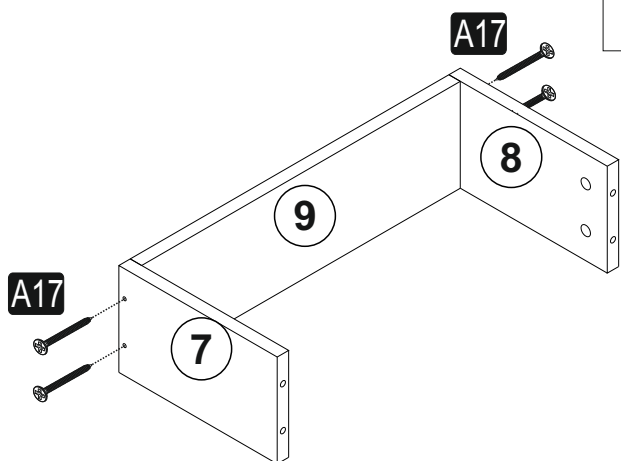
# VESTA ORTA SEHPA

5

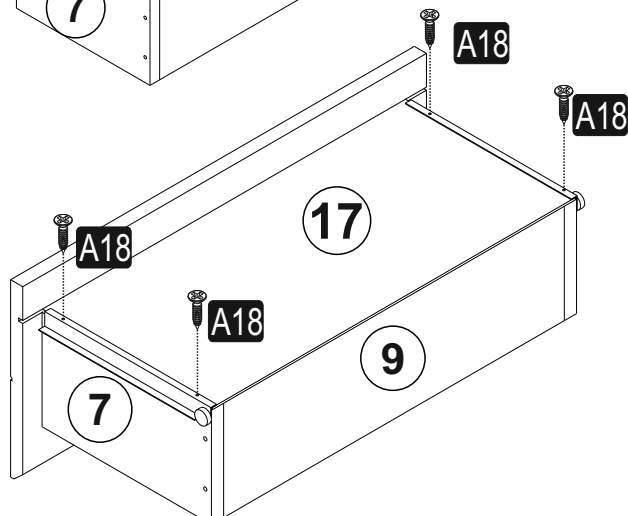
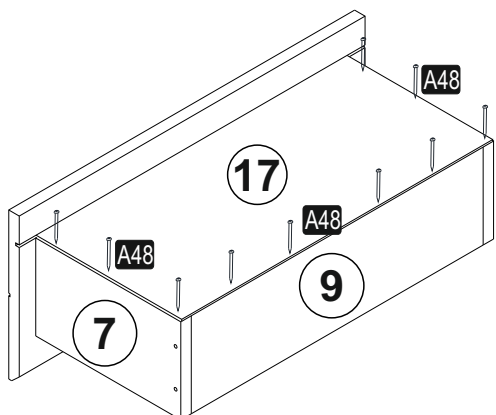
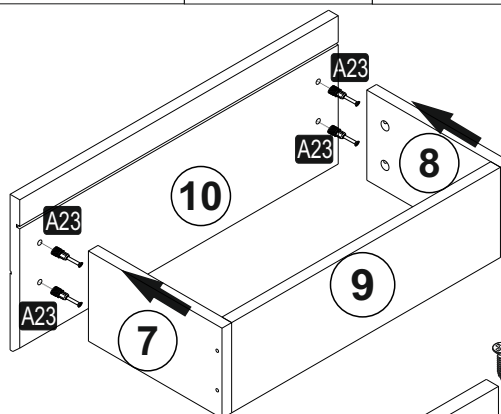


<b>A99</b> 	<b>A41</b> 	<b>A18</b> 
5x	4x30 10x	3,5x18 20x

6


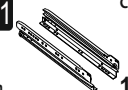


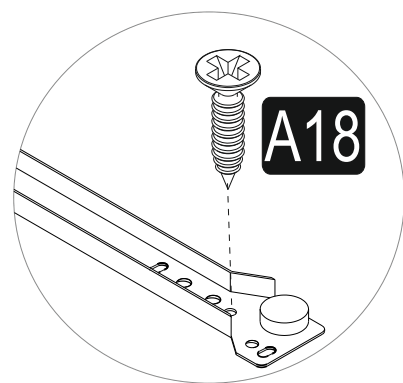
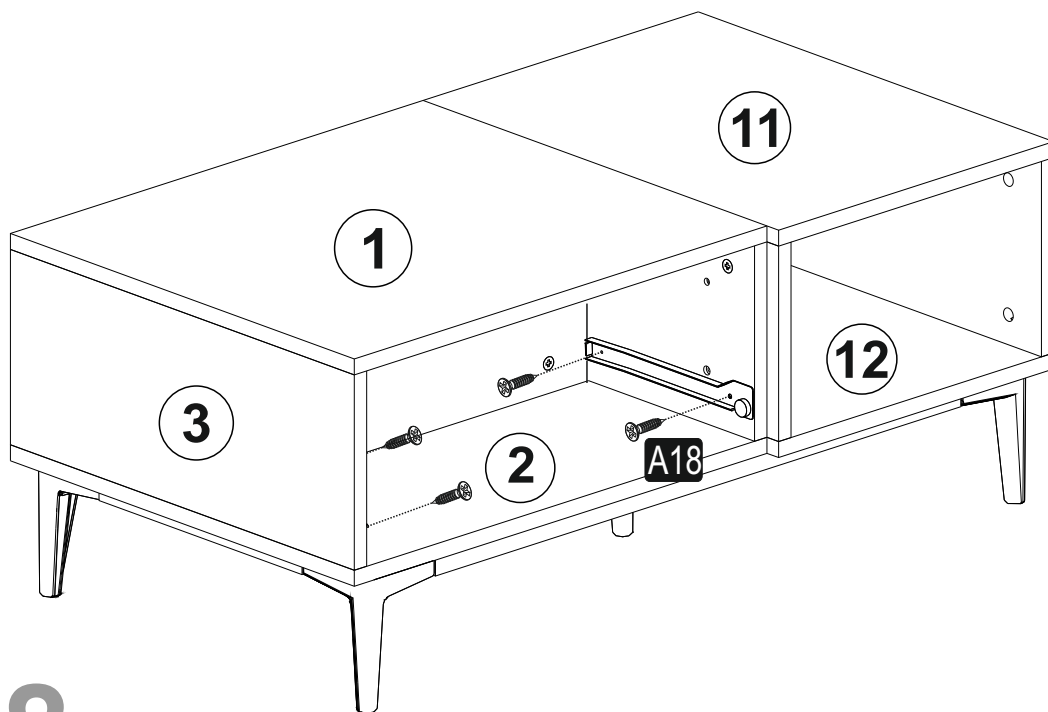
<b>A18</b> 	<b>A48</b> 	<b>A17</b> 	<b>A23</b> 	<b>A22</b> 
3,5x18 4x	10x	4x50 4x	Minifix M8 4x	Minifix G18 4x



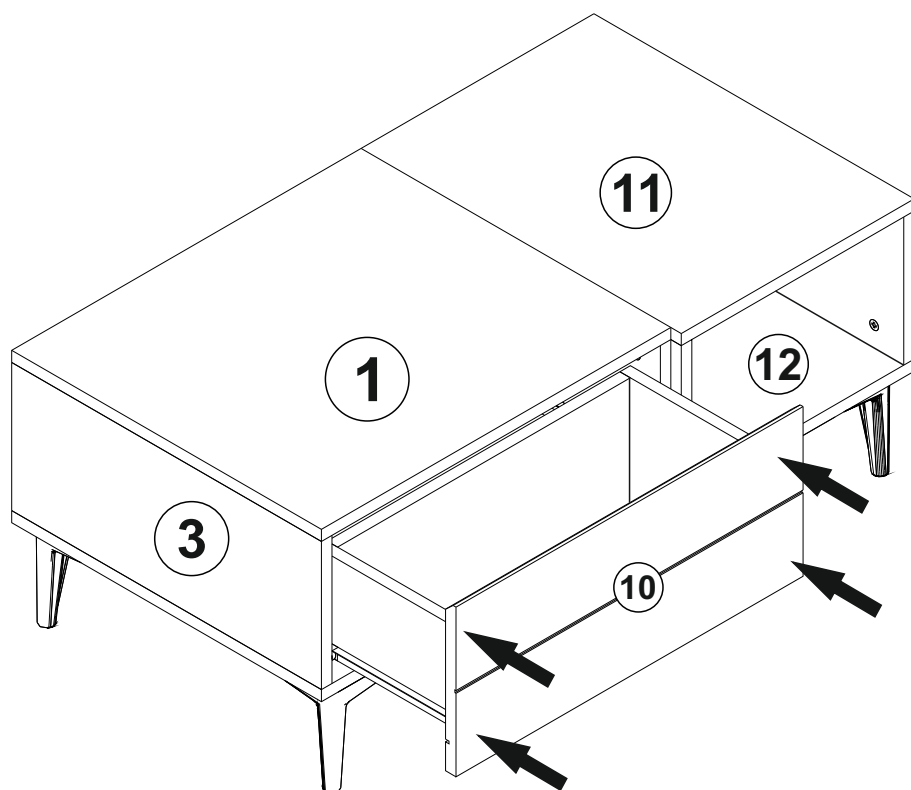
# VESTA ORTA SEHPA



7

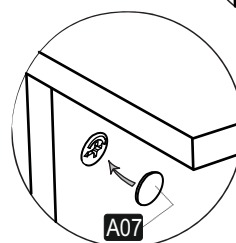
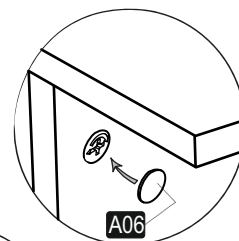
<b>A18</b>	3,5x18	<b>R01</b>	CRY
	4x		1x
		25 cm	



8



<b>A06</b>	18 mm
	20x
<b>A07</b>	18 mm
	8x





# VESTA ORTA SEHPA

9

