

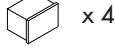
W1025



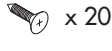
A18



A15

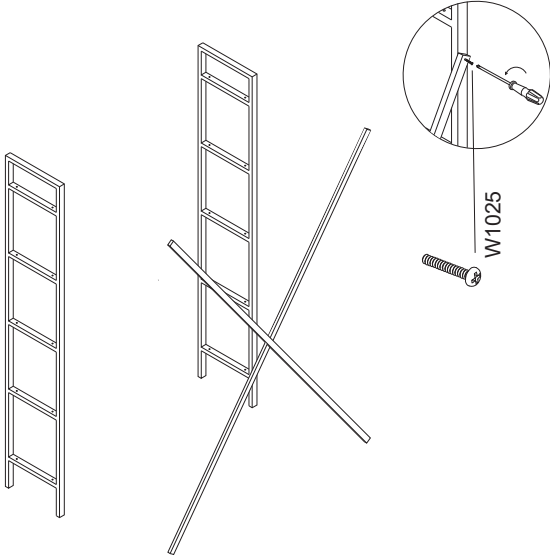


BW3530

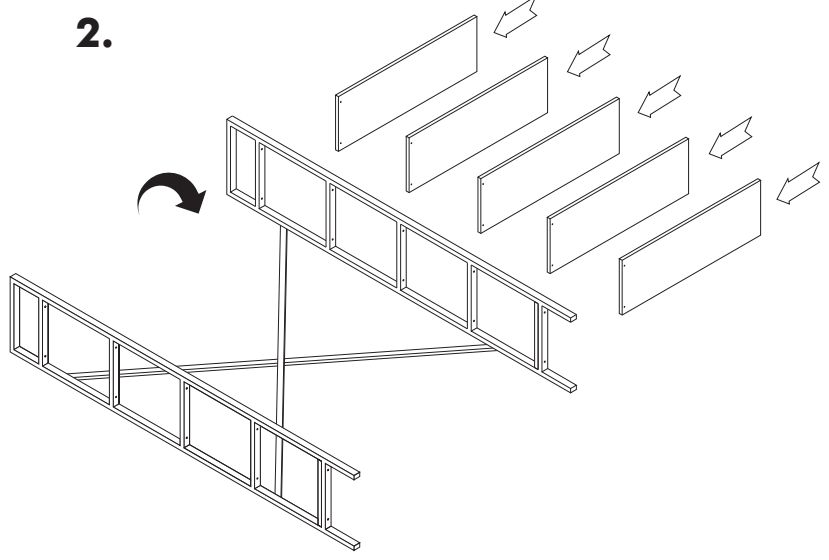


Aşağıda gösterilen talimatları adım adım izleyin. Mobilyaları bir arkadaş yardımıyla kurun. Mobilyaya zarar vermektan kaçınmak için lütfen yumuşak bir yüzey üzerinde kurmaya başlayın. Herhangi bir sorunuz varsa bize ulaşın.

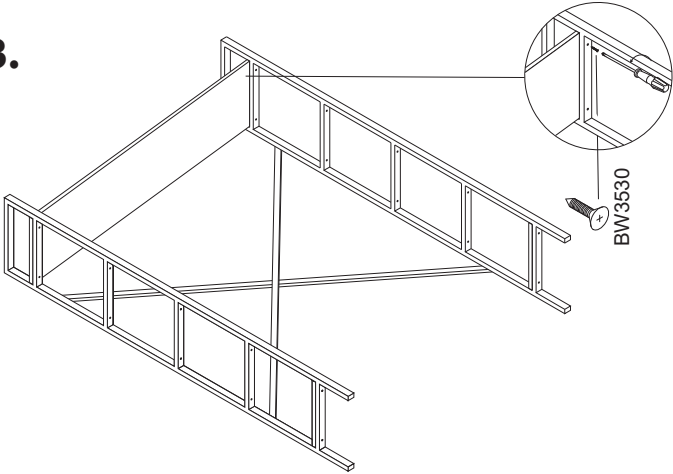
1.



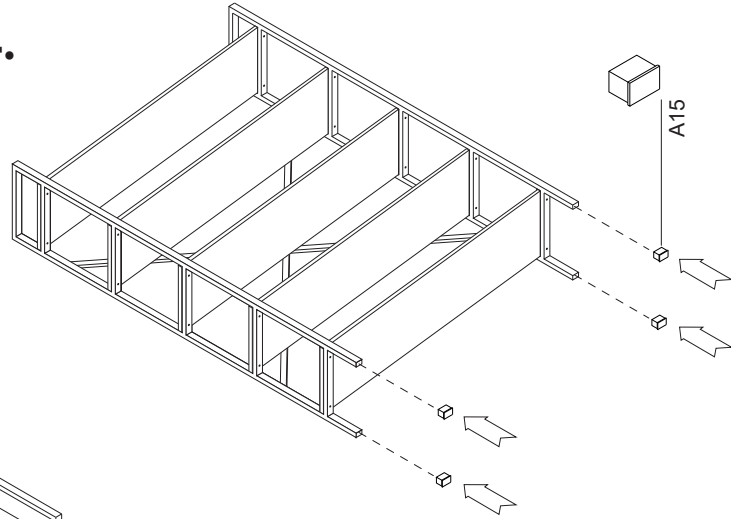
2.



3.



4.



5.

