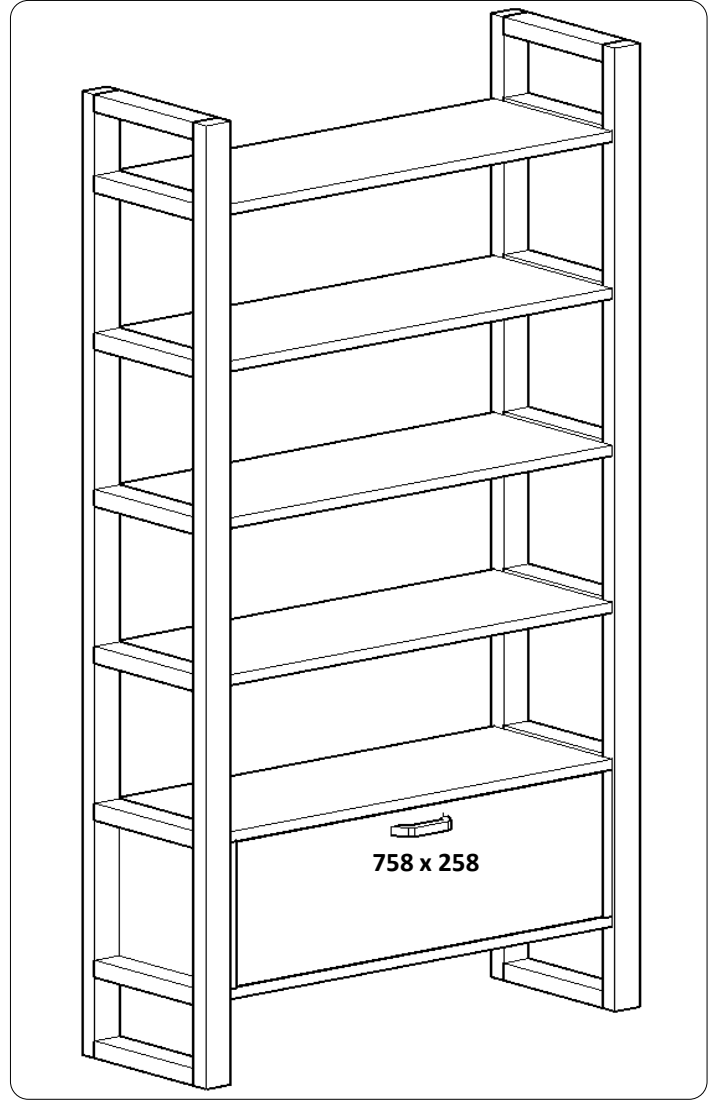
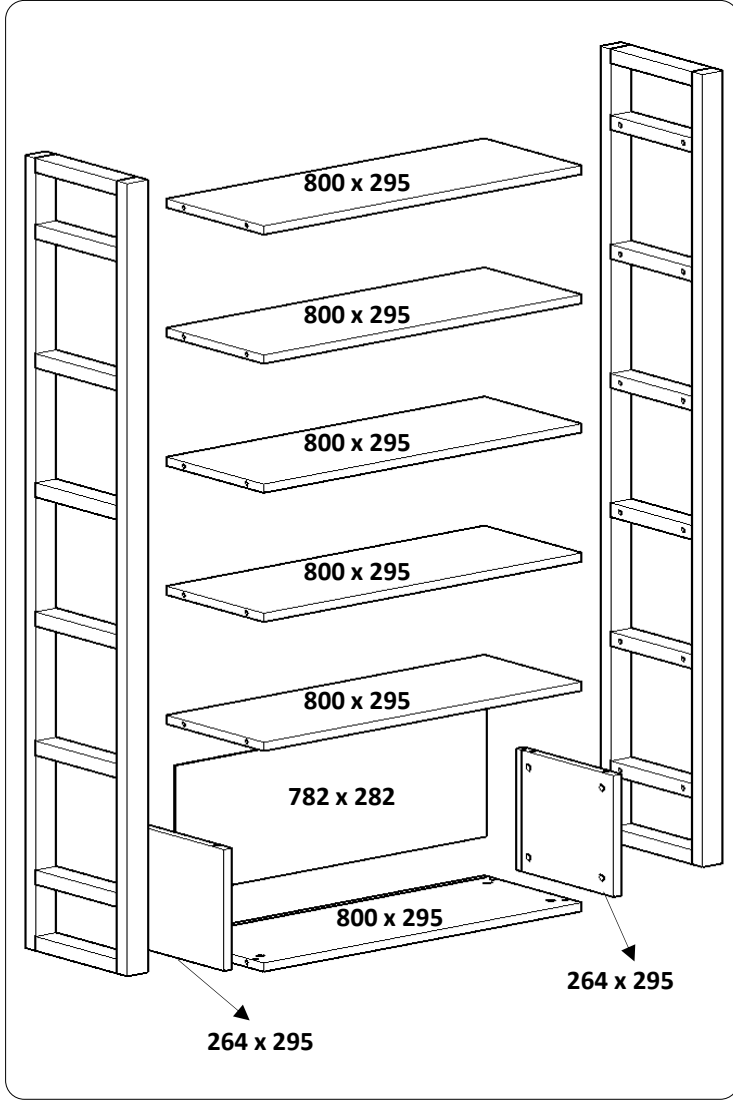


KİTAPLIK MONTAJ ŞEMASI

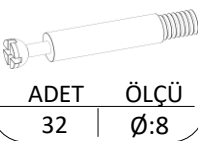


PARÇA SIRASI	PARÇA ADI	PARÇA ADEDİ
1	SAĞ YAN (264 mm X 295 mm)	1
2	SOL YAN (264 mm X 295 mm)	1
3	ÜST TABLA (800 mm X 295 mm)	1
4	ALT TABLA (800 mm X 295 mm)	1
5	RAF (800 mm X 295 mm)	4
6	KAPAK (758 mm X 258 mm)	1
7	ARKALIK (3 mm) (782 mm X 282 mm)	1
8	PROFİL AYAK (1730 mm X 310 mm)	2

AKSESUAR : **A**
MİNİFİKS GÖVDE



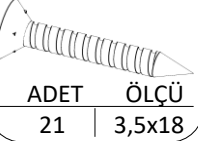
AKSESUAR : **B**
MİNİFİKS MİL



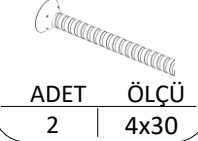
AKSESUAR : **C**
MİNİFİKS DÜBEL



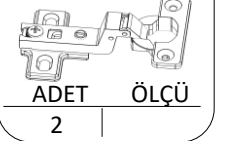
AKSESUAR : **D**
YILDIZ VİDA



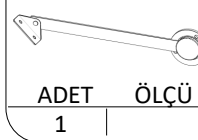
AKSESUAR : **E**
KULP VİDASI



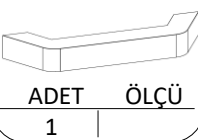
AKSESUAR : **F**
TAM DEVE MENTEŞE



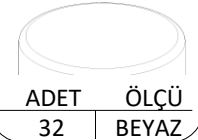
AKSESUAR : **G**
BAR MAKASI



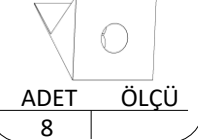
AKSESUAR : **H**
KULP

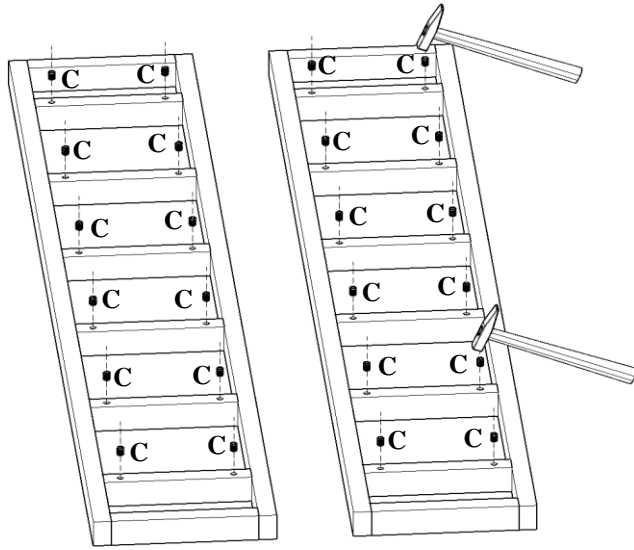


AKSESUAR : **J**
MİNİFİKS TAPA



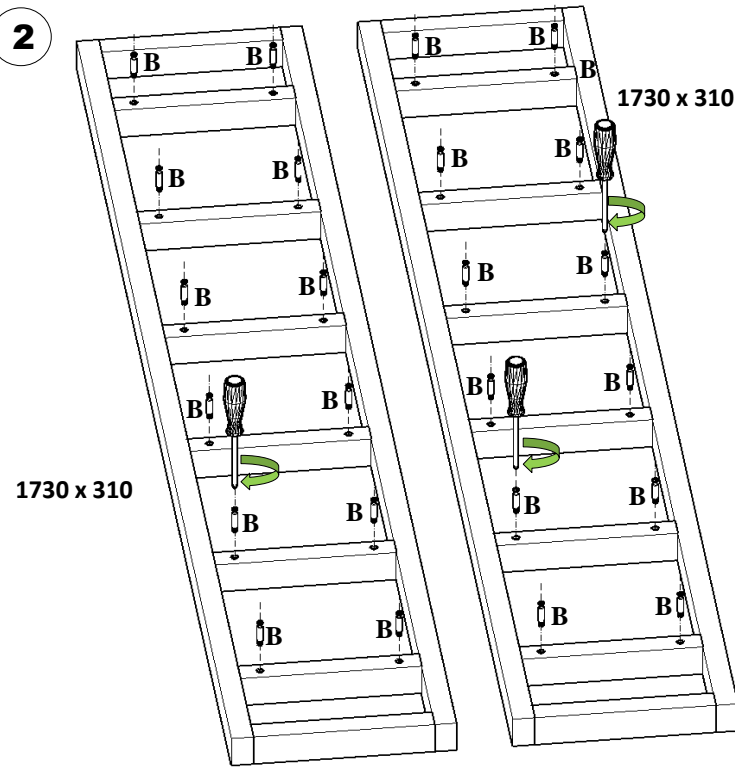
AKSESUAR : **K**
ARKALIK SIKIŞTIRICI



1

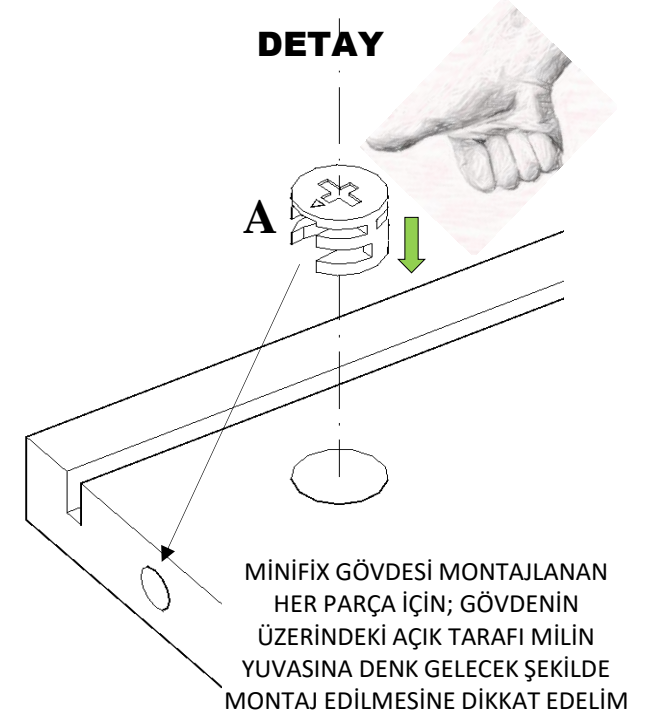
1730 x 310

1730 x 310

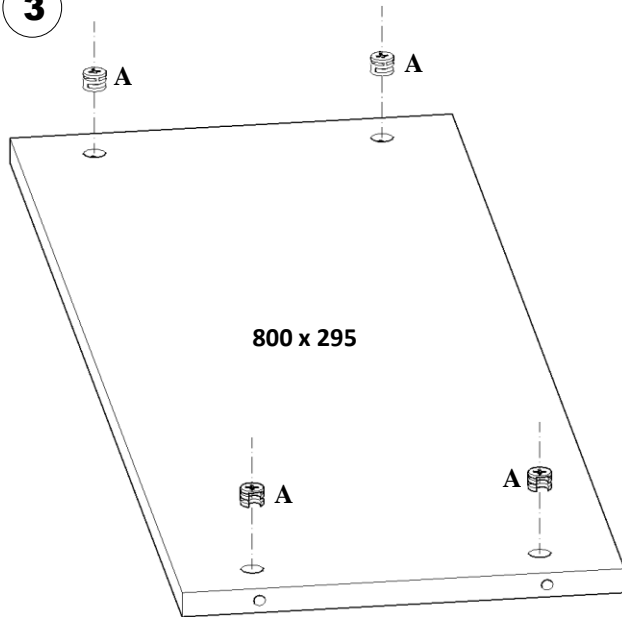
2

1730 x 310

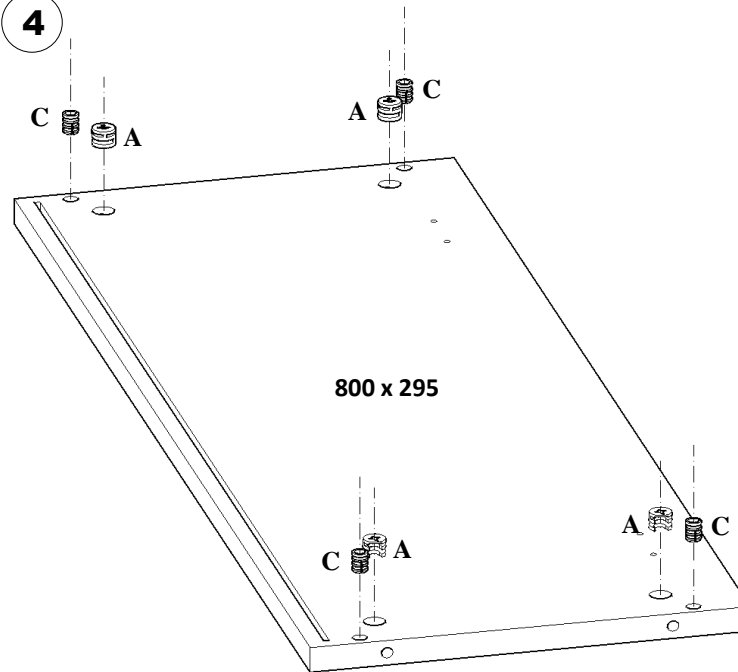
1730 x 310

DETAY

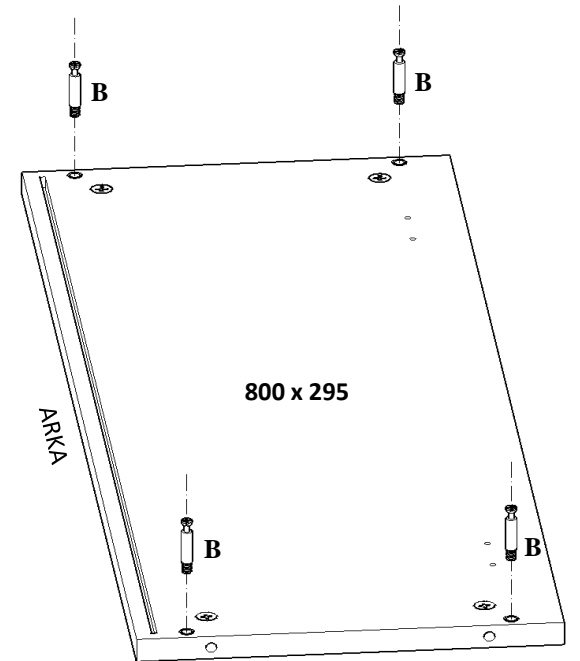
MİNİFİX GÖVDESİ MONTAJLANAN
HER PARÇA İÇİN; GÖVDENİN
ÜZERİNDEKİ AÇIK TARAĞI MİLİN
YUVASINA DENK GELECEK ŞEKİLDE
MONTAJ EDİLMESİNE DİKKAT EDİLİM

3

800 x 295

4

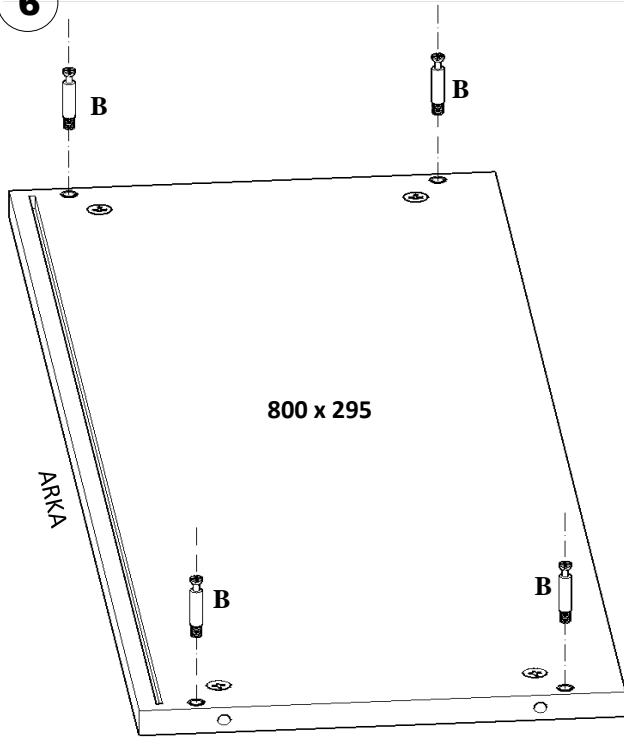
800 x 295

5

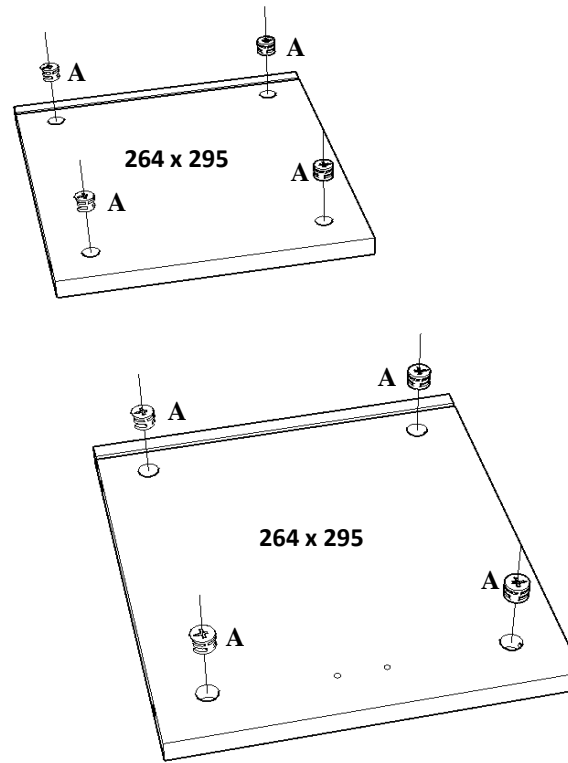
800 x 295

ARKA

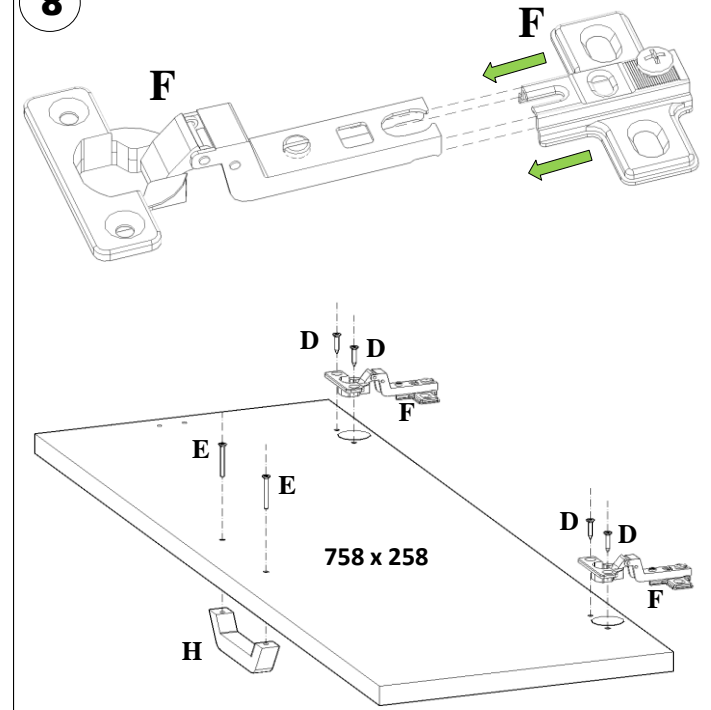
6



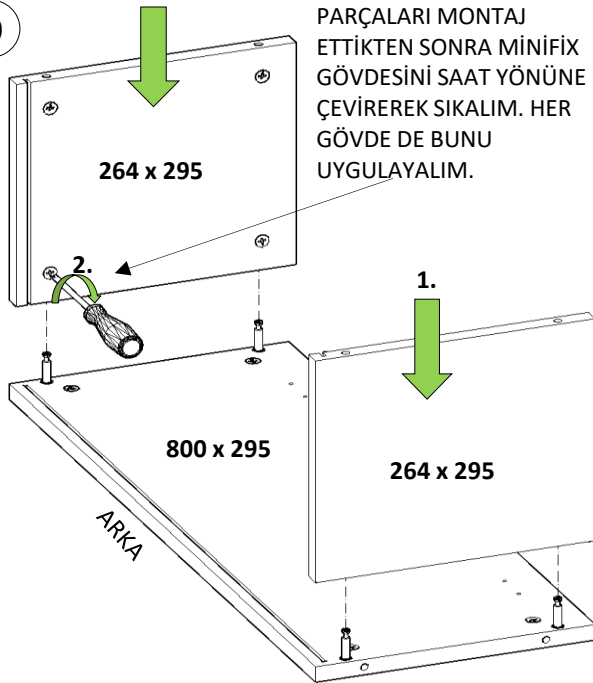
7



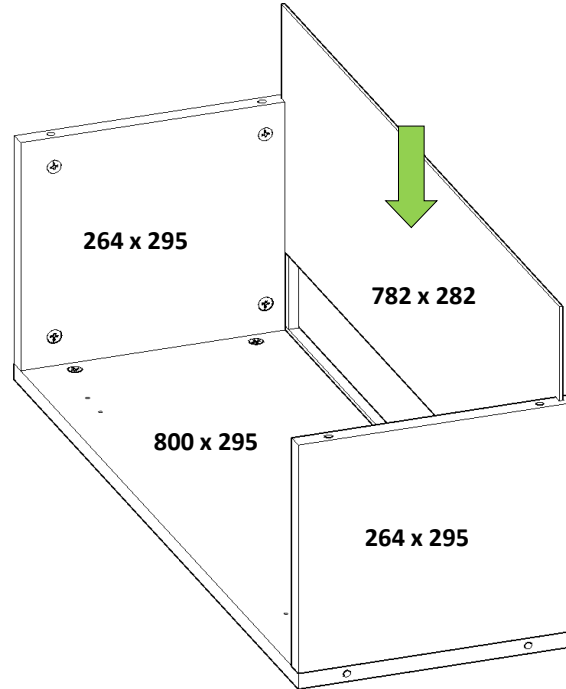
8



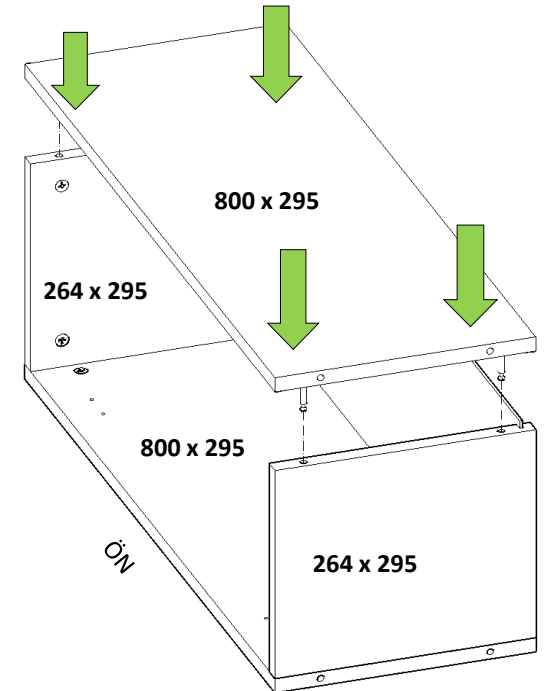
9



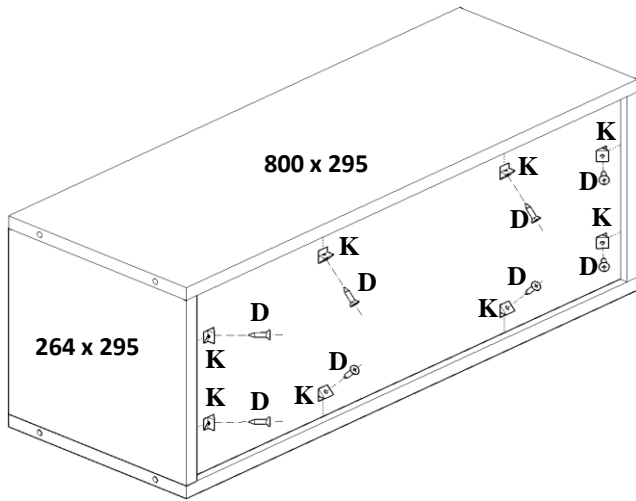
10



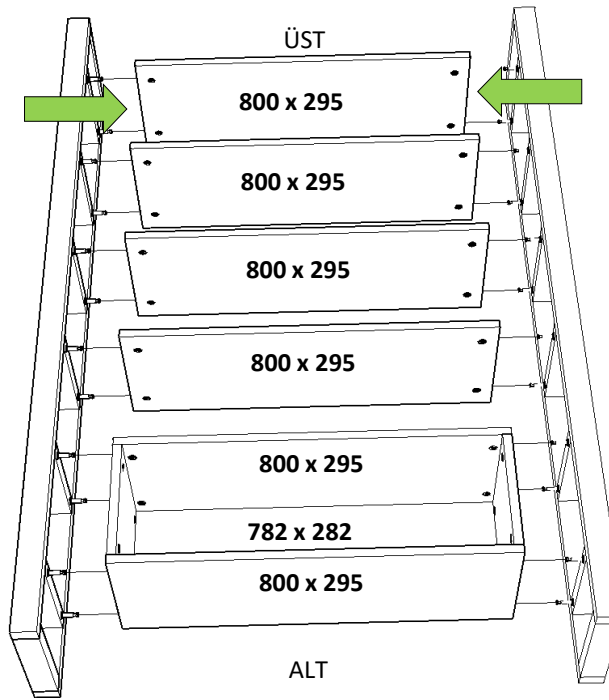
11



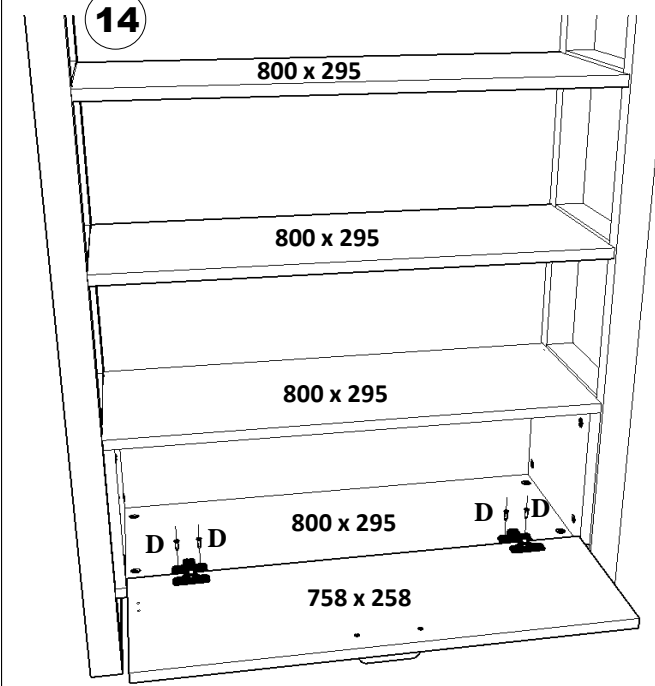
12



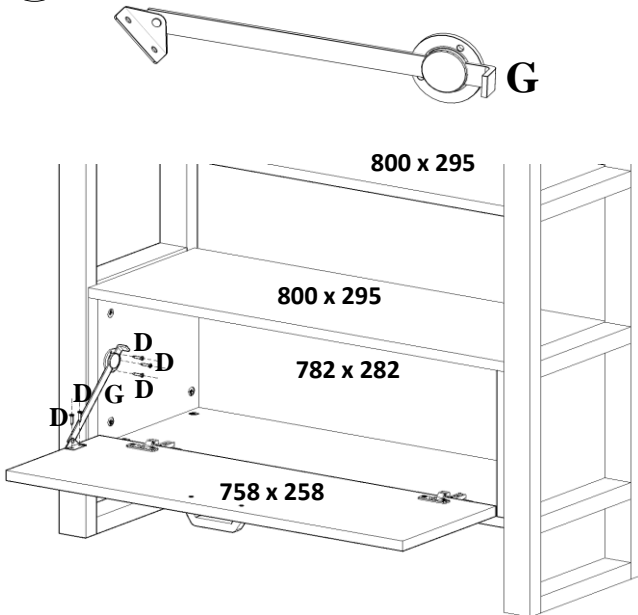
13



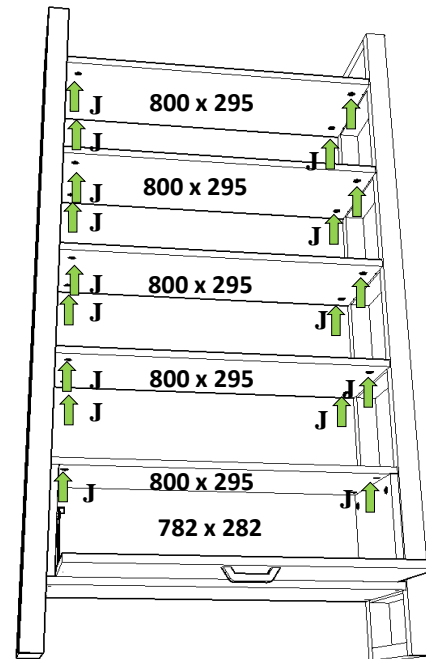
14



15



16



17

