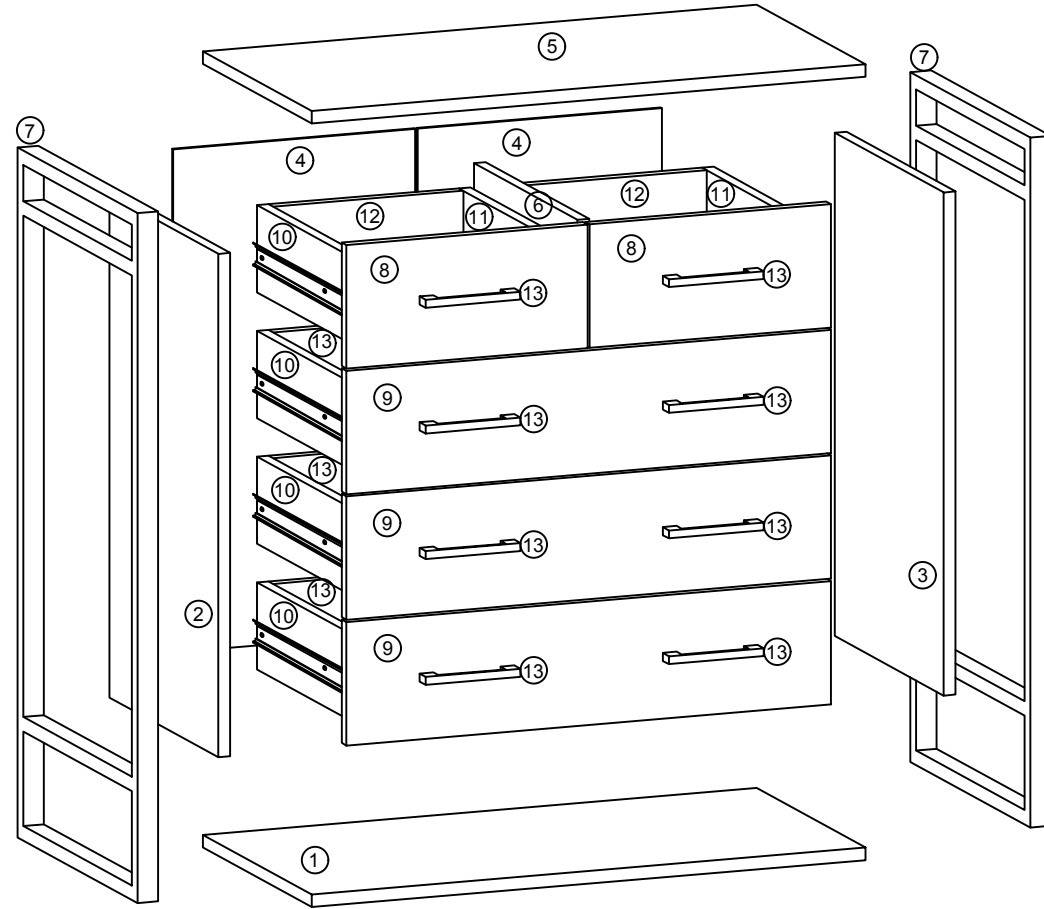
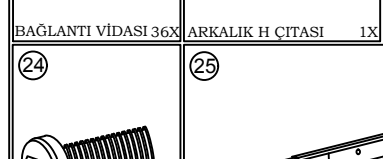
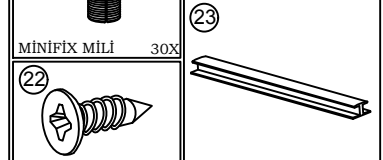
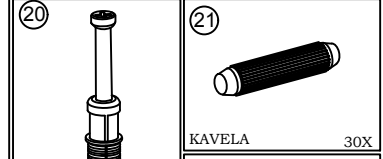
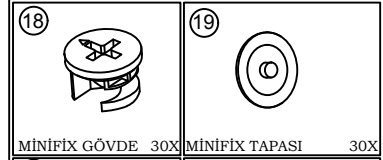
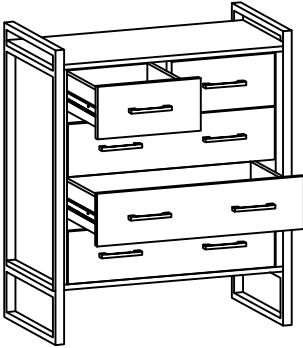
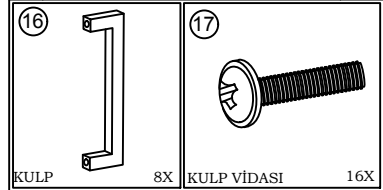
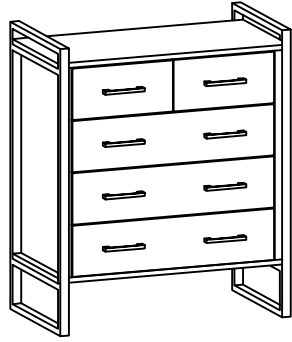


JUST HOME ASTRO 5 ÇEKMECELİ ŞIFONYER MONTAJI

1	ALT TABLA	1X
2	SAĞ YAN TABLA	1X
3	SOL YAN TABLA	1X
4	ARKALIK	2X
5	ÜST TABLA	1X
6	ORTA DİKME	1X
7	METAL DESTEK ELEMANI	2X
8	ÇEKMECE KLAPA (KISA)	2X
9	ÇEKMECE KLAPA (UZUN)	3X
10	ÇEKMECE SAĞ YAN	5X
11	ÇEKMECE SOL YAN	5X
12	ÇEKMECE ARKA (KISA)	2X
13	ÇEKMECE ARKA (UZUN)	3X
14	ÇEKMECE ALT PLAKA (KISA)	2X
15	ÇEKMECE ALT PLAKA (UZUN)	3X

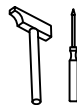


ASEMO HOME

EN AZ İKİ KİŞİ İLE KURUNUZ! TWO PERSON ASSEMBLY REQUIRED!

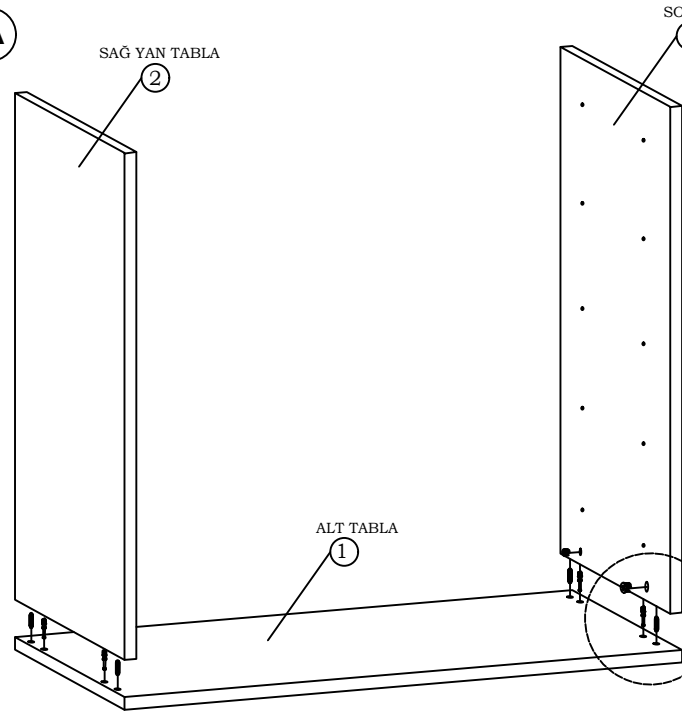


Certificate



TR

Garanti şartlarının geçerli olması için kurulum şemasındaki sıraya uygun olarak montaj yapılması gerekmektedir. Hatasız ve daha kolay montaj için tüm parçaları önce geniş ve düz zemine diziniz. Şemada gösterilen parça listesi ile ürün kutusundan çıkan parçaları karşılaştırınız. Montajı ürün kolisi üzerinde veya sert ve çizici olmayan bir zeminde, parça kutusundan çıkan << L >> şeklindeki alyan anahtarı ile yapınız. Kurulum şemasını ve garanti belgesini, ödeme evrakınızla saklayınız.

A

SOL YAN TABLA

MINİFIX GÖVDE

MINİFIX MİLİ

KAVELA

YAKIN

ALT TABLA

1

NOT: MİNİFIX APARATI, ELİNİZLE HAFİFCE BASTIRARAK OK YÖNÜ DIŞARIYA BAKACAK ŞEKİLDE TAKILMALIDIR. SONRA MİNİFIX KİLİT VIDASI YUVAYA VIDALANIR.

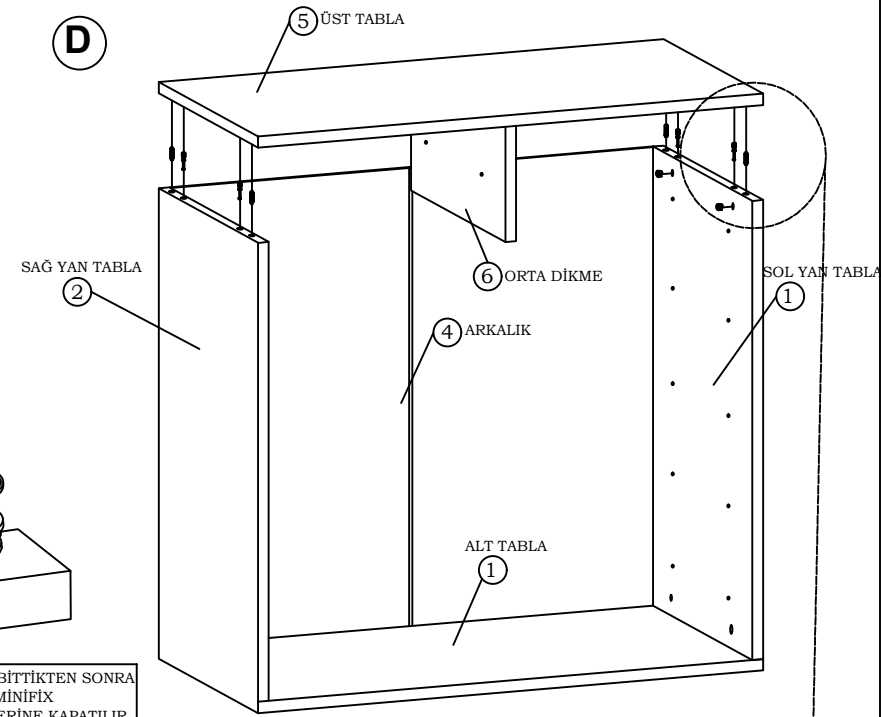
MINİFIX TAPASI

19

MINİFIX GÖVDE

18

NOT: TÜM MONTAJ BİTTİKTEN SONRA MİNİFIX TAPALARI MİNİFIX GÖVDELERİNİN ÜZERİNE KAPATILIR.

D

5 ÜST TABLA

SAĞ YAN TABLA

2

ALT TABLA

1

SOL YAN TABLA

1

MINİFIX MİLİ

20

KAVELA

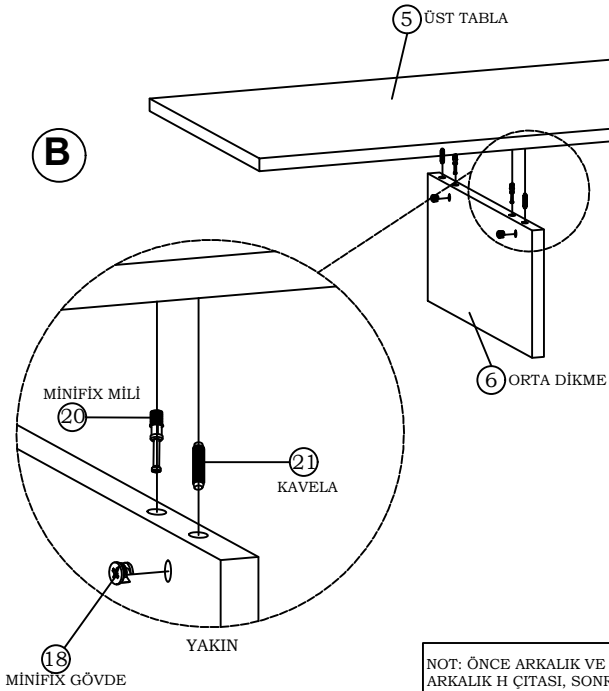
21

MINİFIX GÖVDE

18

YAKIN

NOT: ARKALIKLAR; ALT TABLADAKİ, SAĞ VE SOL YANLARDAKİ BOŞLUĞA OTURTULUR.

ARKA GÖRÜNÜŞ**B**

5 ÜST TABLA

6 ORTA DİKME

MINİFIX MİLİ

20

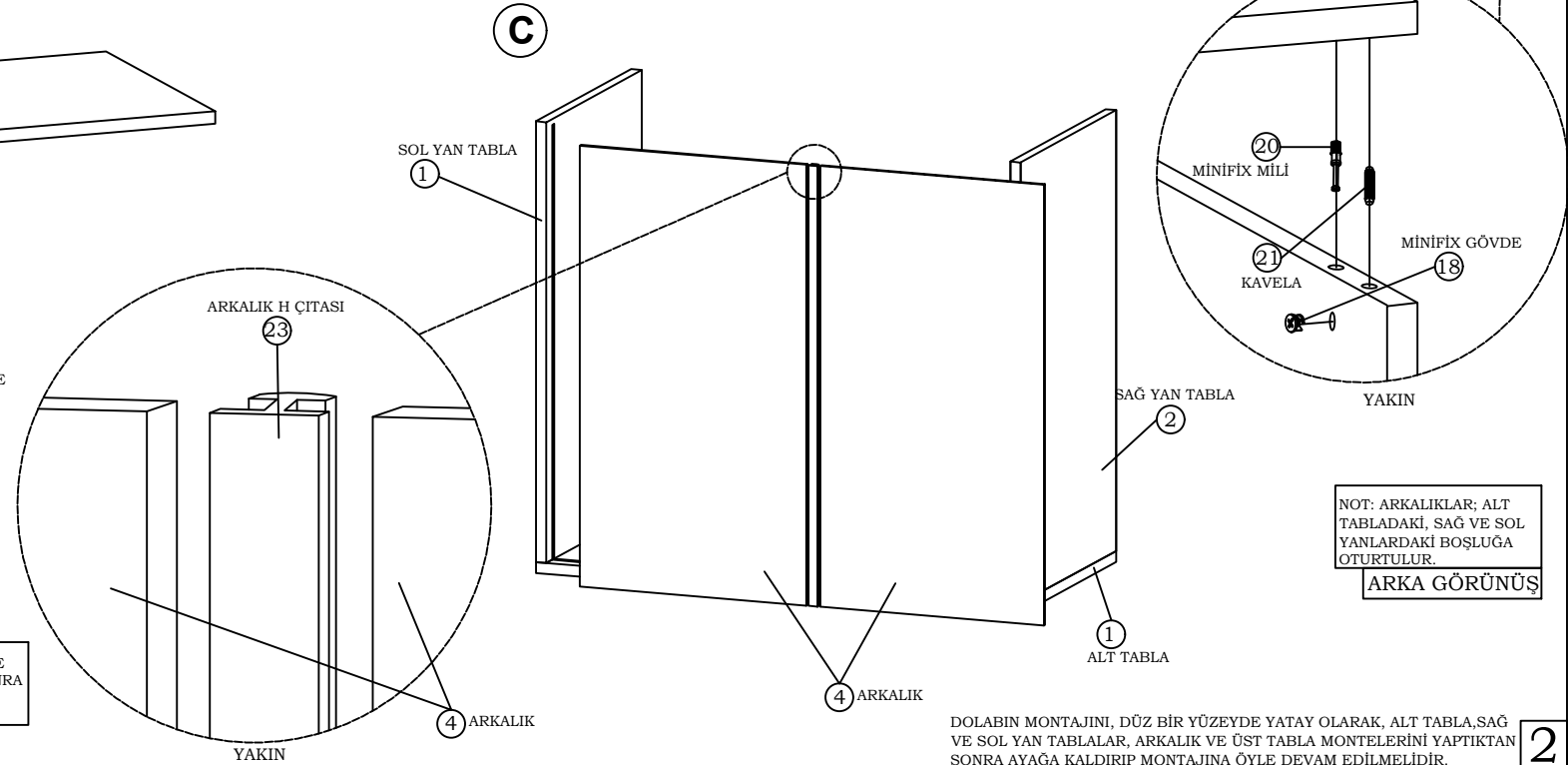
KAVELA

21

YAKIN

MINİFIX GÖVDE

NOT: ÖNCE ARKALIK VE ARKALIK H ÇİTASI, SONRA ÜST TABLA !

C

SOL YAN TABLA

1

ARKALIK H ÇİTASI

23

YAKIN

4 ARKALIK

SAĞ YAN TABLA

2

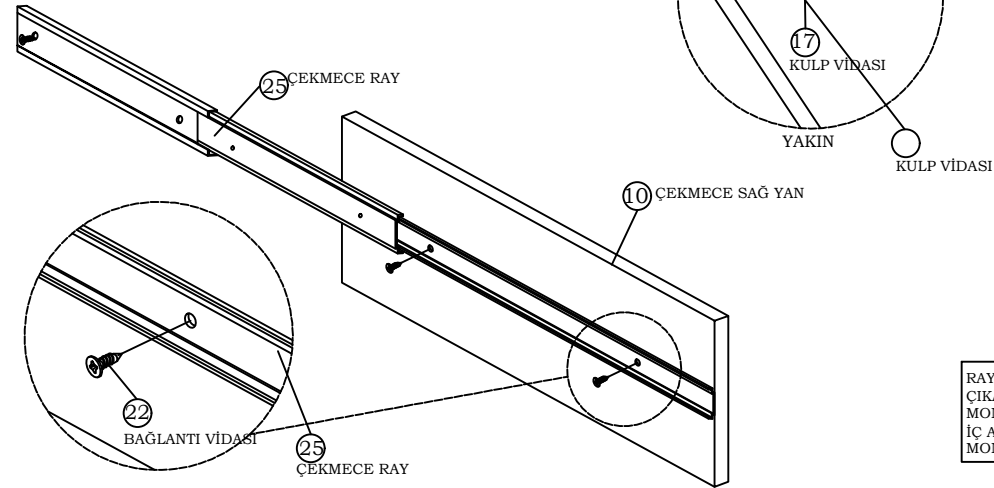
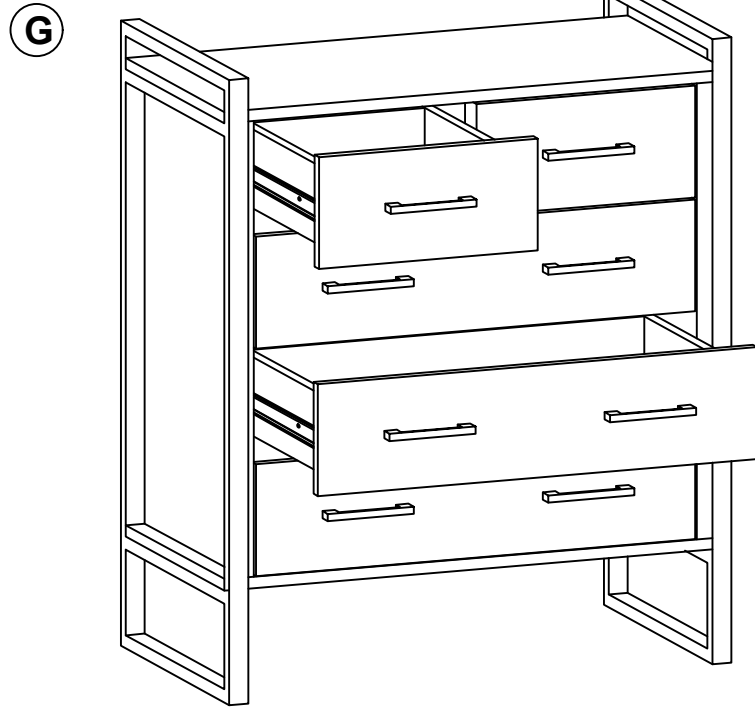
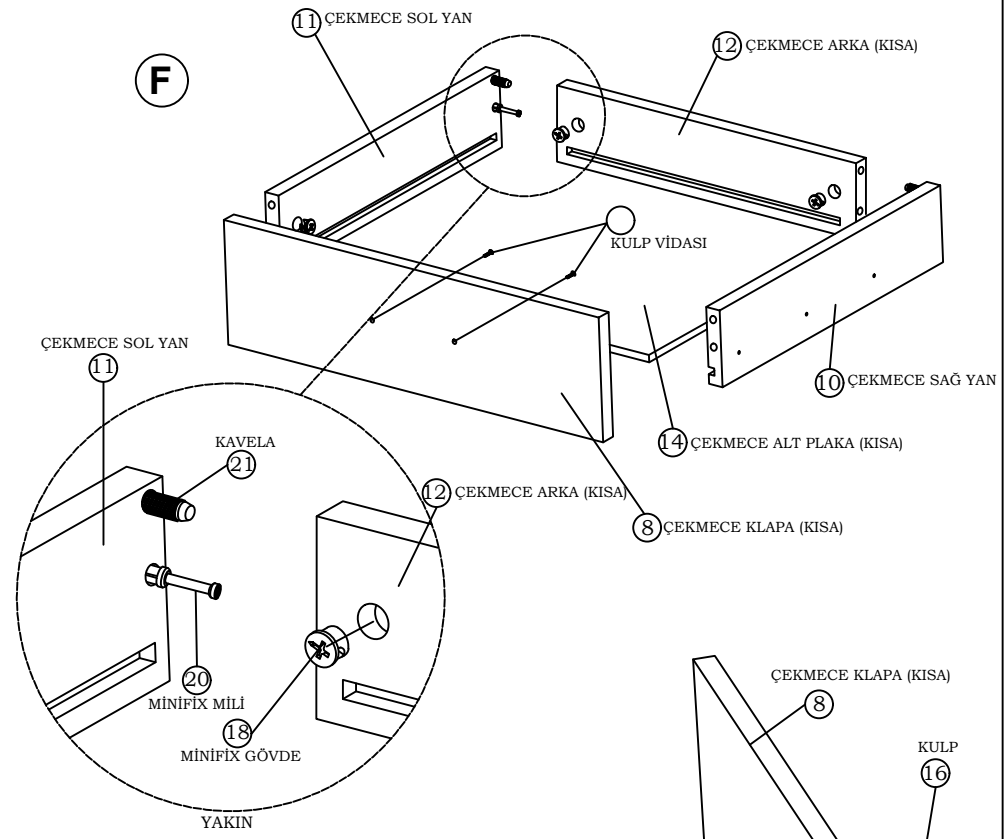
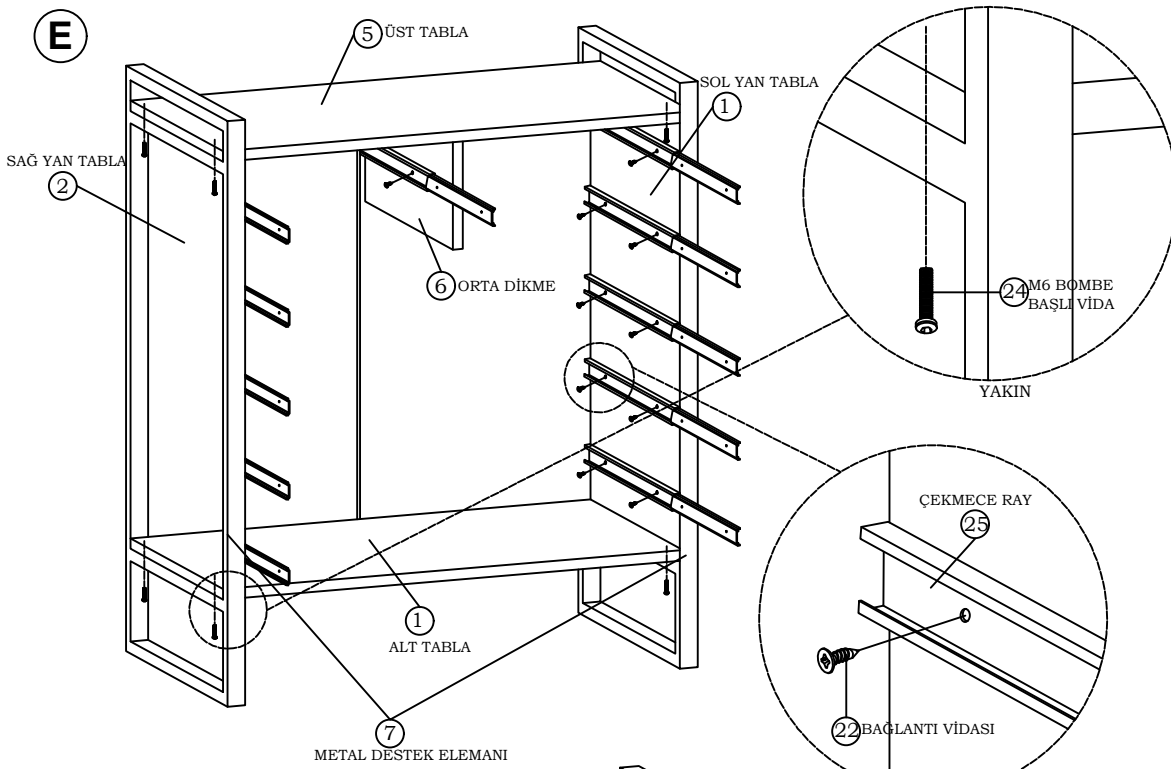
ALT TABLA

1

4 ARKALIK

DOLABIN MONTAJINI, DÜZ BİR YÜZEYDE YATAY OLARAK, ALT TABLA, SAĞ VE SOL YAN TABLALAR, ARKALIK VE ÜST TABLA MONTELERİNİ YAPTIKTAN SONRA AYAGA KALDIRIP MONTAJINA ÖYLE DEVAM EDİLMELİDİR.

2



RAY, MANDALA BASILIP İÇ APARATI ÇIKARILDIKTAN SONRA GÖVDEYE MONTAJI YAPILMALIDIR. ÇIKARILAN İÇ APARATIN ÇEKMECE YANLARINA MONTAJI YAPILMALIDIR.