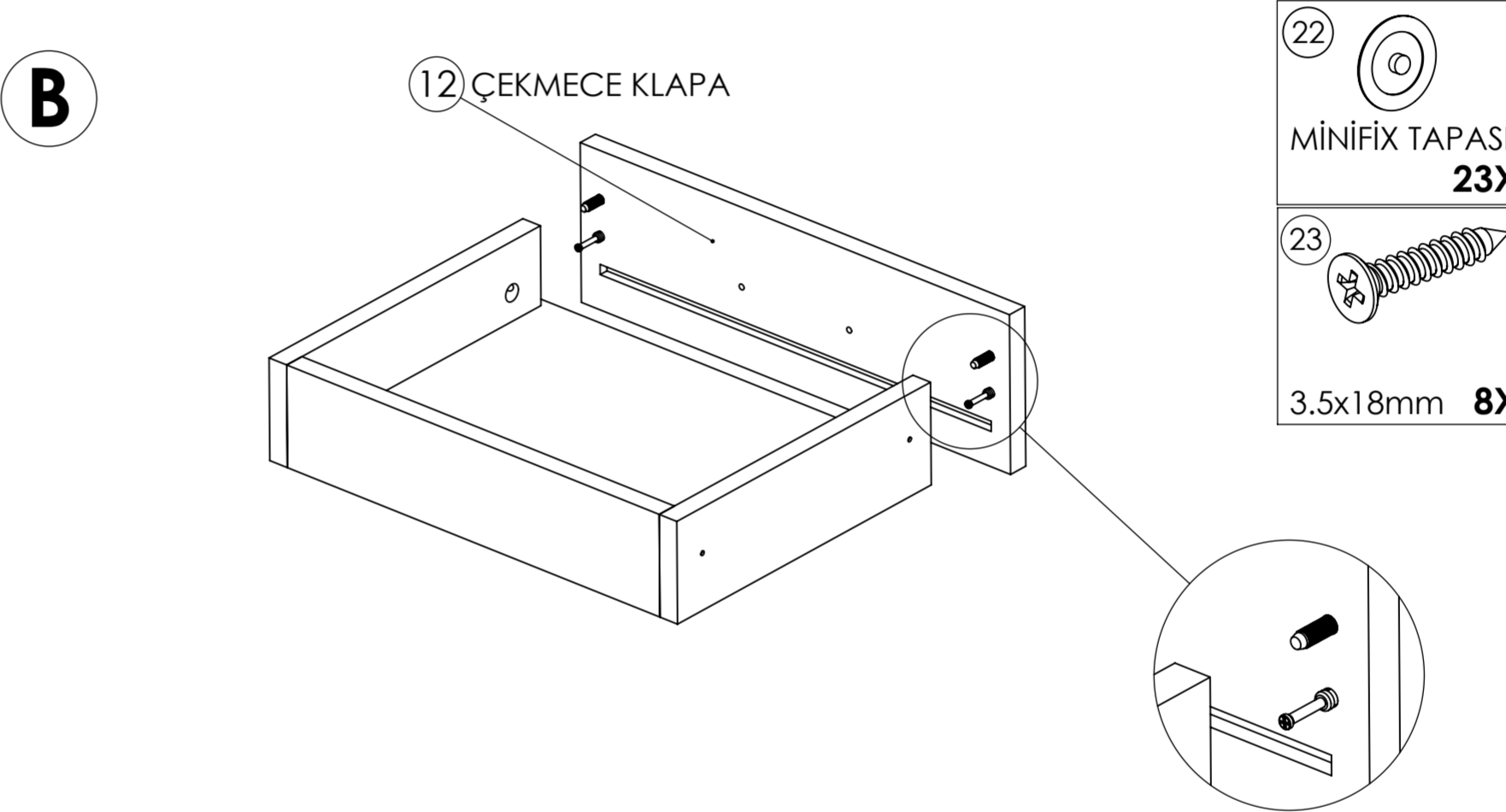
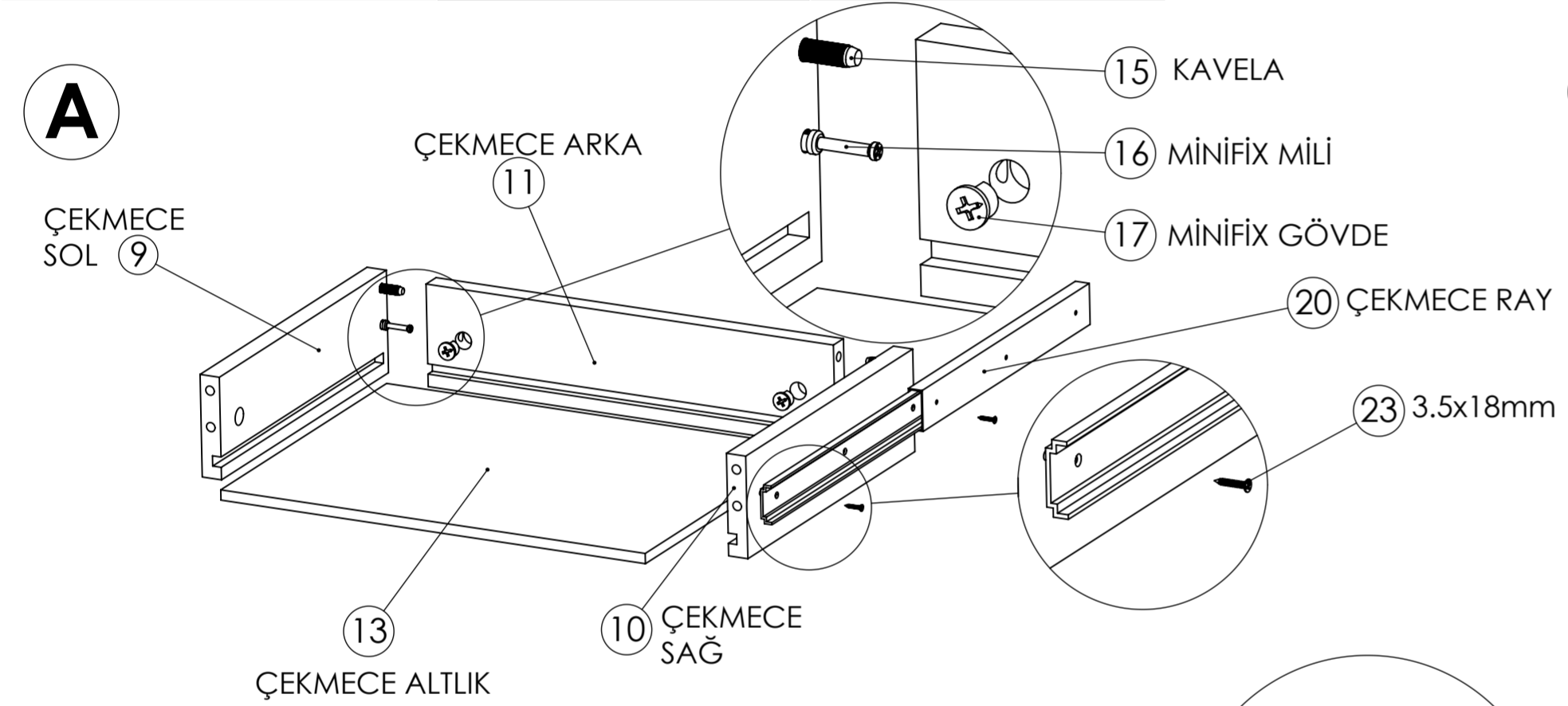
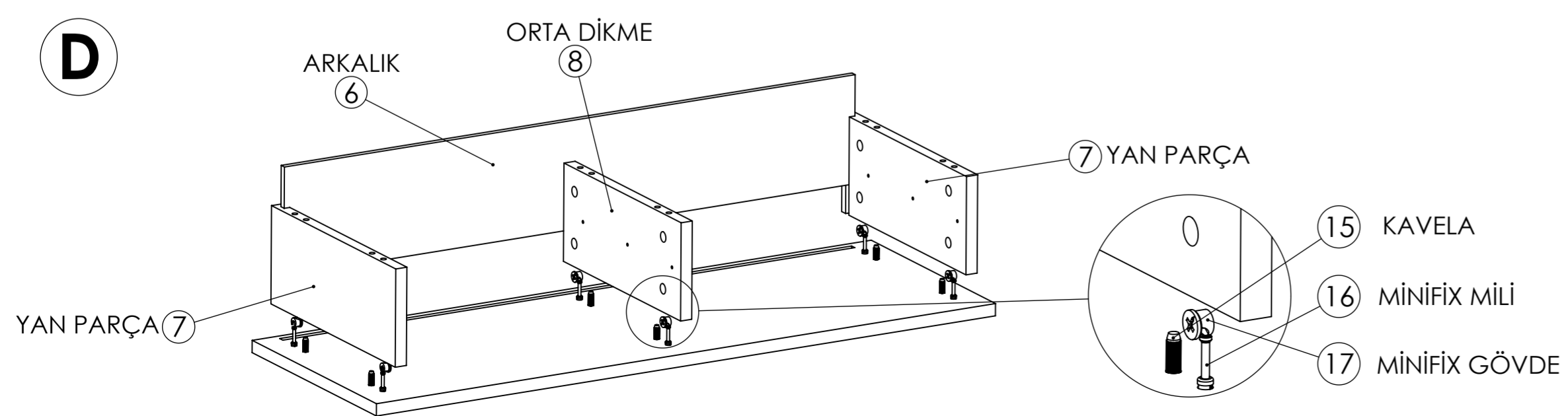
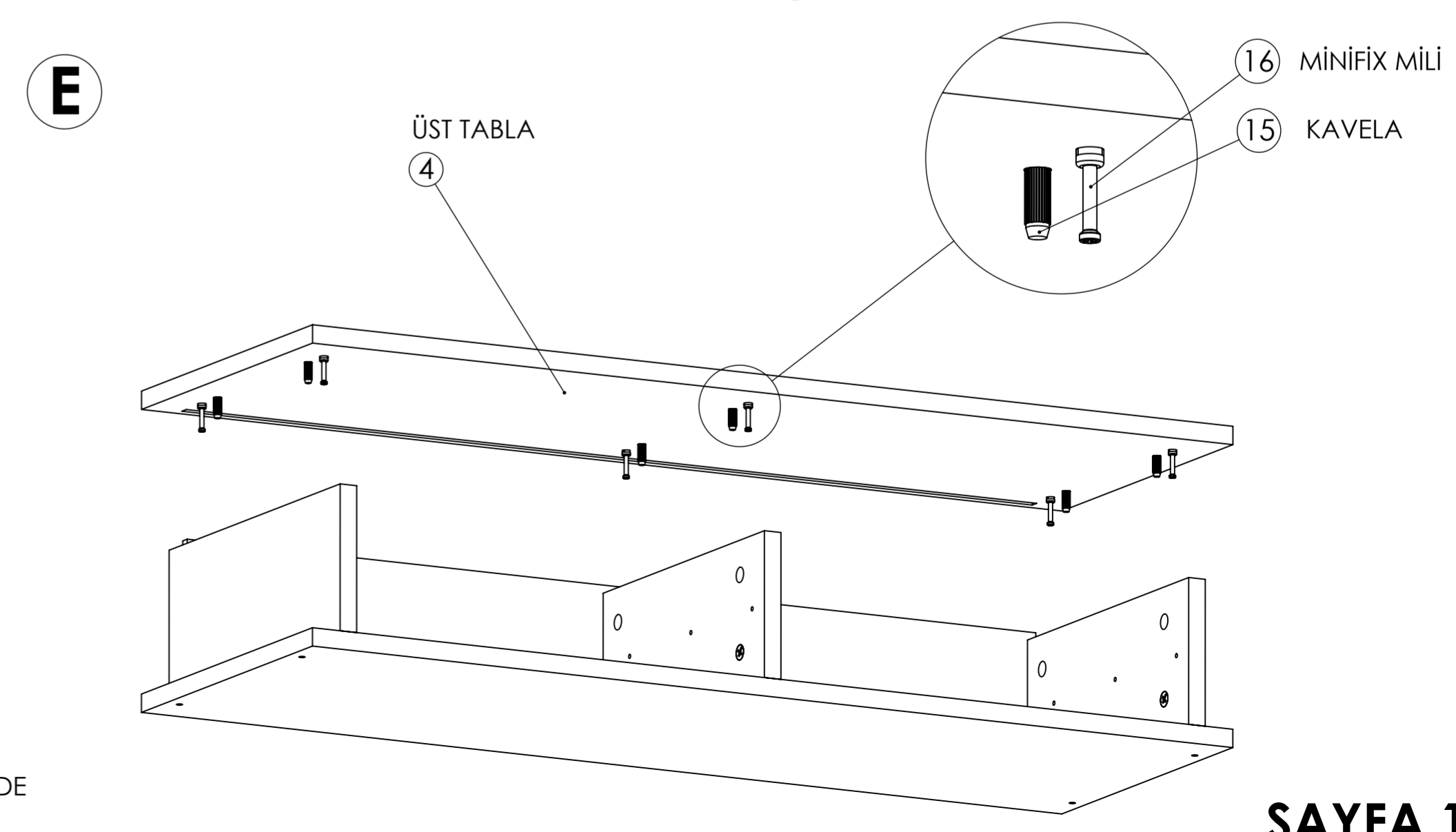
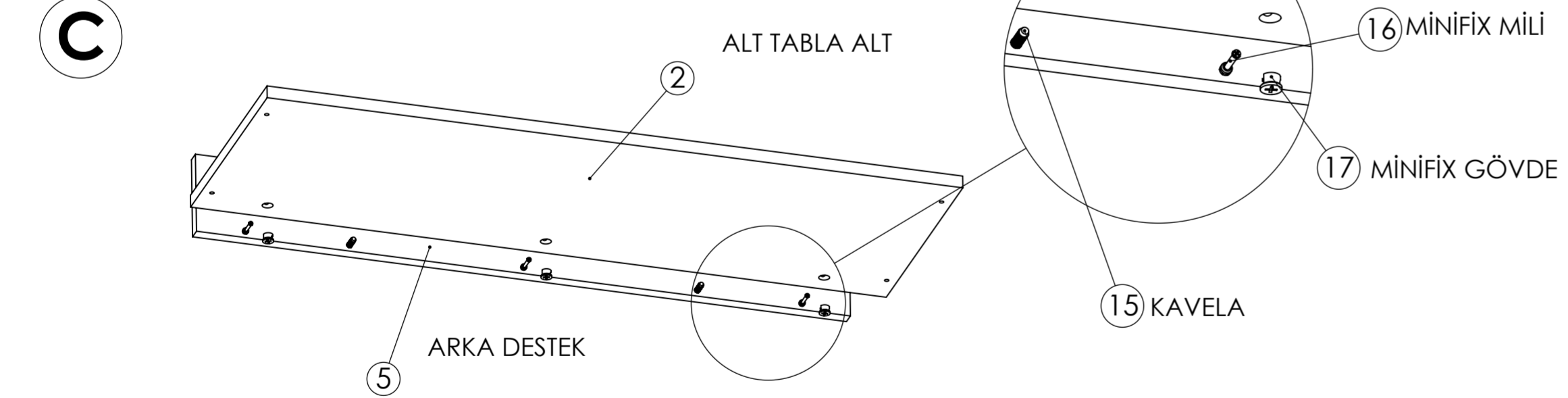
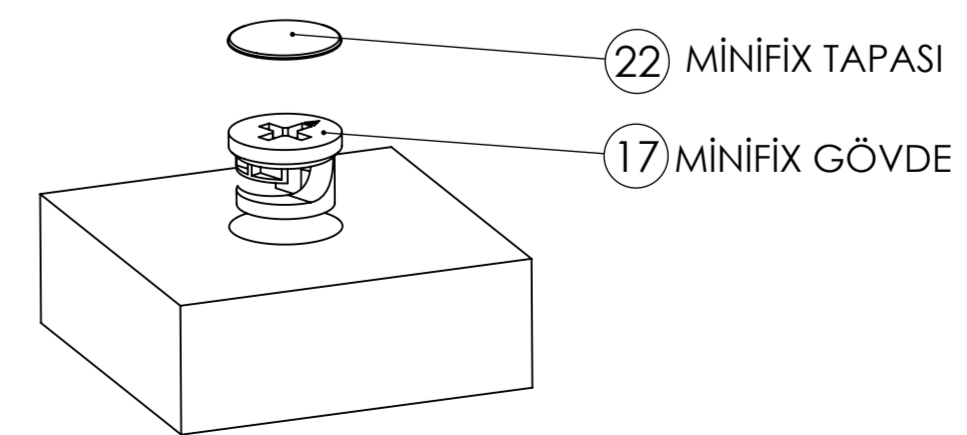
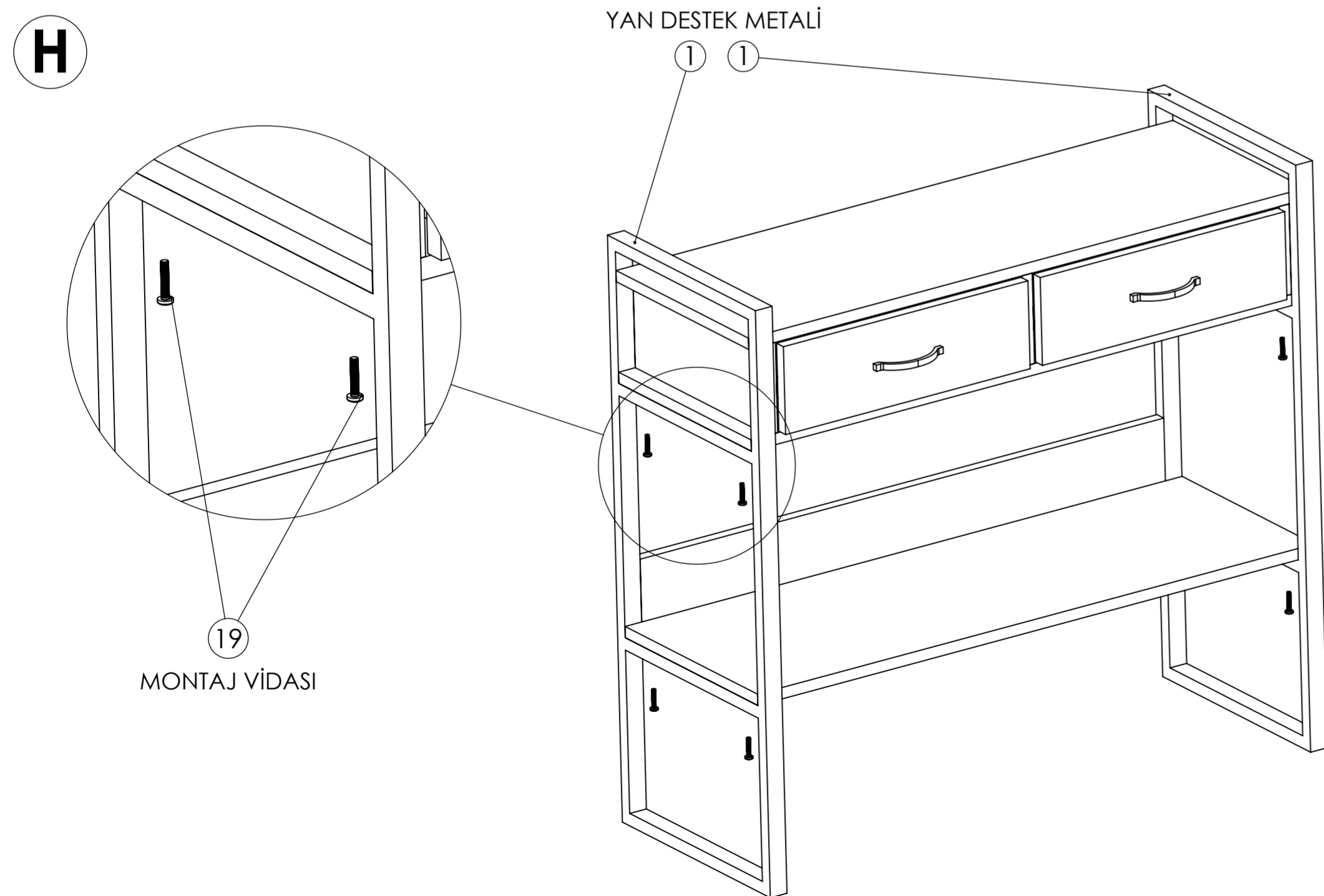
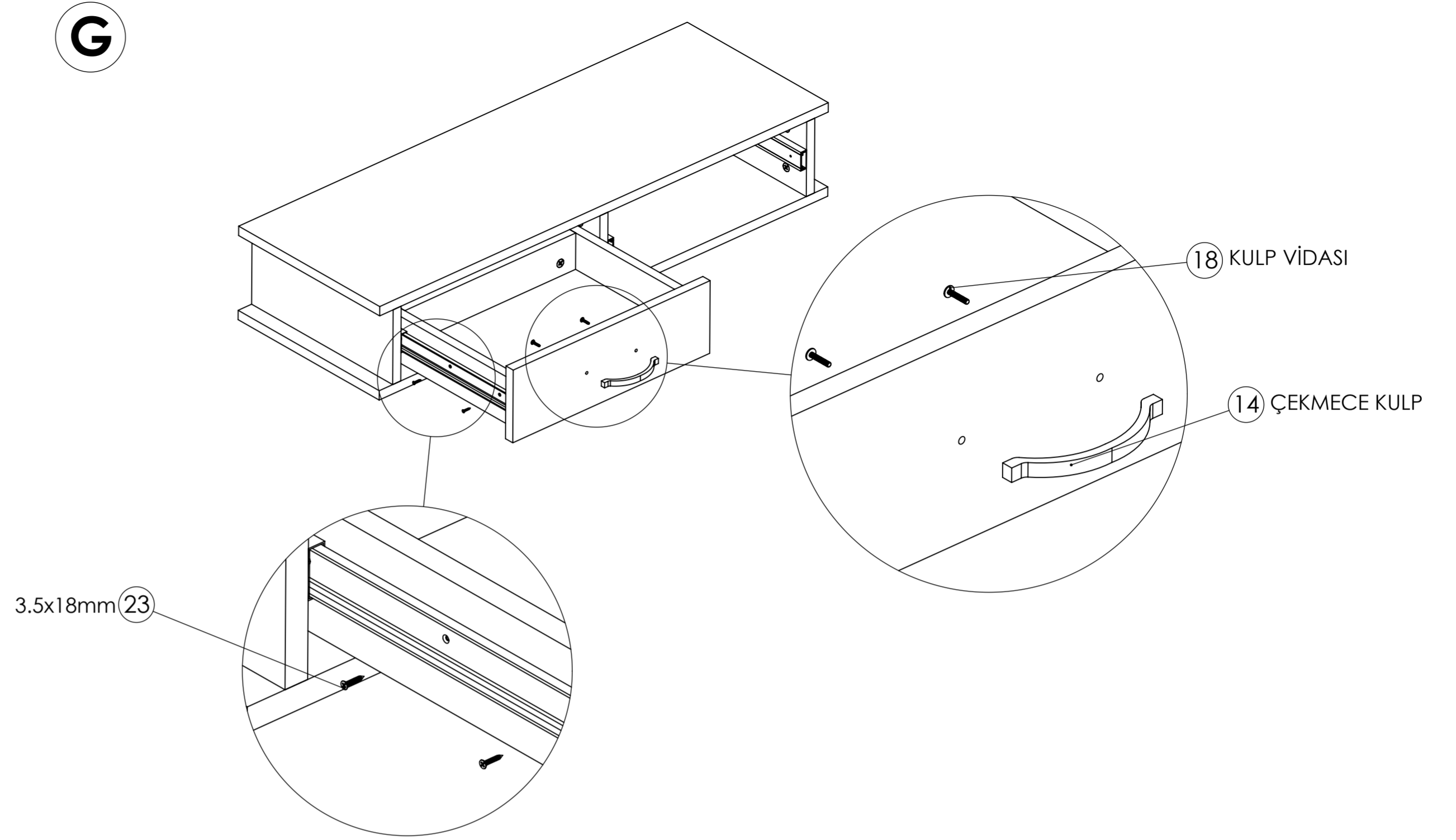
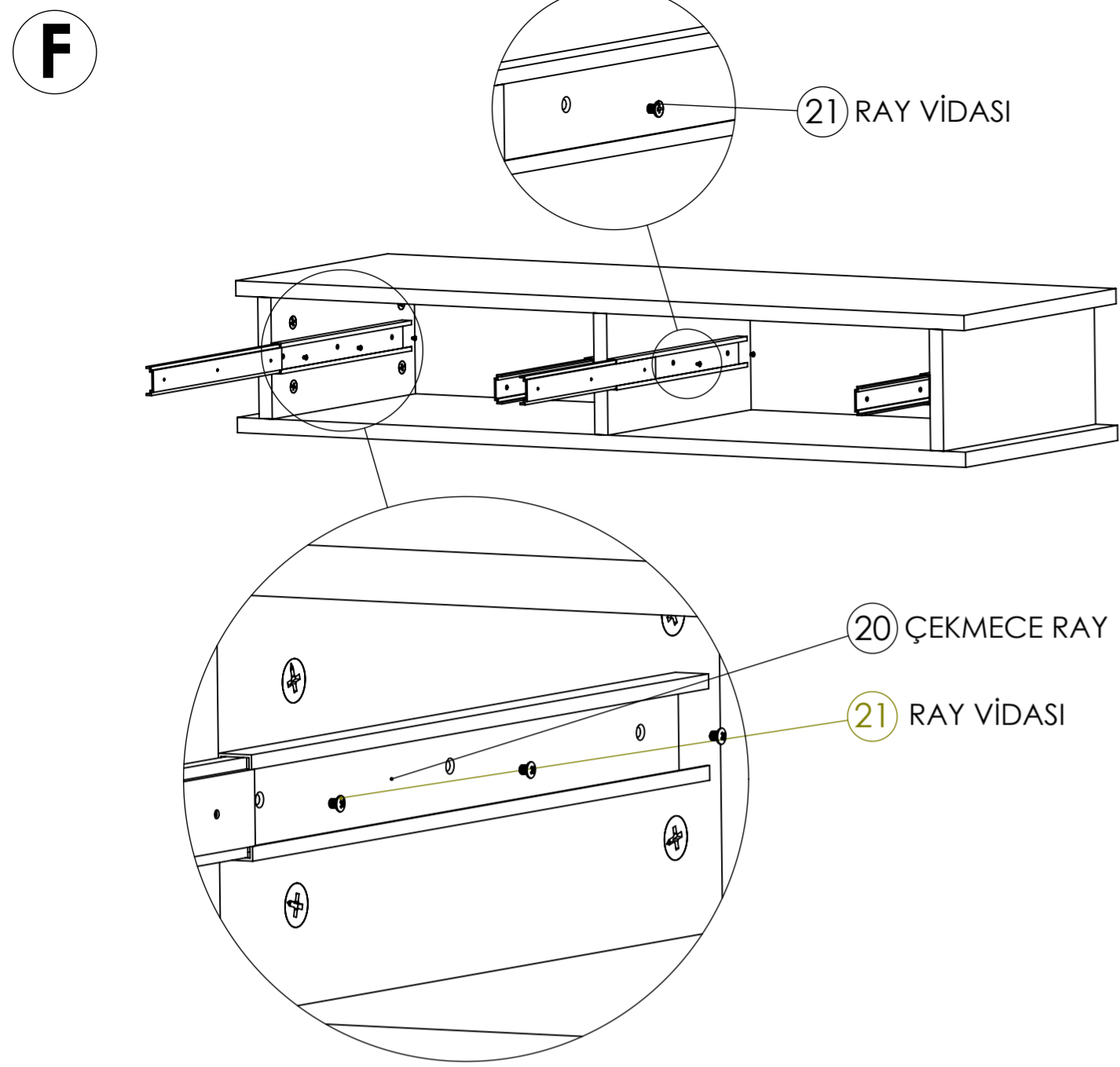


1	2	3	4	5	6	7	11	14	18	ASEMO HOME	E Certificate
YAN DESTEK METALİ 2X	ALT TABLA ALT 1X	ALT TABLA 1X	ÜST TABLA 1X	ARKA DESTEK 1X	ARKALIK 1X	YAN PARÇA 2X	ÇEKMECE ARKA 2X	ÇEKMECE KULP 2X	KULP VİDASI 4X		
						8	12	15	19	EN AZ İKİ KİŞİ İLE KURUNUZ!	TWO PERSON ASSEMBLY REQUIRED!
						ORTA DİKME 1X	ÇEKMECE KLAPA 2X	KAVELA 22X	MONTAJ VİDASI 8X		
						9	13	16	20		
						ÇEKMECE SOL 2X	ÇEKMECE ALTLIK 2X	MİNİFIX MİLİ 23X	ÇEKMECE RAY 2X		
						10	17	21			
						ÇEKMECE SAĞ 2X	MİNİFIX GÖVDE 23X	RAY VİDASI 8X			
											ALYAN 1X



TR
Garanti şartlarının geçerli olması için kurulum şemasındaki sıraya uygun olarak montaj yapılması gerekmektedir. Hatasız ve daha kolay montaj için tüm parçaları önce geniş ve düz zemine diziniz. Şemada gösterilen parça listesi ile ürün kutusundan çıkan parçaları karşılaştırınız. Montajı ürün kolisi üzerinde veya sert ve çizici olmayan bir zeminde, parça kutusundan çıkan «L» şeklindeki alyan anahtarı ile yapınız. Kurulum şemasını ve garanti belgesini, ödeme evraklarınızla saklayınız.





NOT: BÜTÜN MONTAJ BİTTİKTEN SONRA
22 NUMARALI MİNİFİX TAPALARI, MİNİFİX
GÖVDELERİNİN ÜZERİNE KAPATILIR.