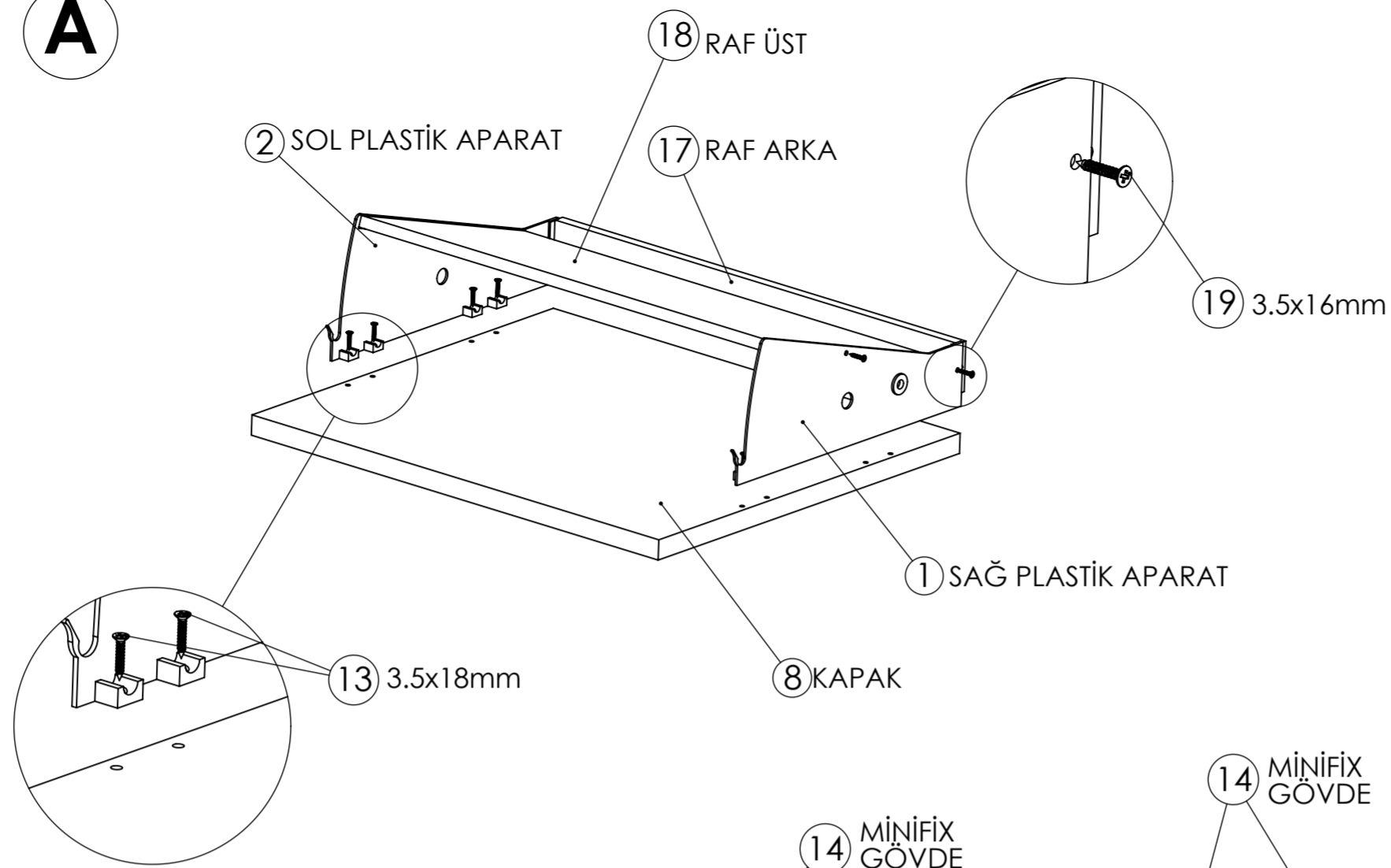
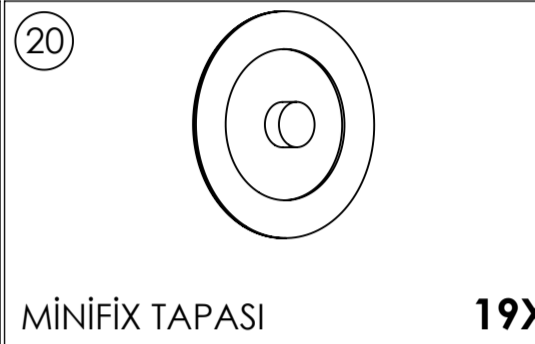
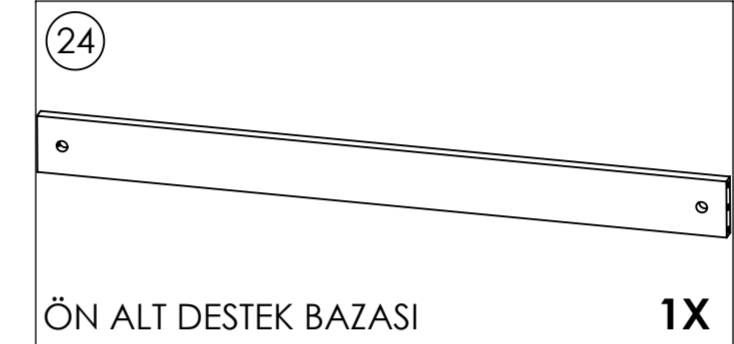
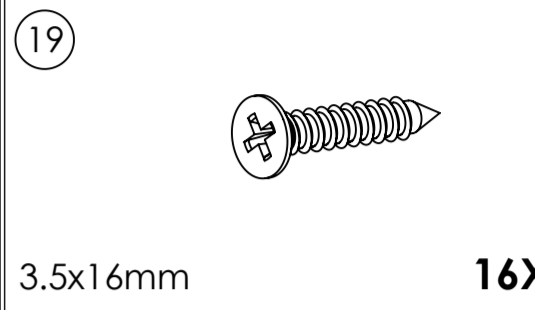
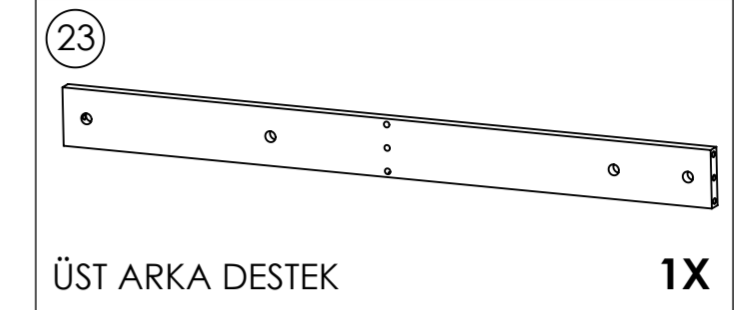
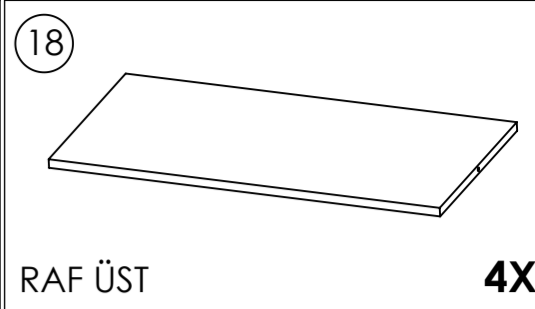
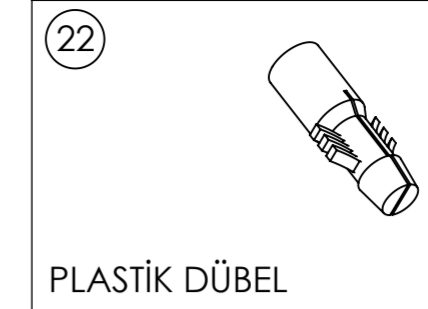
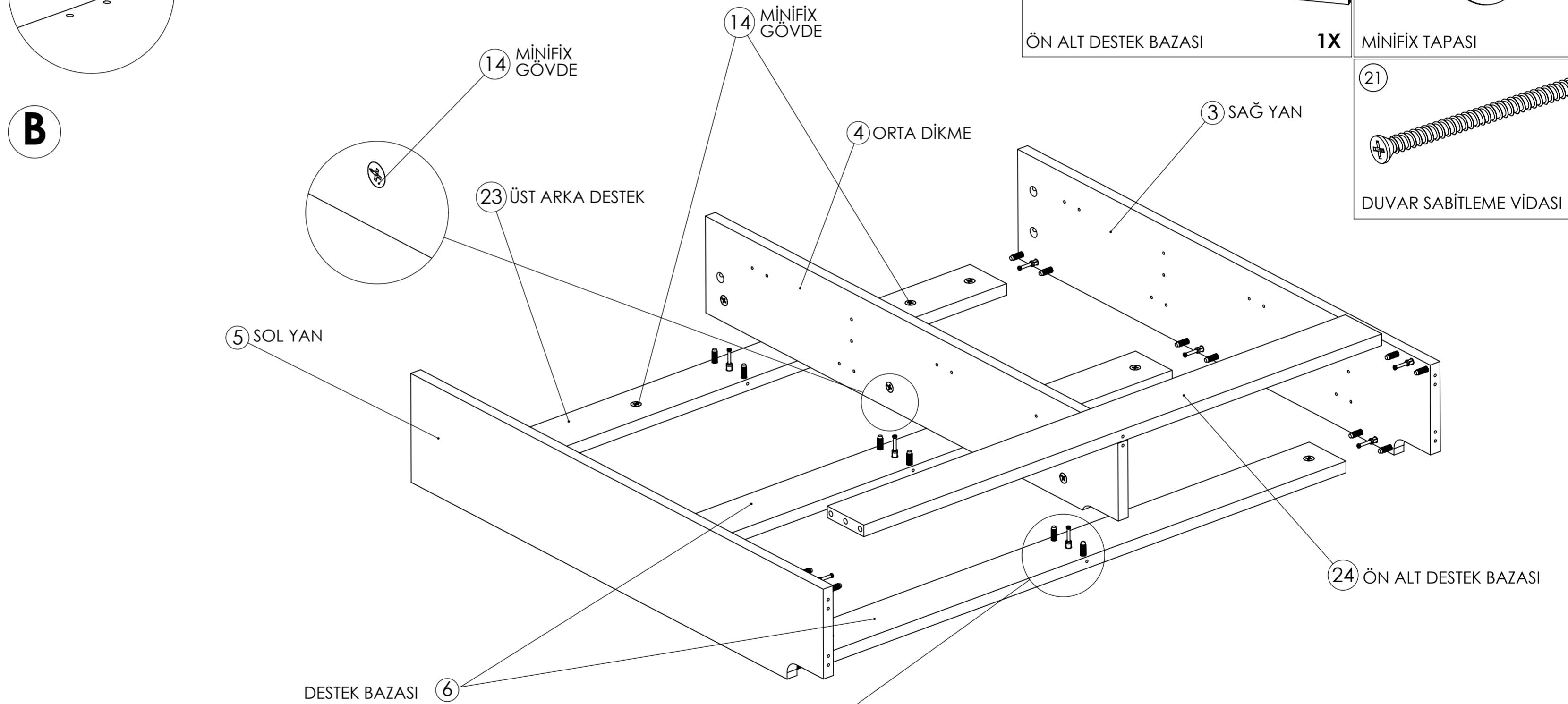


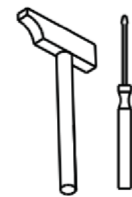
A



B



TR
Garanti şartlarının geçerli olması için kurulum şemasındaki sıraya uygun olarak montaj yapılması gerekmektedir. Hatasız ve daha kolay montaj için tüm parçaları önce geniş ve düz zemine diziniz. Şemada gösterilen parça listesi ile ürün kutusundan çıkan parçaları karşılaştırınız. Montajı ürün kolisi üzerinde veya sert ve çizici olmayan bir zeminde, tornavida ile yapınız. Kurulum şemasını ve garanti belgesini, ödeme evraklarınızla saklayınız.

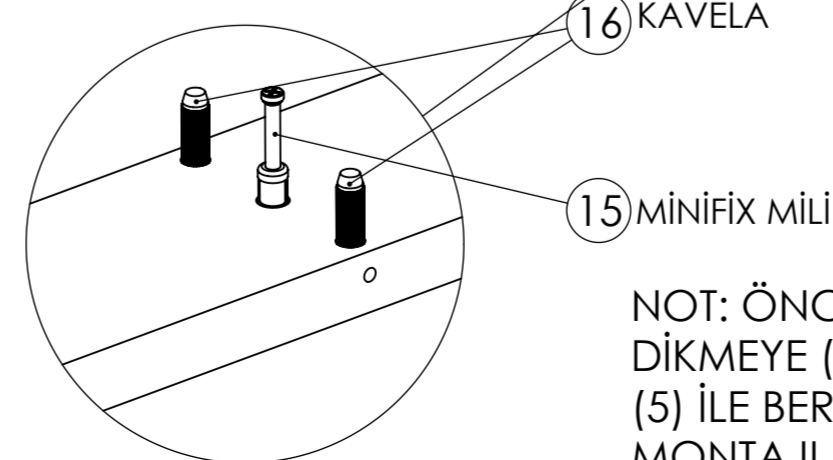
E1
Certificate

EN AZ İKİ KİŞİ İLE KURUNUZ!

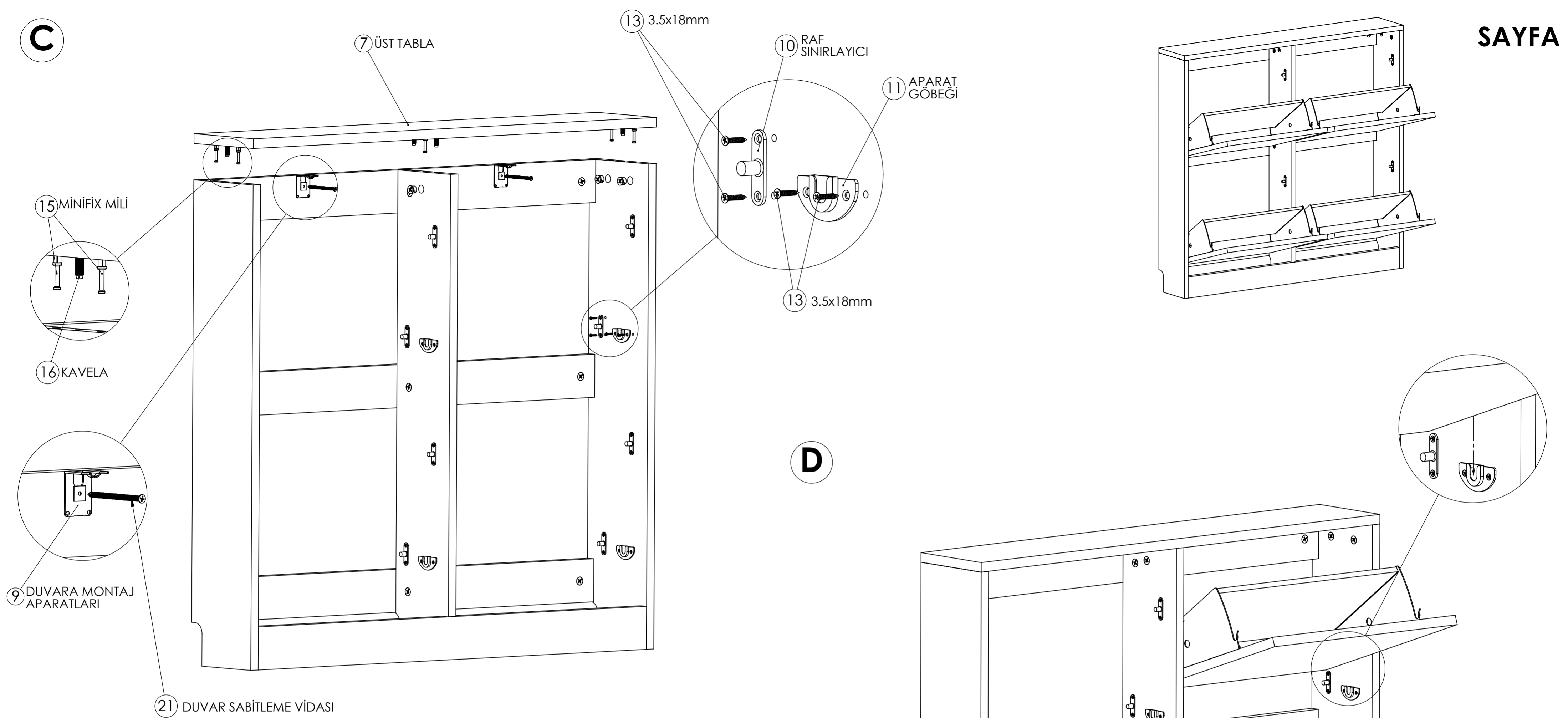


TWO PERSON ASSEMBLY REQUIRED!

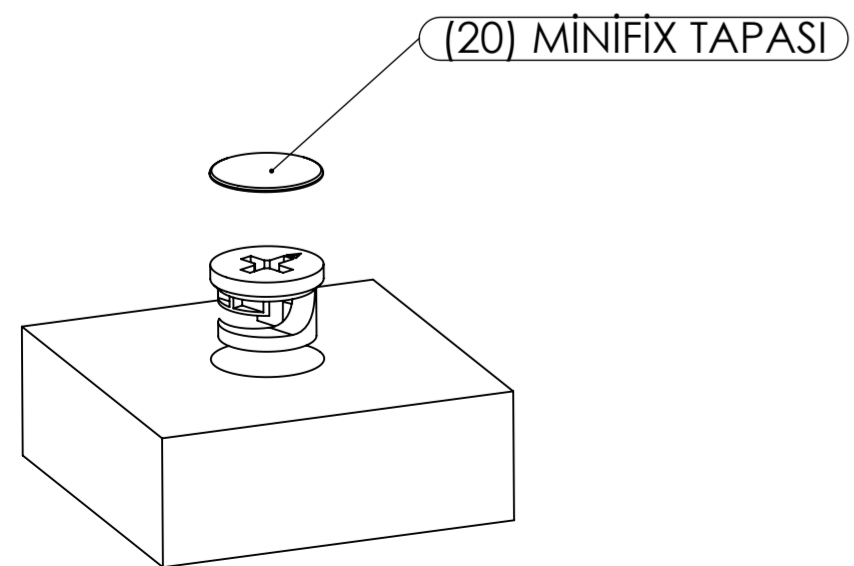
ASEMO HOME



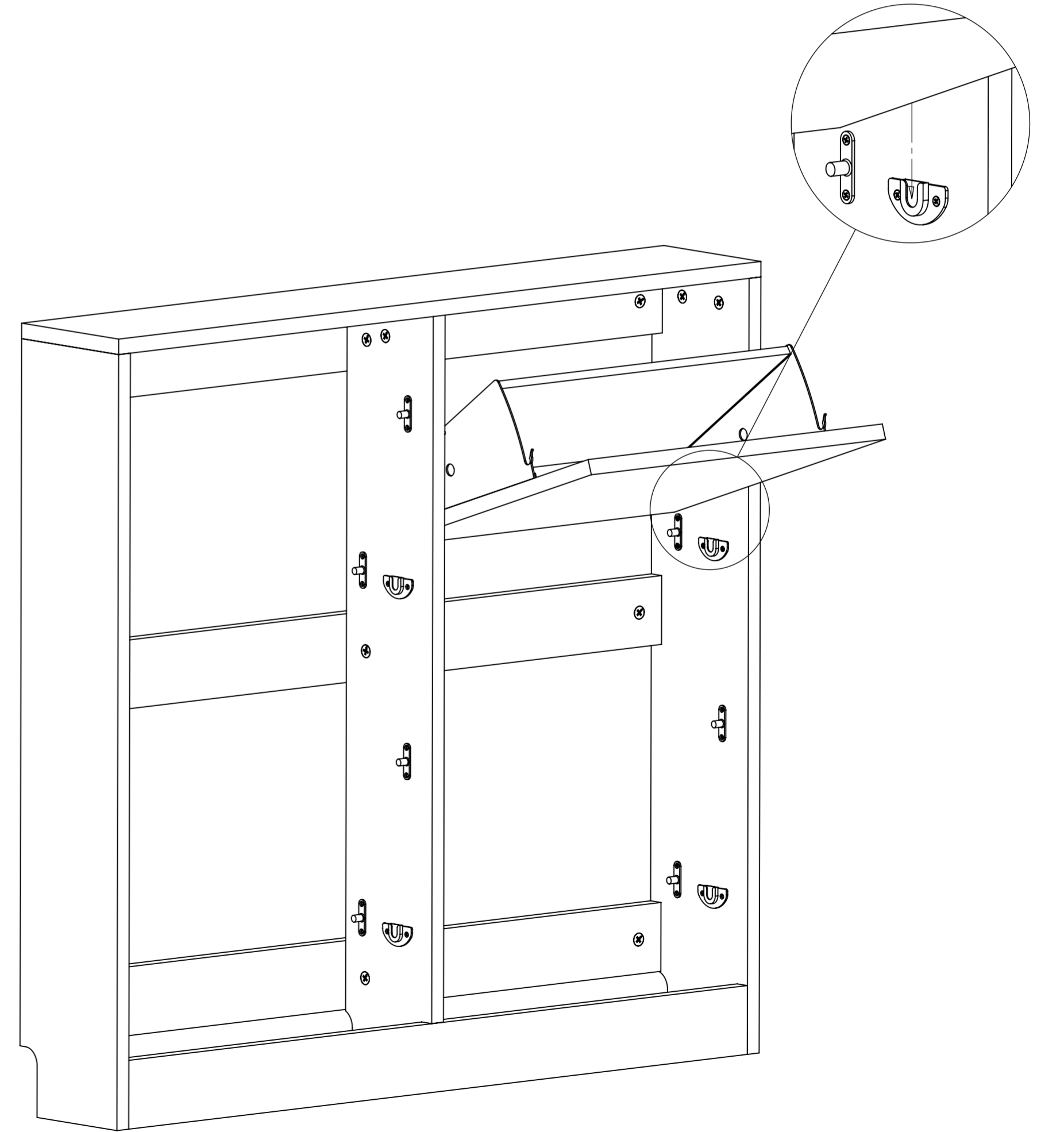
NOT: ÖNCE 3 ADET DESTEK BAZASINI (6) YERLEŞTİRİP ORTA DİKMEYE (4) MONTE EDİYORUZ. DAHA SONRA SAĞ YAN (3) VE SOL YAN (5) İLE BERABER SON KALAN DESTEK BAZASI'NIN (6) MONTAJINI YAPIYORUZ. MONTAJLARI DETAY GÖRSELLERDEKİ MİNİFIX MALZEMELERİ İLE YAPIYORUZ.



NOT: Paket içerisinden çıkan montaj aparatı ile ürünün duvara montajını yapmanız olası kazaların önüne geçeceğinden ürünün duvara montajını yapmanızı öneririz.



NOT: TÜM MONTAJ BİTTİKTEN SINRA, KUTU İÇERİSİNDEN ÇIKAN MİNİFIX TAPALARI, TÜM MİNİFIX GÖVDELERİNİN ÜZERİNE KAPATILIR.



NOT: İLK BAŞTA YAPILAN MONTAJ (A), BU AŞAMADA ANA GÖVDEYE OTURTULUR.4 KAPILI OLDUĞU İÇİN 4 DEFA YAPILIR.