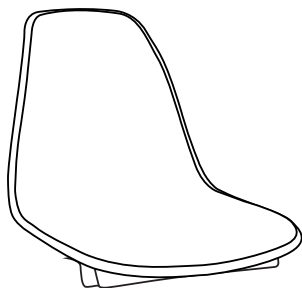
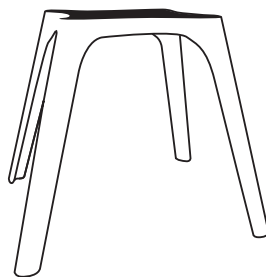


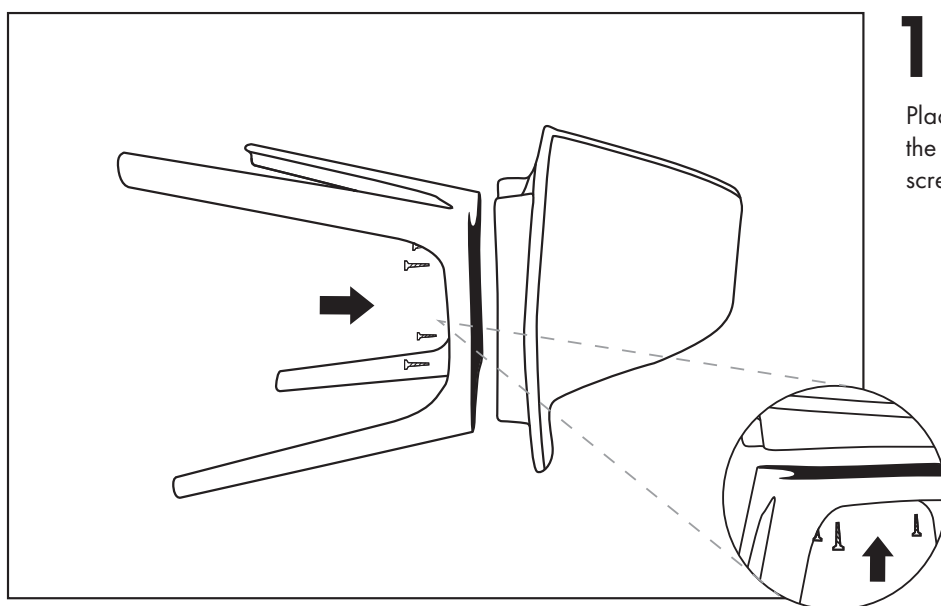
a) 1pc. Eos Seat



b) 1pc. Eos Leg

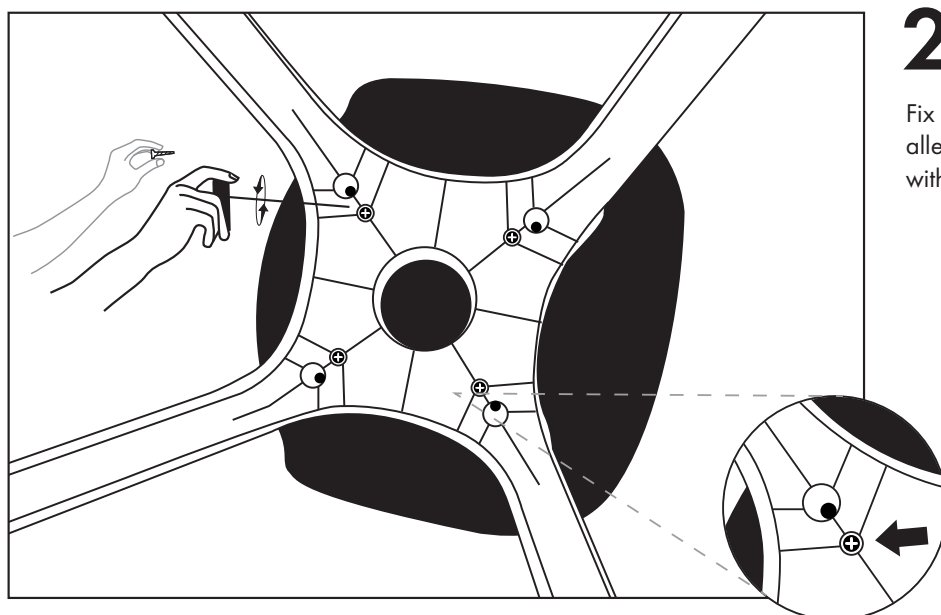


c) 4 pcs. M5 Screw



1

Place chair leg under the seat, place 4xM5 screws to screw slots.

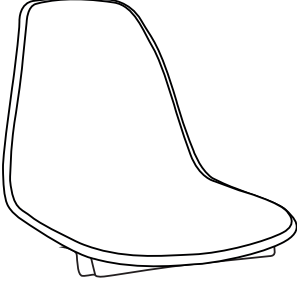


2

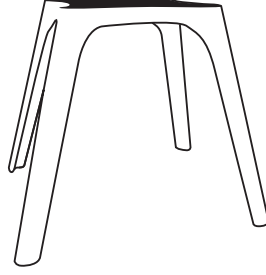
Fix the screws with 5 allen or cordless drill with allen tip.



a) 1ad. Eos Kabuk



b) 1ad. Eos Ayak



c) 4 ad. M5 Vida



1

Eos Ayak, Eos kabuđun alt kısmına, yerleřtirilir. Ardından 4 adet M5 vida ayađın altındaki vida giriřlerine yerleřtirilir.

2

Plastik ayak altındaki vida giriřlerine yerleřtirilen M5 vidalar, 5 alyan veya 5 alyan uęlu řarjlı matkap ile sabitlenir.

