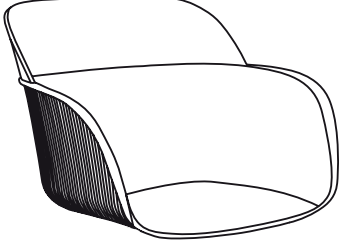


KURULUM ŞEMASI

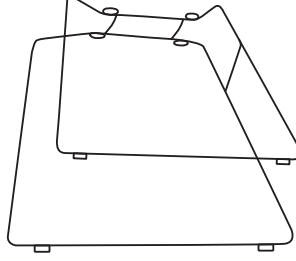
Shell-U Koltuk

İçerik

a) 1ad. Shell Kabuk



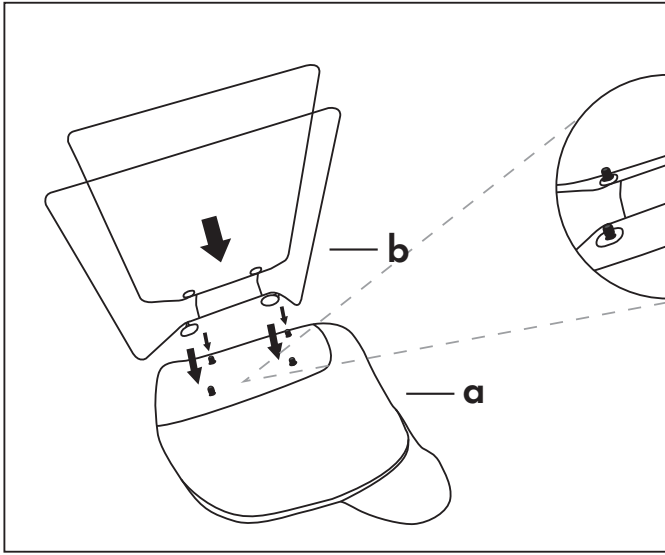
b) 1ad. Metal Ayak



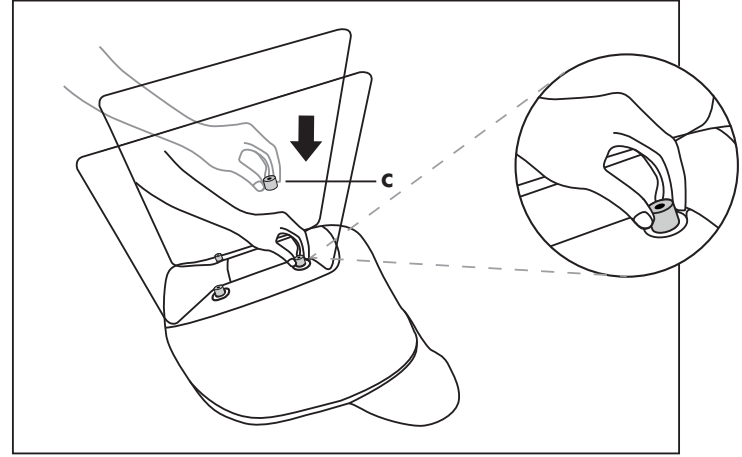
c) 4 ad. Pul



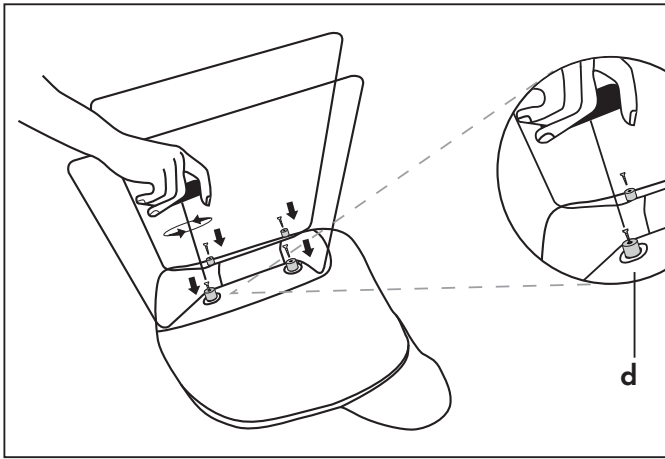
d) 4 ad. M6x20 Vida



1 Metal Ayak, Shell kabuğun alt kısmına, yüksek kısmı kabuğun ön tarafına denk gelecek şekilde yerleştirilir.



4 adet pul, Shell kabuğun altında bulunan **2** pimlere yerleştirilir.



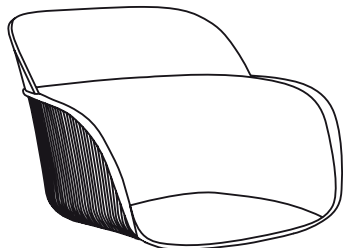
3 4 adet vida, pul yerleştirilen kısımlara 6 alyan veya 6 alyan uçlu şarjli matkap ile sabitlenir ve kurulum tamamlanır.

ASSEMBLY SCHEMA

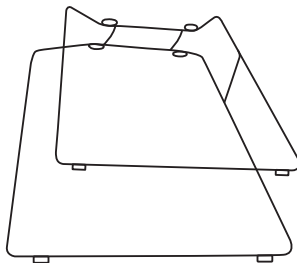
Armchair **Shell-U**

Contents

a) 1pc. Shell Seat



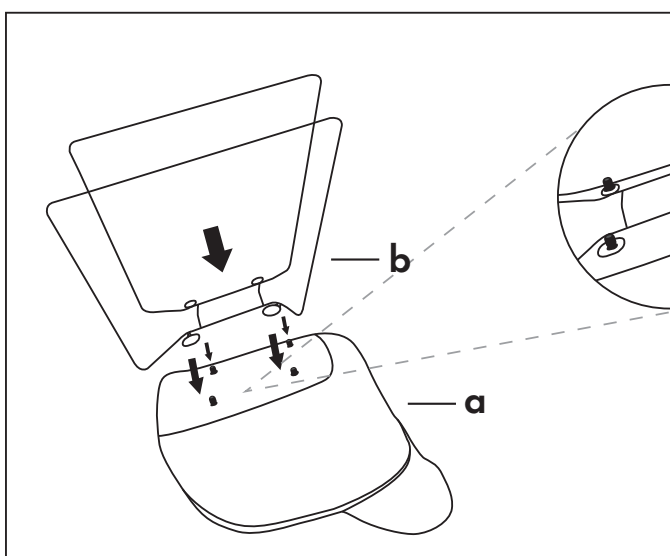
b) 1pc. Metal Leg



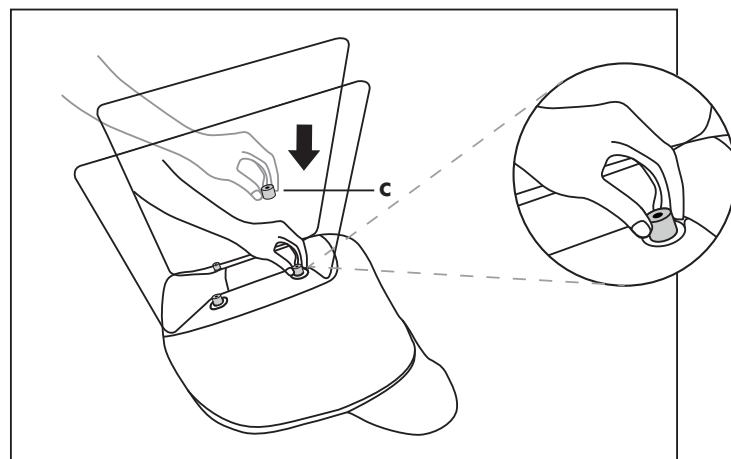
c) 4 pcs. Washer



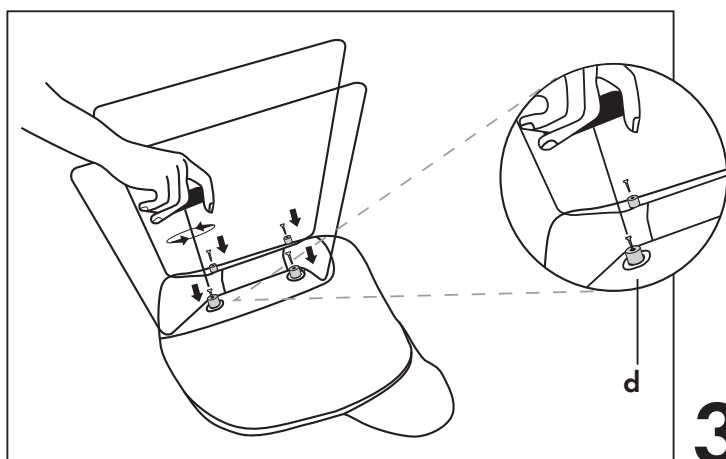
d) 4 pcs. M6x20 Screw



1 The Metal Leg is placed on the down-side of the seat, with the higher part of the leg facing the front of the seat.



Place washers on the pins located under the seat. **2**



3 Screw on all four washers with an allen or cordless drill with allen tip.