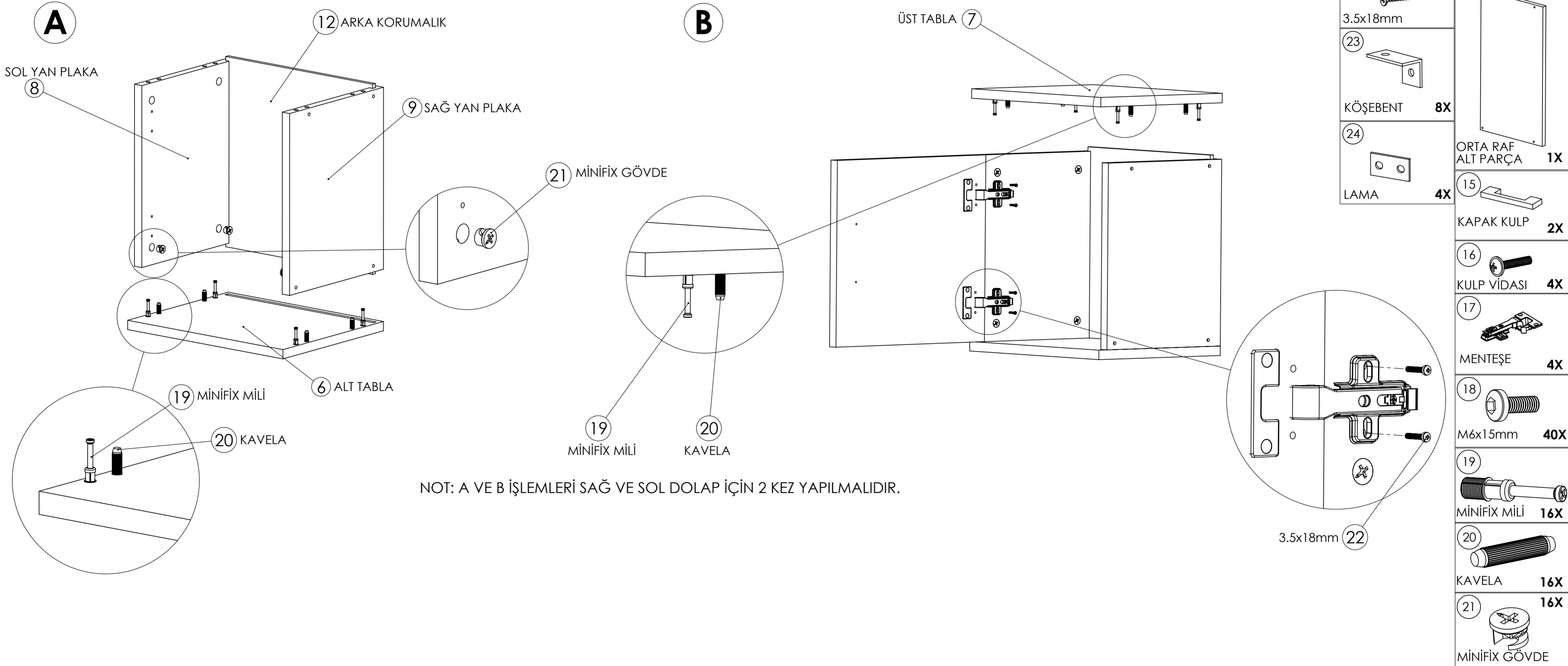


1	2	3	4	5	6	7	8	9	10	11	12	13
SOL DIŐ DESTEK DEMİRİ	SOL İÇ DESTEK DEMİRİ	SAĐ İÇ DESTEK DEMİRİ	SAĐ DIŐ DESTEK DEMİRİ	ORTA DESTEK DEMİRİ	ALT TABLA	ÜST TABLA	SOL YAN PLAKA	SAĐ YAN PLAKA	SOL KAPAK	SAĐ KAPAK	ARKA KORUMALIK	ORTA RAF ÜST PARÇA
1X	1X	1X	1X	1X	2X	2X	2X	2X	1X	1X	2X	1X



TR

Garanti Őartlarının geđerli olması iin kurulum Őemasındaki sraya uygun olarak montaj yapılması gerekmektedir. Hatasız ve daha kolay montaj iin tm paraları nce geniŐ ve dz zemine diziniz. Őemada gsterilen para listesi ile rn kutusundan ıkan paraları karŐılaŐtırınız. Montajı rn kolisi zerinde veya sert ve izici olmayan bir zeminde, para kutusundan ıkan «L» Őeklindeki alyan anahtarını ile yapınız. Kurulum Őemasını ve garanti belgesini, deme evraklarınızla saklayınız.

ASEMO HOME

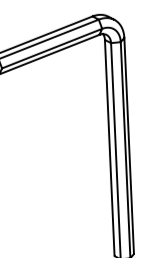


Certificate



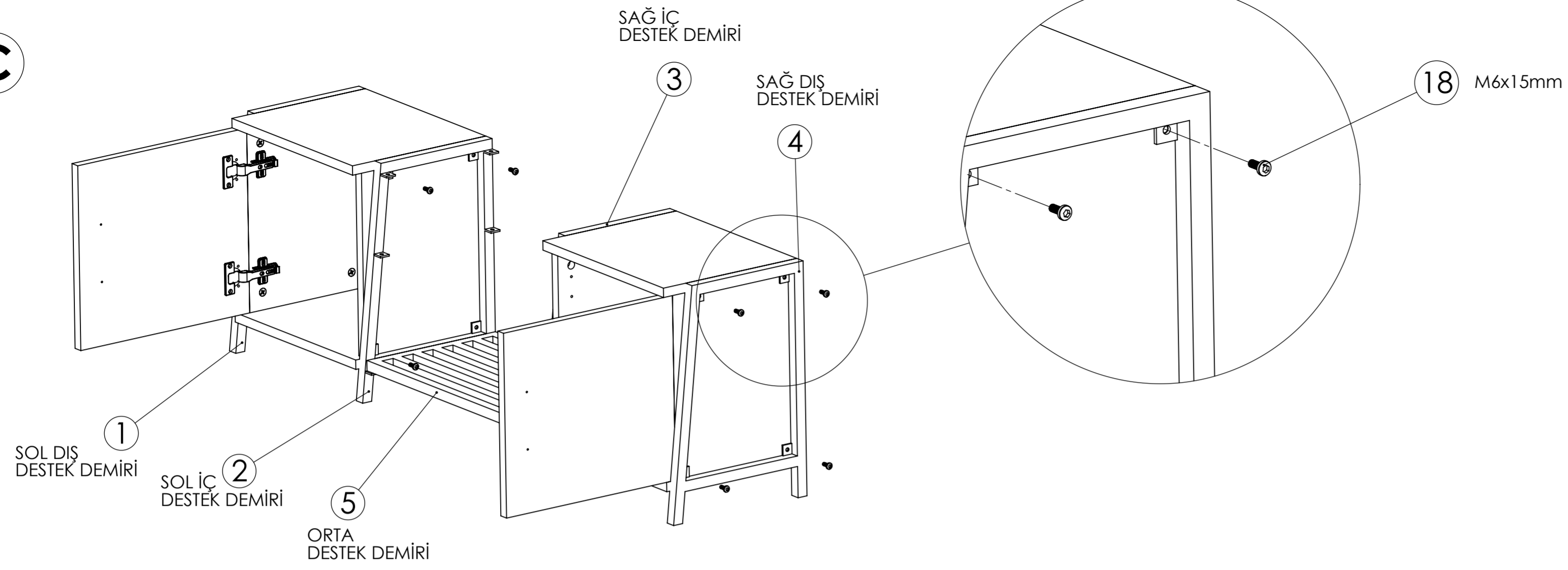
EN AZ İKİ KİŐİ İLE KURUNUZ!

TWO PERSON ASSEMBLY REQUIRED!

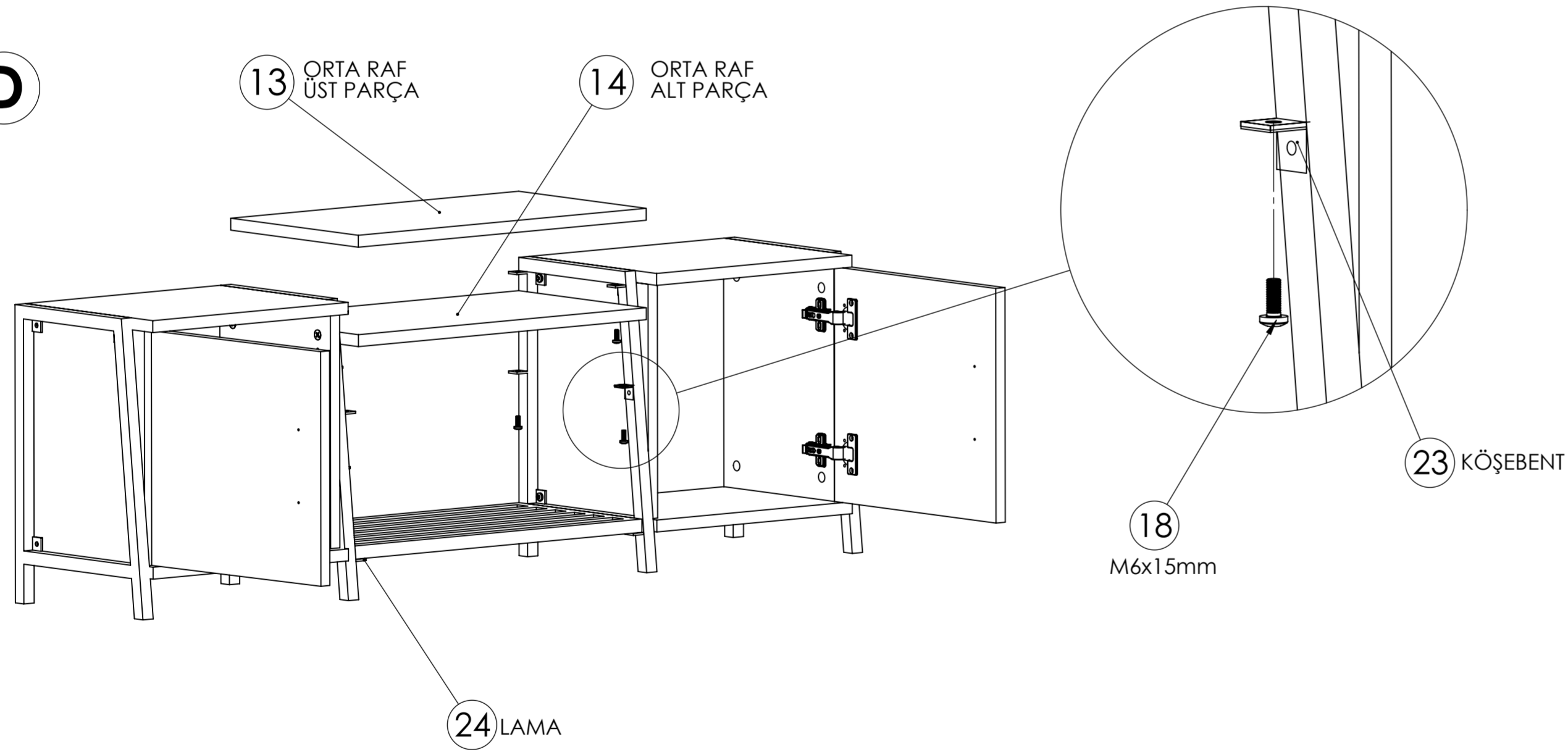


ALYAN

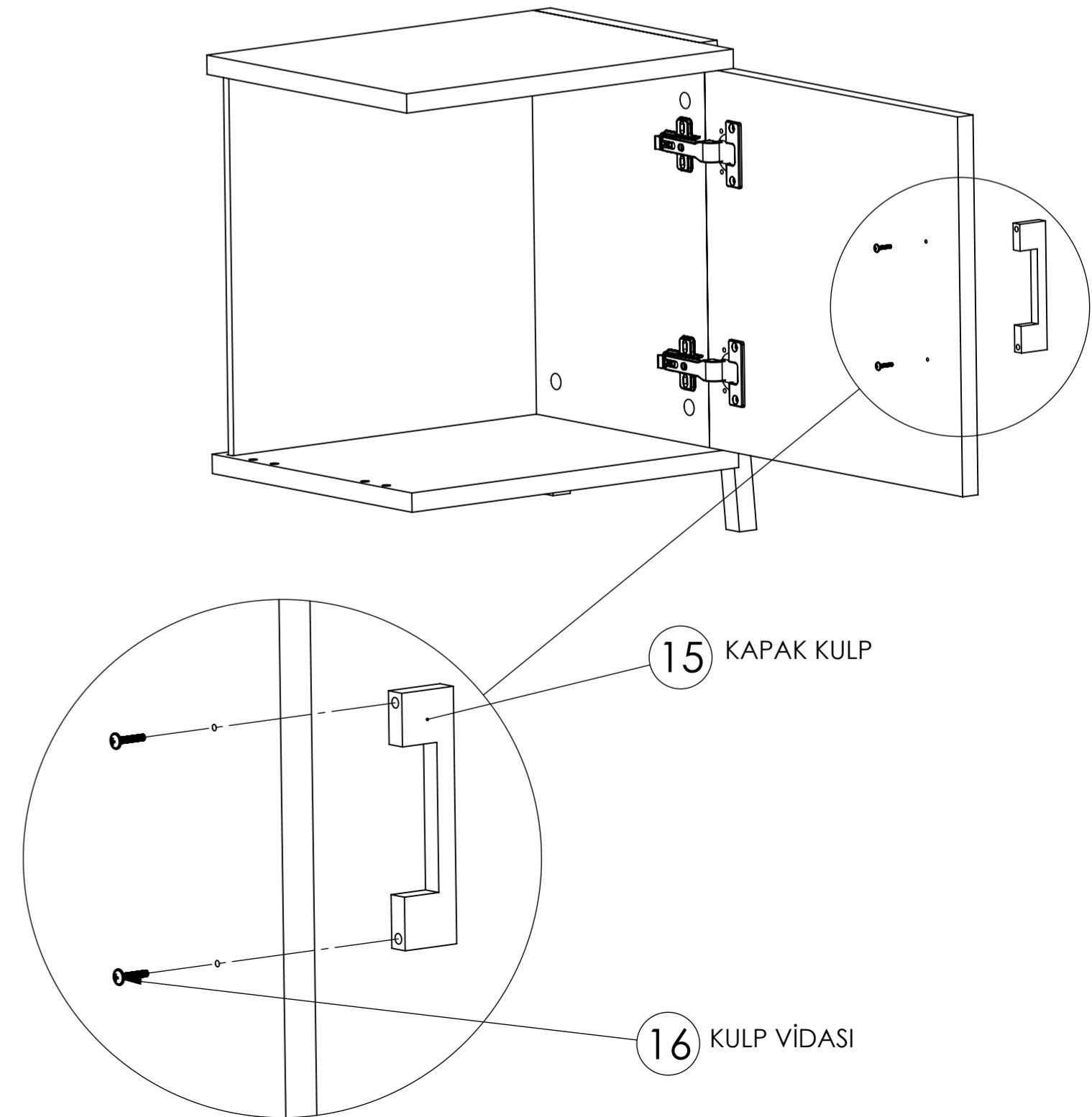
C



D



E



NOT: HER İKİ TARAFA DA KULPLAR TAKILIR VE MONTAJ BİTİRİLİR