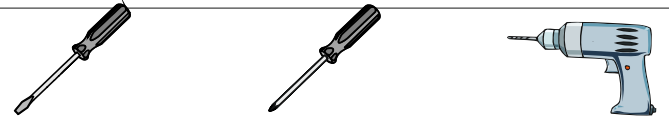
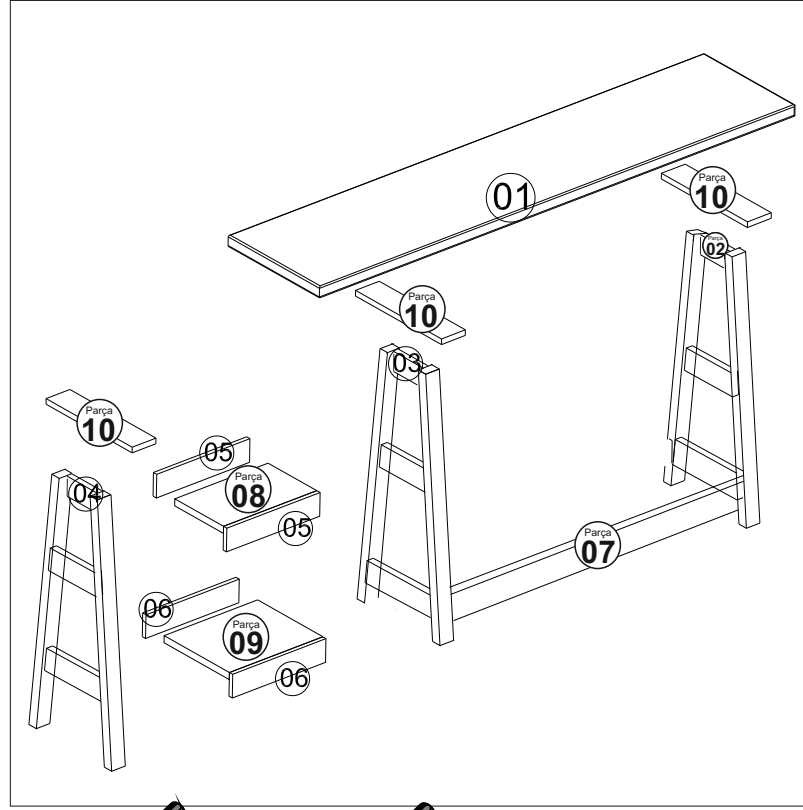
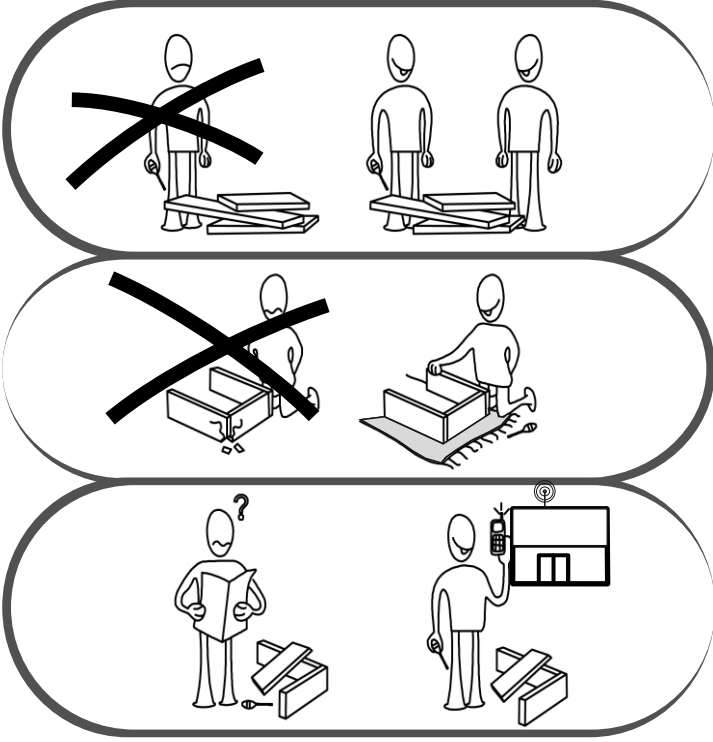


# ÇALIŞMA MASASI MONTAJ



## AKSESUAR LİSTESİ / ACCESSORY LIST

Bu modülün kurulumu için gerekli olan araçlar.  
The necessary tools (not included)

<b>A09</b> 4x50 YHB Vida  6x	<b>A08</b> 4x30 YHB Vida  6x	<b>A01</b> Minifix Gövde  20x	<b>A02</b> Minifix Mil  20x	<b>A03</b> Kavela  20x
---	---	--	--	---

## DİKKAT !! / ATTENTION !!

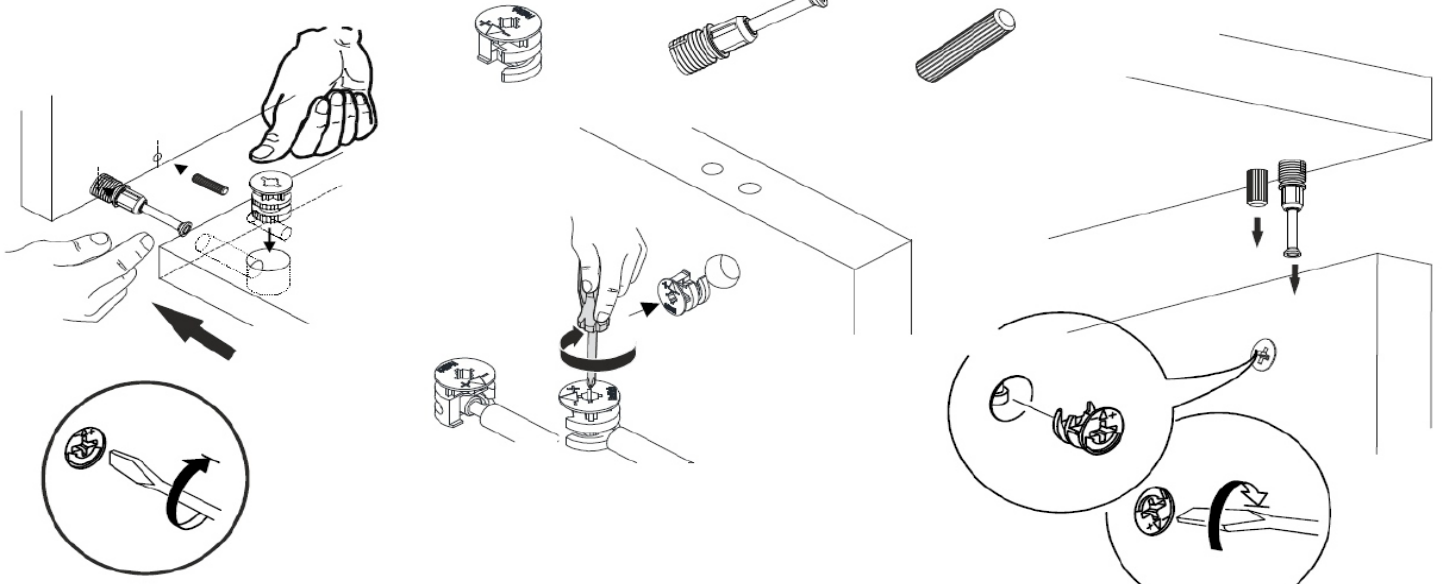
Minifix Arnett Mobilya ürünlerinde kullanılan ana bağlantı malzemesidir. Montaja başlamadan önce lütfen aşağıdaki çizimleri kontrol ederek, anlamaya çalışın...

Minifix is the main connection material used in Arnett Mobilya products. Before starting assembly, please check the drawings below...

Minifix Gövde

Minifix Mil

Kavela



# MONTAJ KILAVUZU / ASSEMBLY MANUAL

