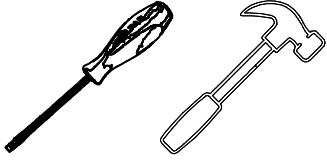


ZIRKON TV
UNİTESİ

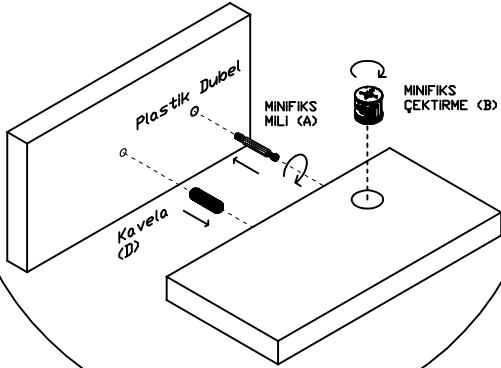
MONTAJ KILAVUZU

adedto
Mobilya Çözüm

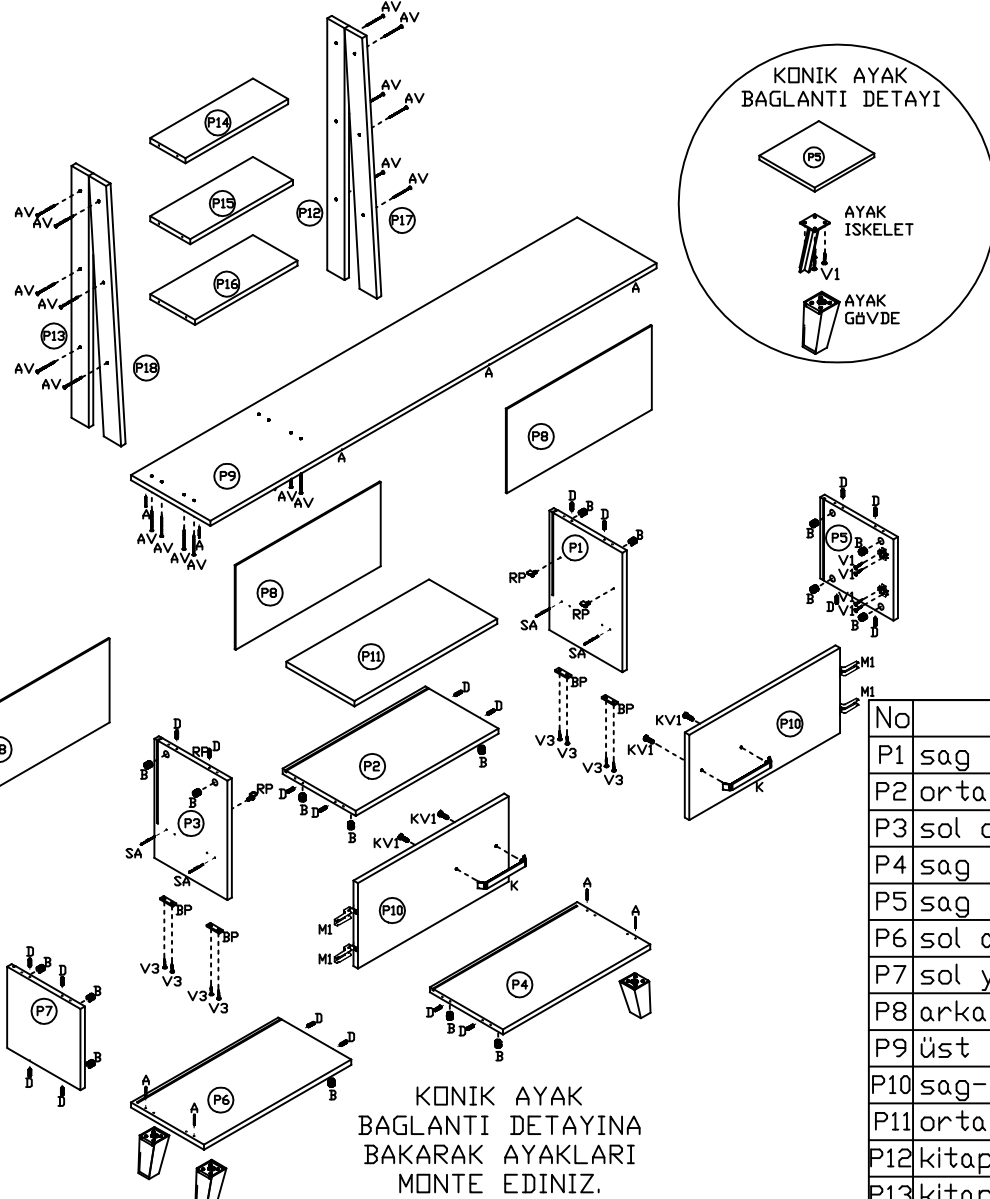


MONTAJA BAŞLAMADAN ÖNCE
MINİFİKS MİLİNİ VE MINİFİKS ÇEKTİRME
GEREÇLERİNİ AŞAĞIDAKİ DAİRE İÇİNDEKİ
DETAYA UYGUN
PARÇALARDAKİ YERLERİNE MONTE EDİNİZ

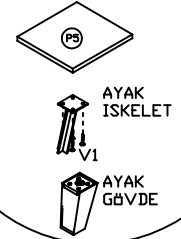
MINİFİKS-ÇEKTİRME VE
KAVELA
YERLESTİRME SEMASI



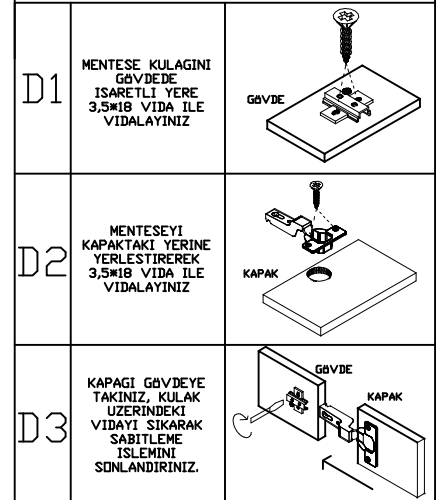
KURULUMU ENAZ 2 KİŞİ İLE YAPINIZ



KONİK AYAK
BAĞLANTI DETAYI



MENTESE BAĞLANTI
DETAYI



KONİK AYAK
BAĞLANTI DETAYINA
BAKARAK AYAKLARI
MONTE EDİNİZ.

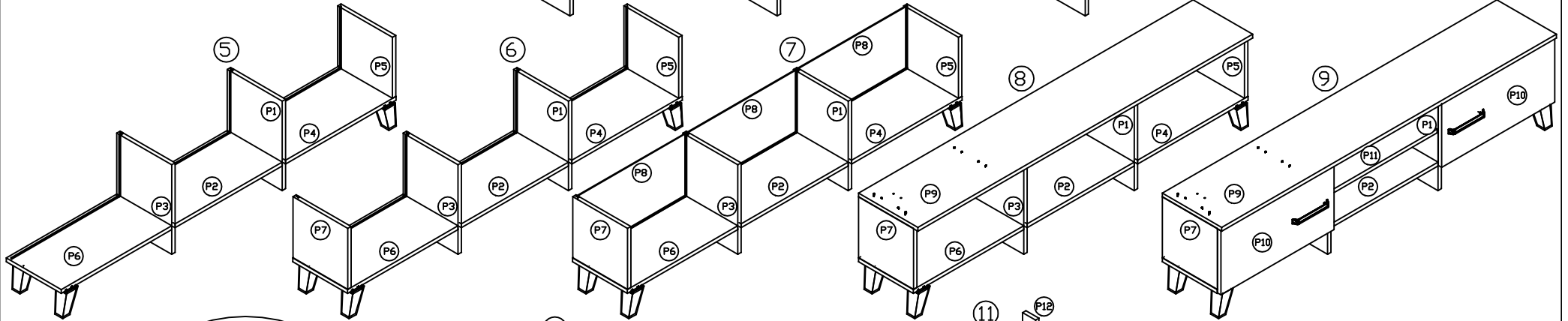
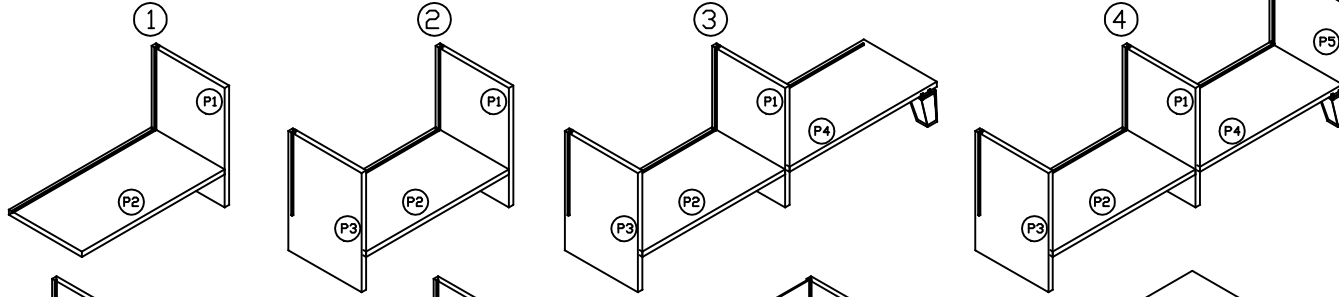
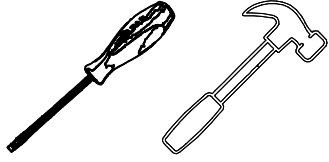
No	ParçaListesi	Adet
P1	sag orta dikme (417*295*18mm)	1
P2	orta alt tabla (576*295*18mm)	1
P3	sol orta dikme (417*295*18mm)	1
P4	sag alt tabla (594*295*18mm)	1
P5	sag yan (284*295*18mm)	1
P6	sol alt tabla (594*295*18mm)	1
P7	sol yan (284*295*18mm)	1
P8	arkalik (585*294*4mm)	3
P9	üst tabla (1800*320*18mm)	1
P10	sag-sol kapak (608*298*18mm)	2
P11	orta raf (576*275*18mm)	1
P12	kitaplik sag arka (880*70*18mm)	1
P13	kitaplik sol arka (880*70*18mm)	1
P14	kitaplik üst raf (414*142*18mm)	1
P15	kitaplik orta raf (414*161*18mm)	1
P16	kitaplik alt raf (414*180*18mm)	1
P17	kitaplik sag ön (930*70*18mm)	1
P18	kitaplik sol ön (930*70*18mm)	1

MINİFİKS MİLİ	MINİFİKS ÇEKTİRME	MINİFİKS TİPA	KAVELA	3,5*16 VIDA	3,5*25 VIDA	ARKALIK SABİTLEYİCİ	ALYAN VIDA	BAZA PABUCU	KONİK AYAK (120mm)	DUZ MENTESE	KULP	KULP VIDASI	RAF PİMİ	SEKMANLI MINİFİKS MİLİ
A	B	C	D	V1	V3	AS	AV	BP	AY	M1	K	KV1	RP	SA
12	20	20	20	32	20	12	20	4	4	4	2	4	4	4

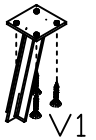
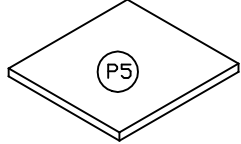
MONTAJ KILAVUZU

adetto
Mobilyanın Güçü

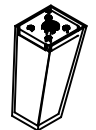
ZIRKON TV UNITESİ



KONİK AYAK BAĞLANTI DETAYI



AYAK
ISKELET



AYAK
GÖVDE

9. ASAMADAN SONRA
MODÜLÜNÜN TERAZİSİ
SAĞLANDIKTAN SONRA
YUKARIDAKİ ÖRNEKTE
GÖSTERİLDİĞİ GİBİ UYGUN
YERLERE ARKALIK
SABİTLEYİCİNİN TIRNAGINI
ARKALIK KANALINA SOKARAK
3,5*25 (V3) VİDA İLE
SABİTLEYİNİZ.

3. VE 5. ASAMADA AYAK ISKELETİ
YANDAKİ DETAYDA GÖSTERİLDİĞİ GİBİ
3,5*18 VİDA İLE SAĞ VE SOL ALT
TABLAYA (P4) VE (P6) MONTE EDİNİZ.
DAHA SONRA AYAK GÖVDEYİ AYAK
ISKELETE GECİRİNİZ

