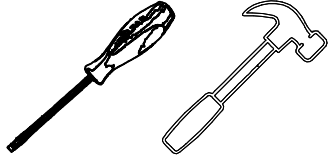
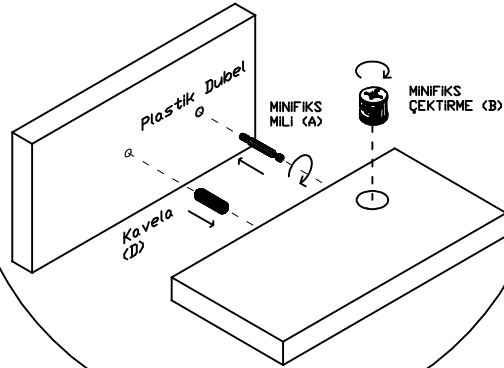


MINIUM
ÇALIŞMA MASASI

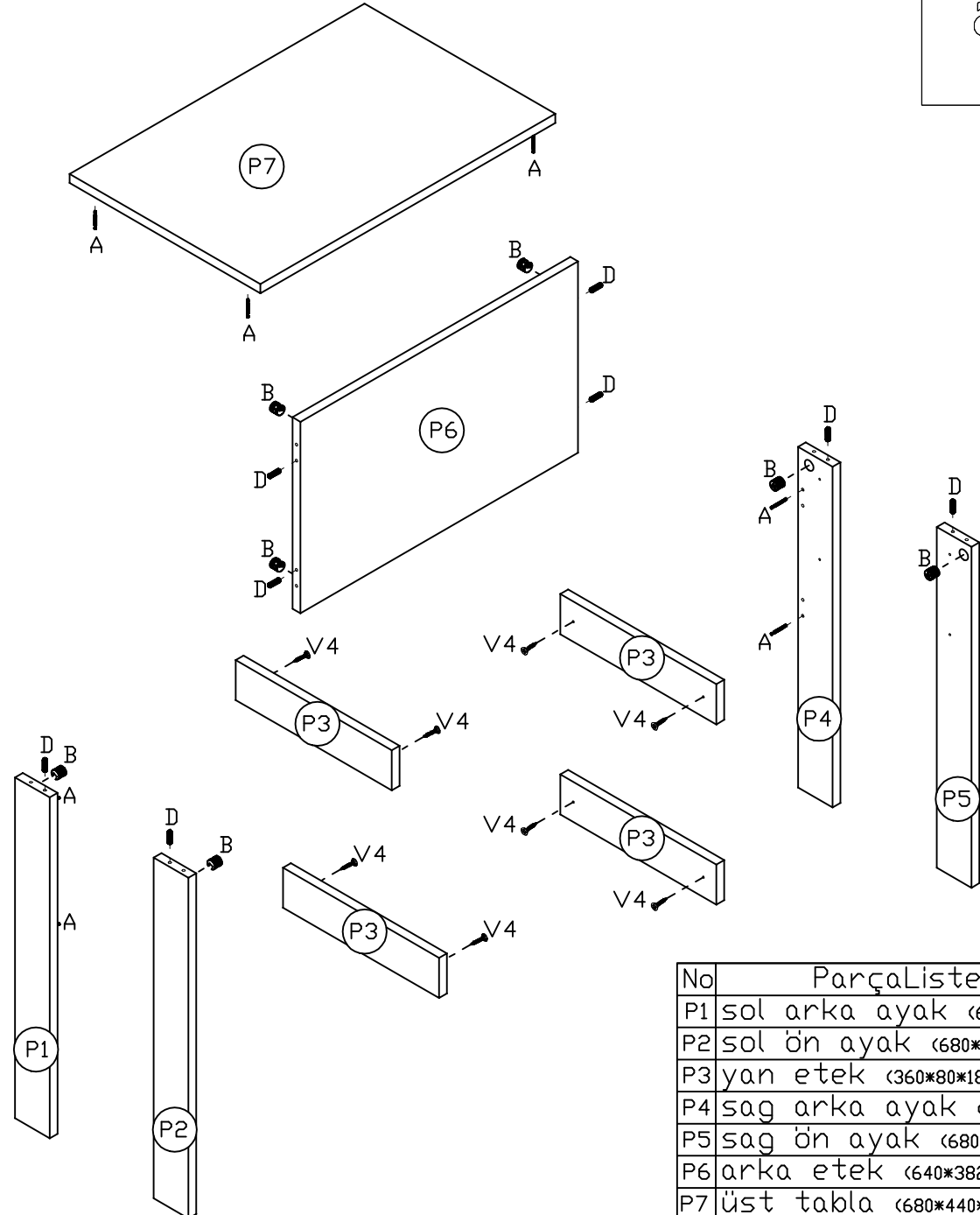
MONTAJ KILAVUZU

MONTAJA BAŞLAMADAN ÖNCE
MINIFIX MİLİNİ VE MINIFIX ÇEKTİRME
GEREÇLERİNİ AŞAĞIDAKİ DAİRE İÇİNDEKİ
DETAYA UYGUN
PARÇALARDAKİ YERLERİNE MONTE EDİNİZ

MINIFIX-ÇEKTİRME VE
KAVELA
YERLESTİRME SEMASI

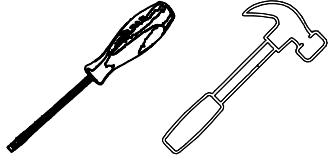
KURULUMU ENAZ 2 KİŞİ İLE YAPINIZ

MINIFIX MİLİ	MINIFIX ÇEKTİRME	MINIFIX TİPA	KAVELA	3,5*30 VIDA	YAPISKAN TİPA
A	B	C	D	V4	YT
8	8	8	8	8	8



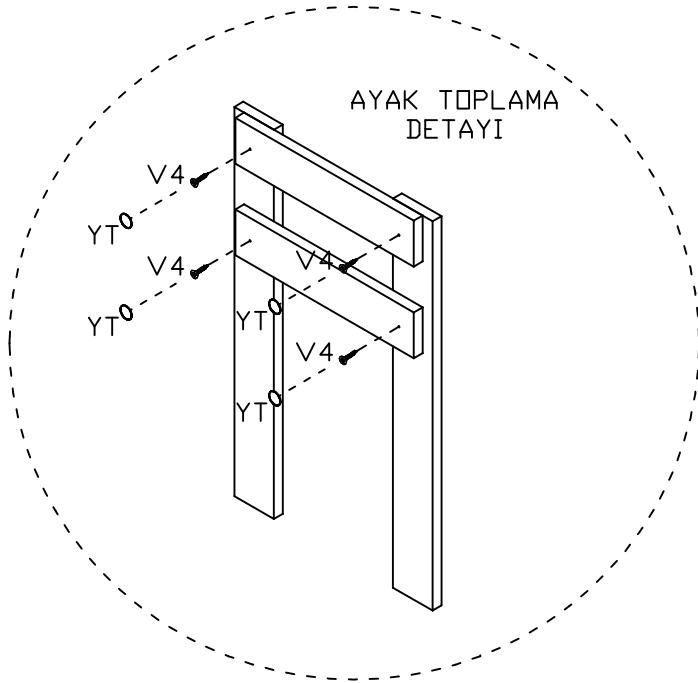
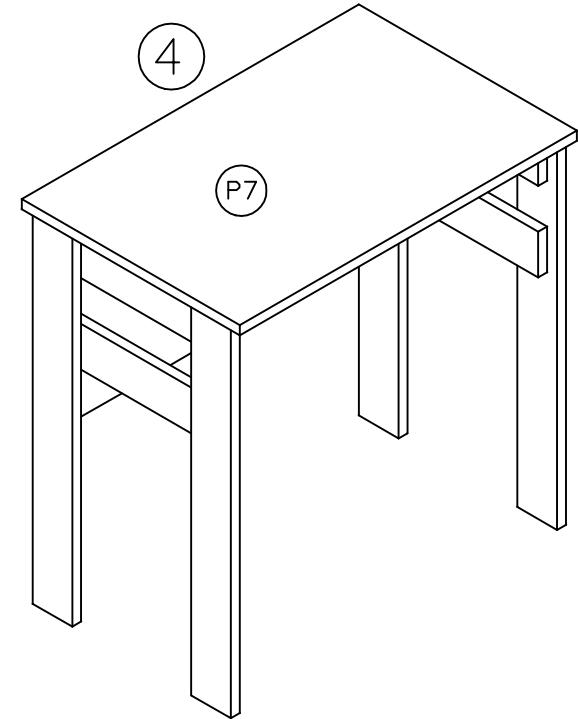
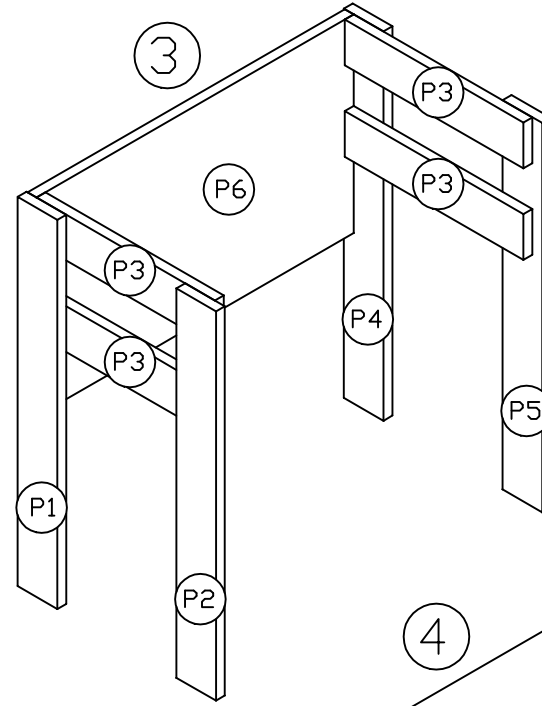
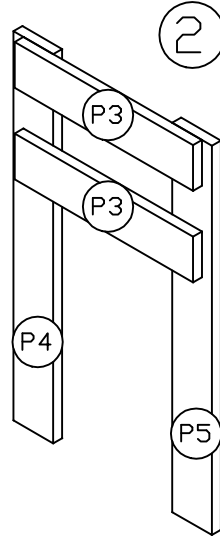
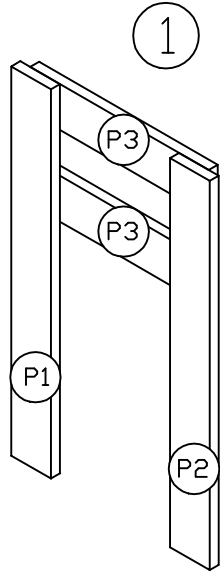
No	Parça Listesi	Adet
P1	sol arka ayak (680*80*18mm)	1
P2	sol ön ayak (680*80*18mm)	1
P3	yan etek (360*80*18mm)	4
P4	sağ arka ayak (680*80*18mm)	1
P5	sağ ön ayak (680*80*18mm)	1
P6	arka etek (640*382*18mm)	1
P7	üst tabla (680*440*18mm)	1

MINIUM
ÇALISMA MASASI



MONTAJ KILAVUZU

adetto
Mobilya Çözüm



1. VE 2.
ASAMALARDAKI
MONTAJ İÇİN 'AYAK
TOPLAMA DETAYI' NA
BAKARAK
TOPLAYINIZ.