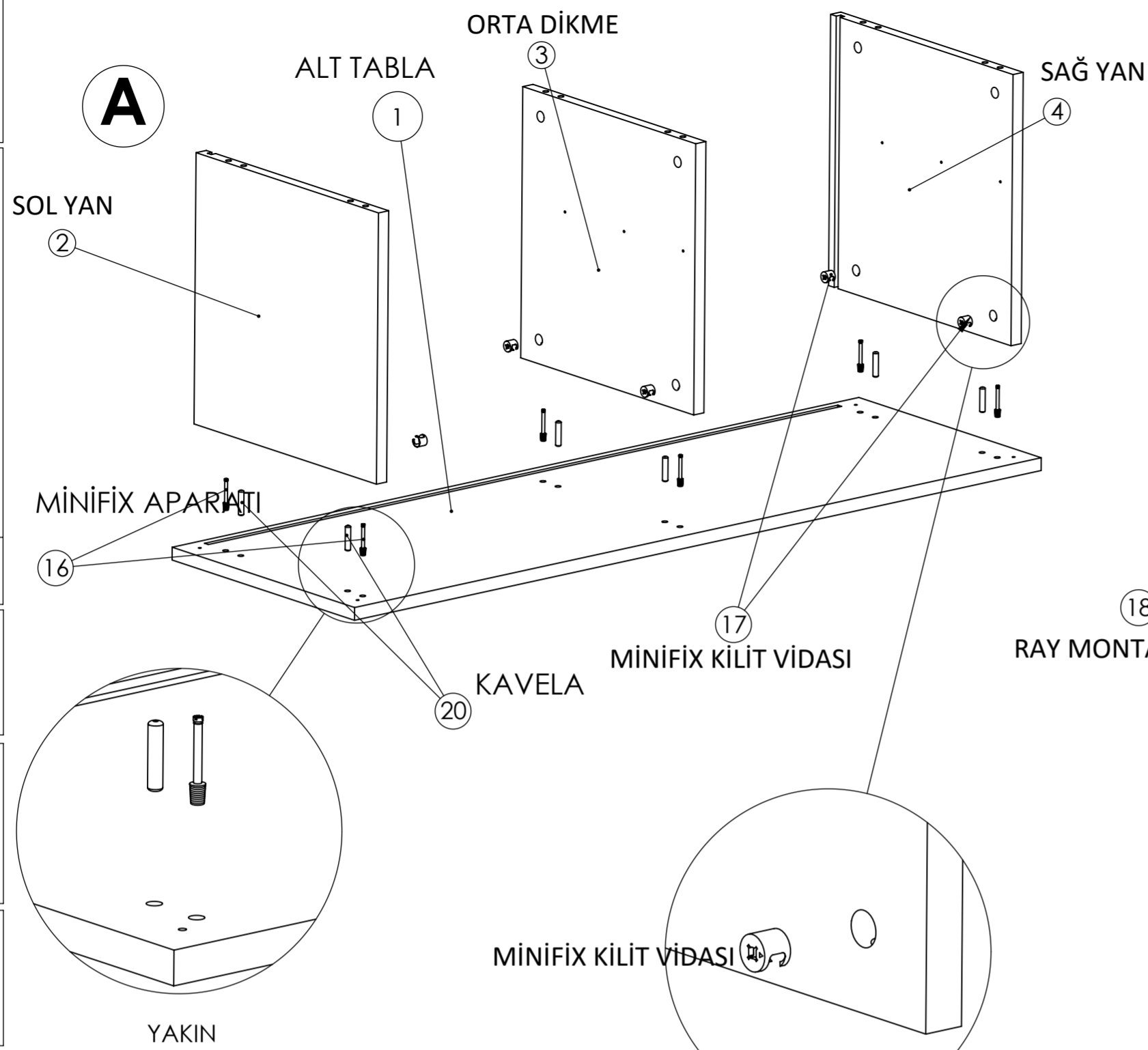
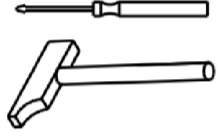


EN AZ İKİ KİŞİ İLE KURUNUZ!
TWO PERSON ASSEMBLY REQUIRED!



YAKIN

MİNİFİX KİLİT VİDASI

YAKIN

RAY MONTAJ VİDASI

YAKIN

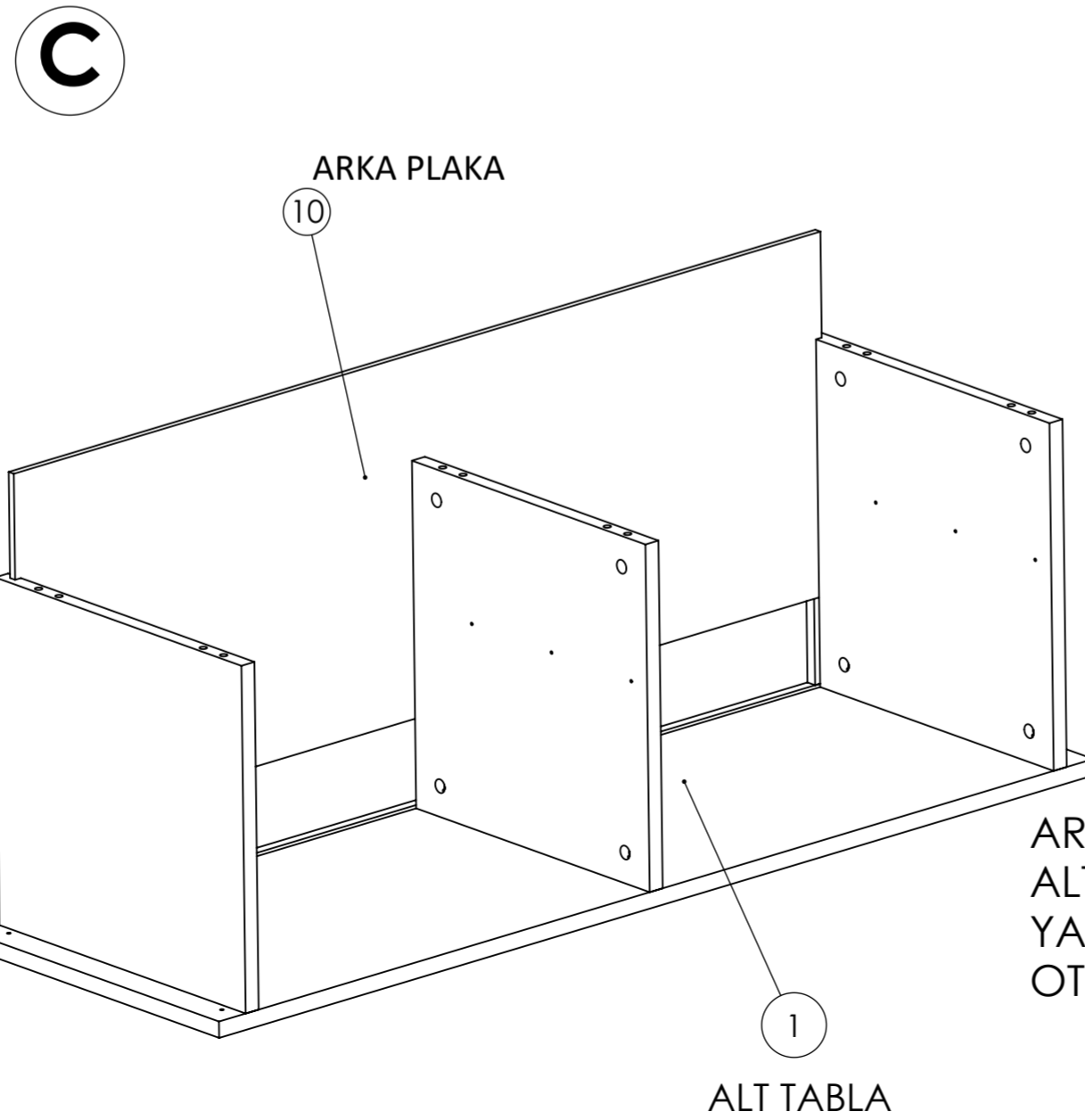
RAY MONTAJ VİDASI

YAKIN

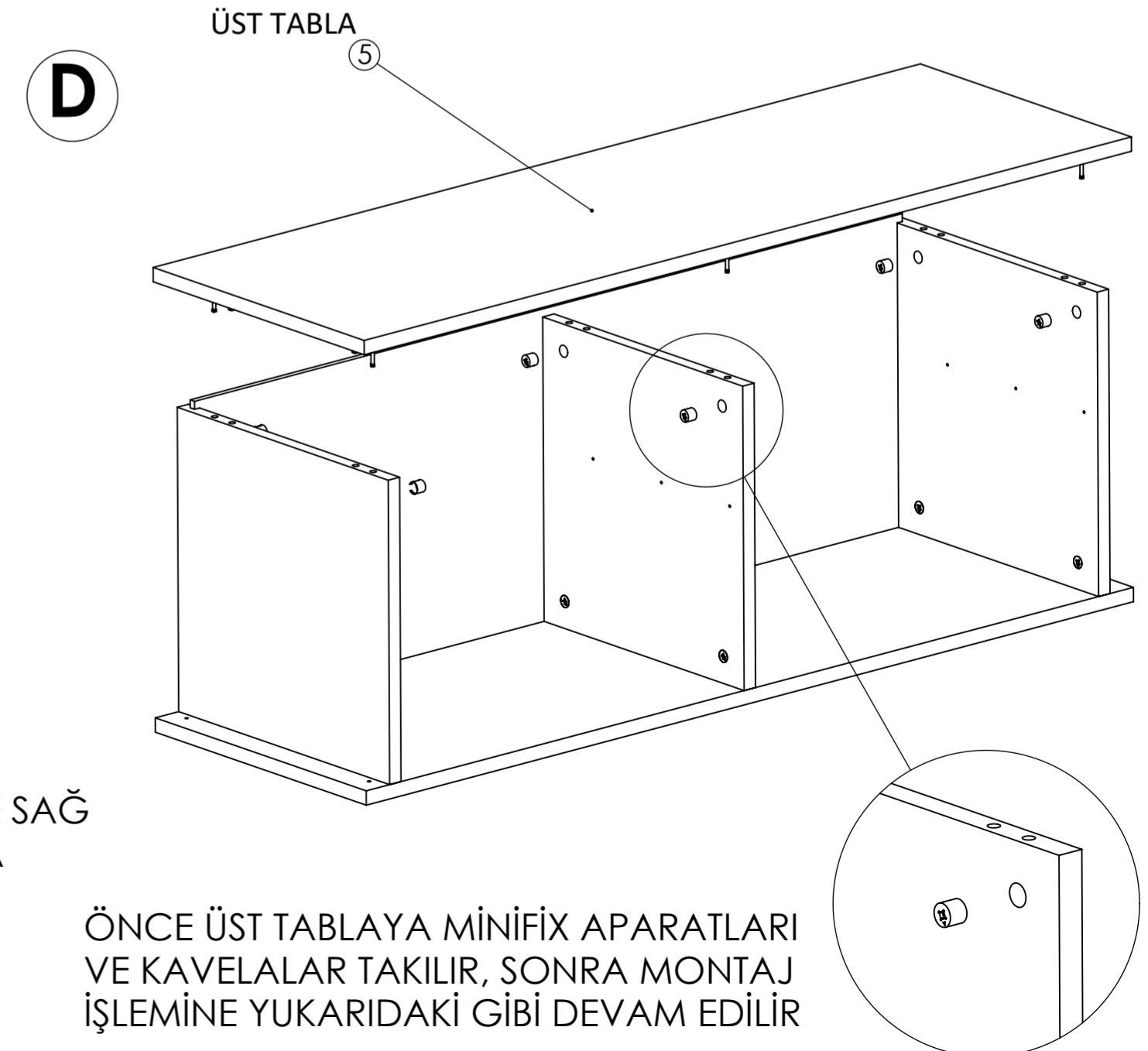
ÇEKMECE SOL KAPAĞI
ÇEKMECE SAĞ KAPAĞI

ÇEKMECE RAYI

YAKIN



ALT TABLA

ARKA PLAKA,
ALT TABLADAKİ, SOL VE SAĞ
YANLARDAKİ BOŞLUĞA
OTURTULURÖNCE ÜST TABLAYA MİNİFİX APARATLARI
VE KAVELALAR TAKILIR, SONRA MONTAJ
İŞLEMİNE YUKARIDAKİ GİBİ DEVAM EDİLİR

TR
Garanti şartlarının geçerli olması için kurulum şemasındaki sıraya uygun olarak montaj yapılması gerekmektedir.
Hatasız ve daha kolay montaj için tüm parçaları önce geniş ve düz zemine diziniz.
Şemada gösterilen parça listesi ile ürün kutusundan çıkan parçaları karşılaştırınız.
Montajı ürün kolisi üzerinde veya sert ve çizici olmayan bir zeminde, parça kutusundan çıkan «L» şeklindeki alyan anahtarı ile yapınız.
Kurulum şemasını ve garanti belgesini, ödeme evraklarınızla saklayınız.

EN
Please read the instruction sheets completely.
Remove all parts from carton box and ensure all parts are included.
Remove all parts from the carton box and check that all parts are included.
Assemble the product on the carton box or carpet to prevent scratching or damage.
Make assembly with the «L» shaped allen key that you will find in the tool bag.