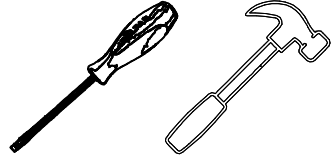


KUVARS
ÇALIŞMA MASASI

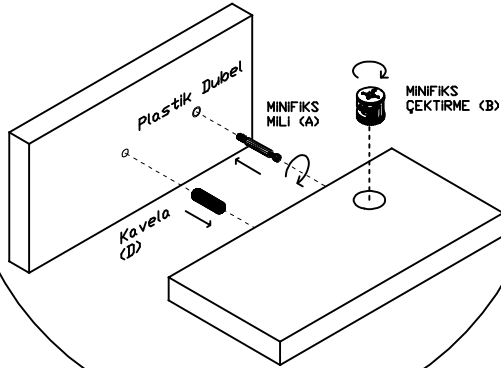


MONTAJ KILAVUZU

adedto
Mobilya Çözüm

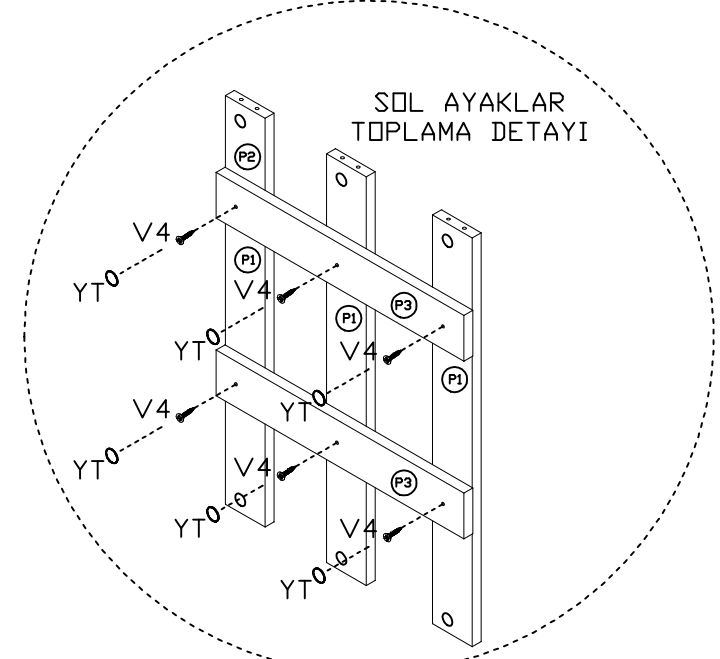
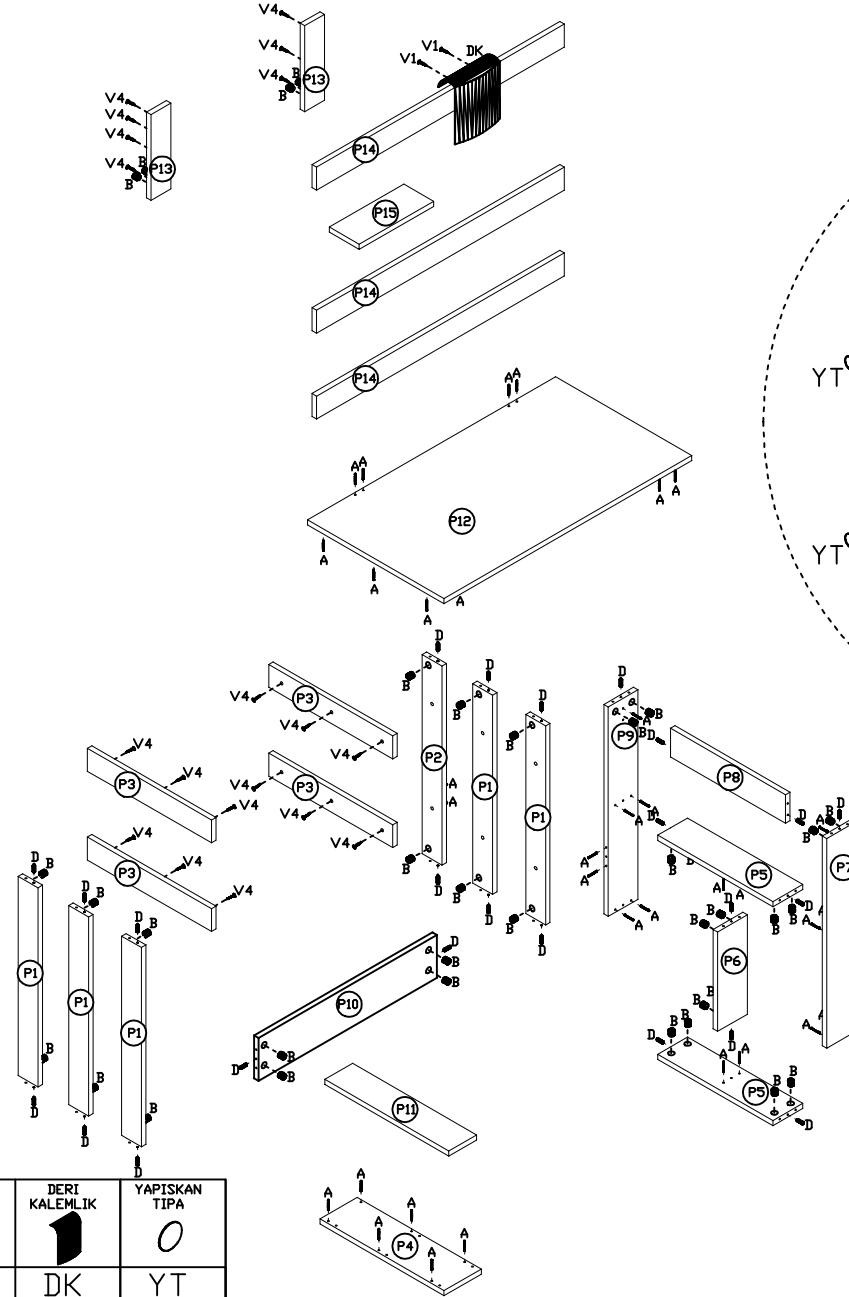
MONTAJA BAŞLAMADAN ÖNCE
MINİFIX MILİNİ VE MINİFIX ÇEKTİRME
GEREÇLERİNİ AŞAĞIDAKİ DAİRE İÇİNDEKİ
DETAYA UYGUN
PARÇALARDAKİ YERLERİNE MONTE EDİNİZ

MINİFIXS-ÇEKTİRME VE
KAVELA
YERLEŞTİRME SEMASI



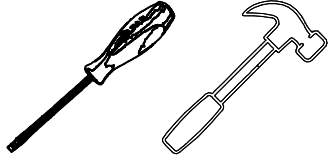
KURULUMU ENAZ 2 KİŞİ İLE YAPINIZ

MINİFIXS MİLİ	MINİFIXS ÇEKTİRME	MINİFIXS TİPA	KAVELA	3,5*18 VIDA	3,5*30 VIDA	DERİ KALEMLİK	YAPISKAN TİPA
A	B	C	D	V1	V4	DK	YT
38	38	38	24	2	18	1	18



No	ParçaListesi	Adet
P1	sol sag-sol (714*80*18mm)	5
P2	sol sag arka (714*80*18mm)	1
P3	sol yatay (500*80*18mm)	4
P4	sol alt (500*150*18mm)	1
P5	sag alt-orta (464*120*18mm)	2
P6	sag dikme (347*120*18mm)	1
P7	sag ön (732*120*18mm)	1
P8	sag etek (464*100*18mm)	1
P9	sag arka (732*120*18mm)	1
P10	arka etek (720*150*18mm)	1
P11	sol raf (500*114*18mm)	1
P12	üst tablal (1000*550*18mm)	1
P13	üst arkadestek(300*80*18mm)	2
P14	üst arka yatay(1000*80*18mm)	3
P15	üst ara raf (300*120*18mm)	1

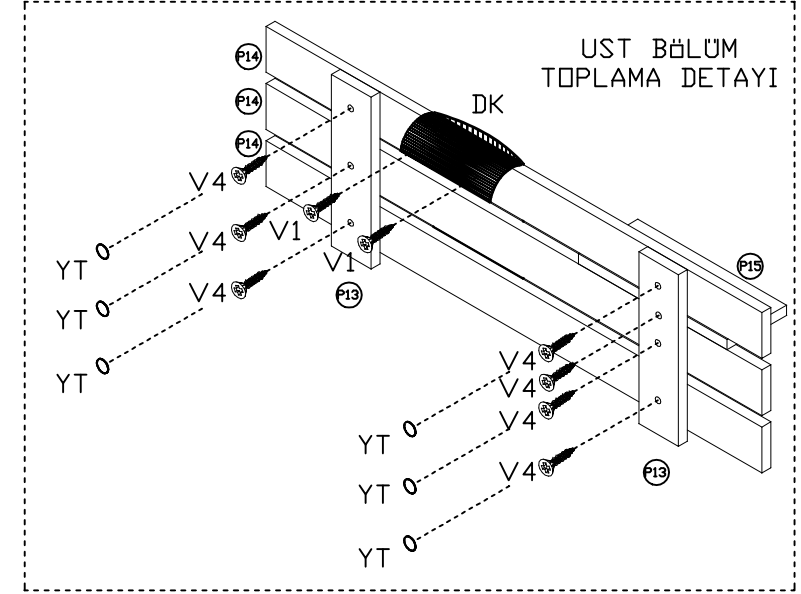
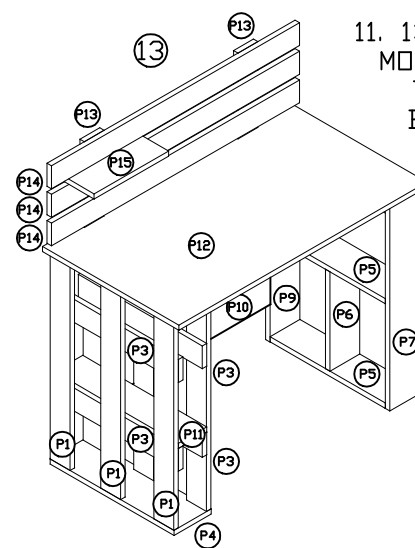
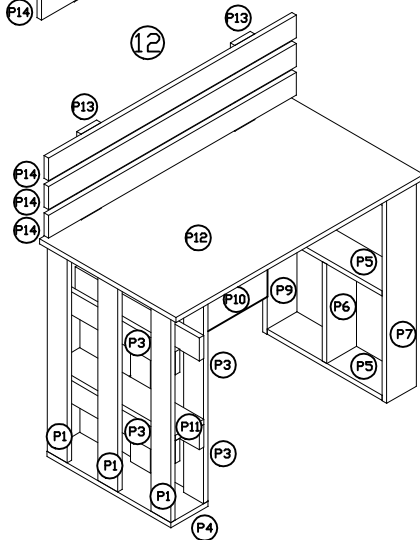
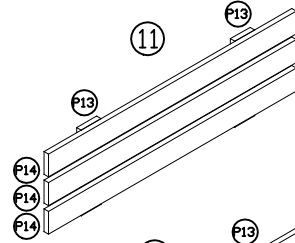
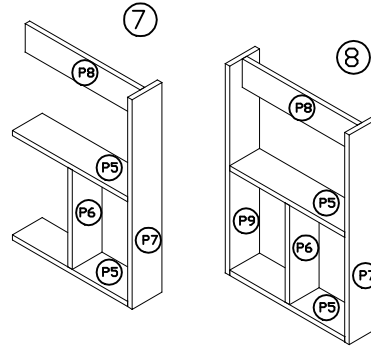
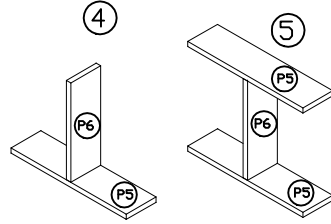
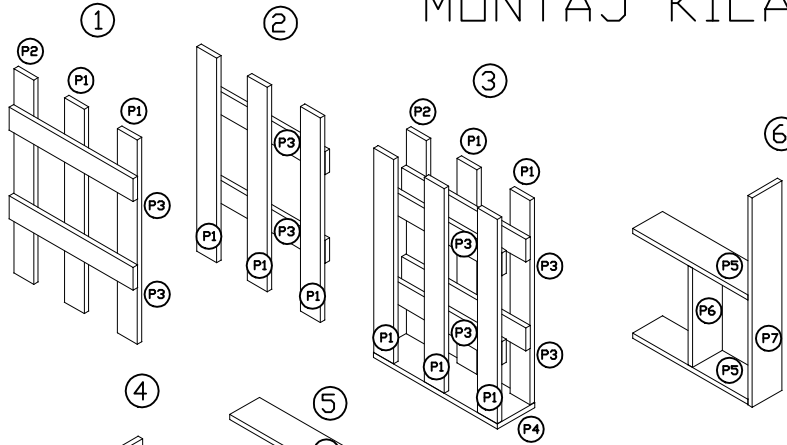
KUVARSA
ÇALIŞMA MASASI



MONTAJ KILAVUZU

adetto
Mobilya Çözüm

1. VE 2. ASAMADA
IZGARALARI 'SOL AYAKLAR
TOPLAMA DETAYI' NA
BAKARAK AYNI SEKİLDE
TOPLAYINIZ.



11. 13. VE 14. ASAMALARDAKİ
MONTAJ İÇİN 'UST BÖLÜM
TOPLAMA DETAYI' NA
BAKARAK TOPLAYINIZ.

