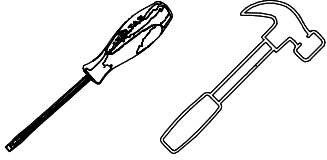
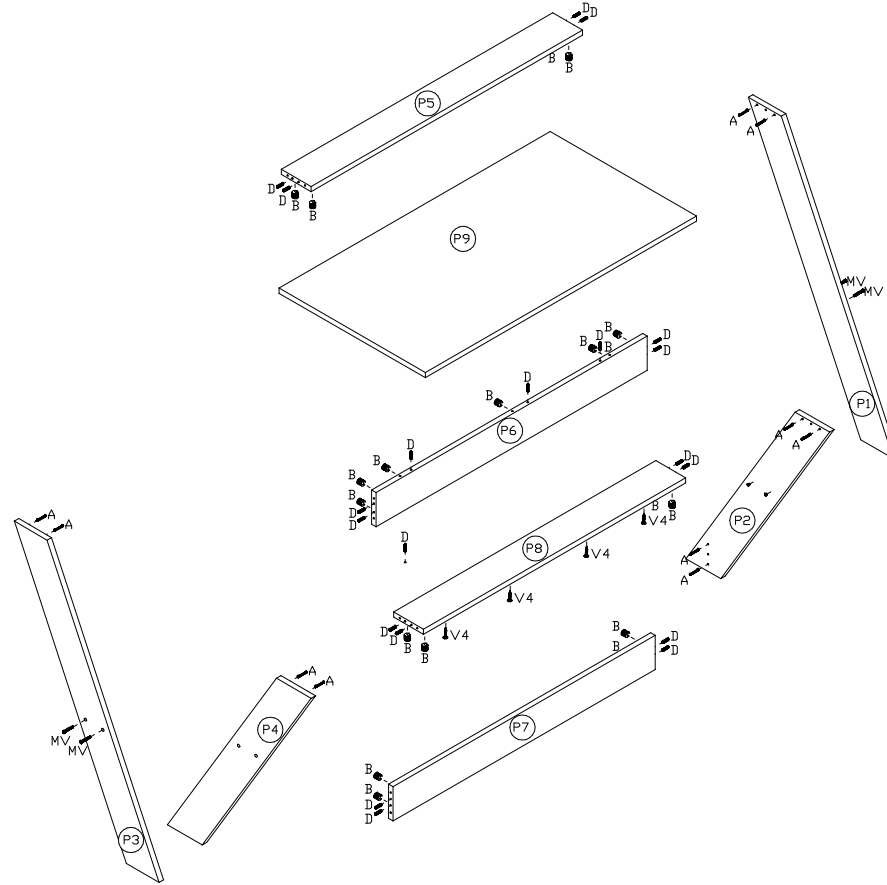
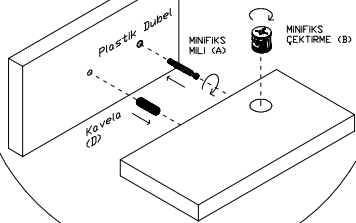


## MONTAJ KILAVUZU



MONTAJA BASLAMADAN ÖNCE  
MINIFIX MILİNİ VE MINIFIX ÇEKTİRME  
GEREÇLERİNİ AŞAĞIDAKİ DAİRE İÇİNDEKİ  
DETAYA UYGUN  
PARÇALARDAKİ YERLERİNE MONTE EDİNİZ

MINIFIXS-ÇEKTİRME VE  
KAVELA  
YERLESTİRME SEMASI



KURULUMU ENAZ 2 KİŞİ İLE YAPINIZ

MINIFIXS MİLİ	MINIFIXS ÇEKTİRME	MINIFIXS TİPA	KAVELA	3,5*30 VİDA	BAGLANTI CIVATASI
A	B	C	D	V4	MV
19	19	19	10	4	4

No	ParçaListesi	Adet
P1	sağ ön ayak (1060*120*18mm)	1
P2	sağ arka ayak (840*120*18mm)	1
P3	sol ön ayak (1060*120*18mm)	1
P4	sol arka ayak (840*120*18mm)	1
P5	üst raf (1094*120*18mm)	1
P6	arka üst kayıt (1094*120*18mm)	1
P7	arka alt kayıt (1058*120*18mm)	1
P8	ön üst kayıt (1058*120*18mm)	1
P9	üst tabla (1094*590*18mm)	1

# MONTAJ KILAVUZU

