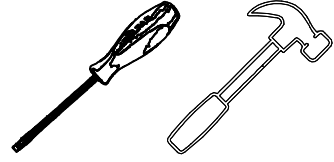


KUVARS
ÇALIŞMA MASASI

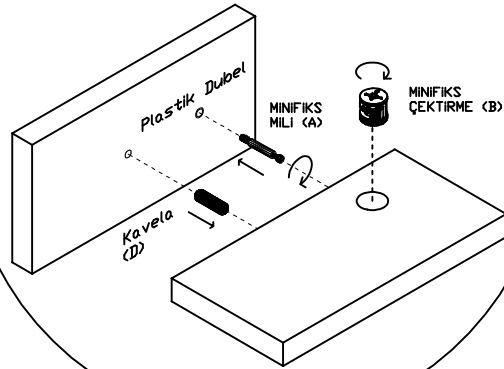


MONTAJ KILAVUZU

adedto
Mobilya Çözüm

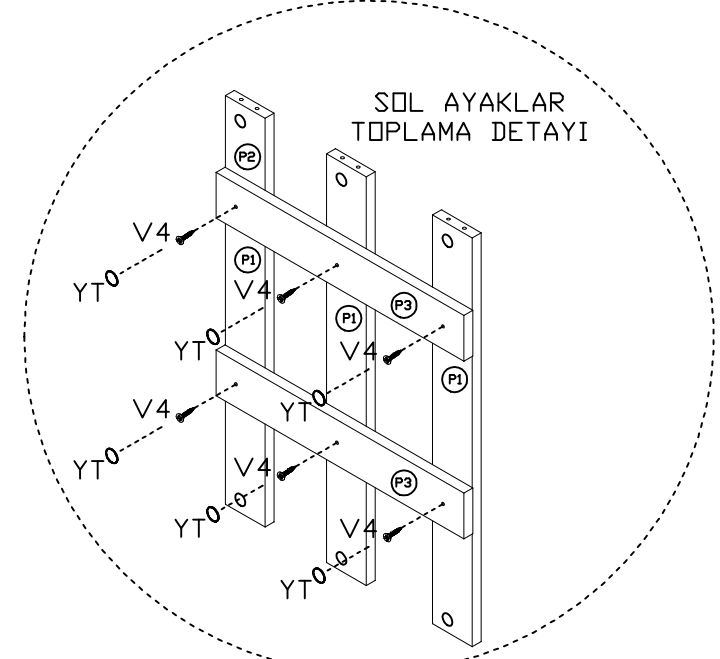
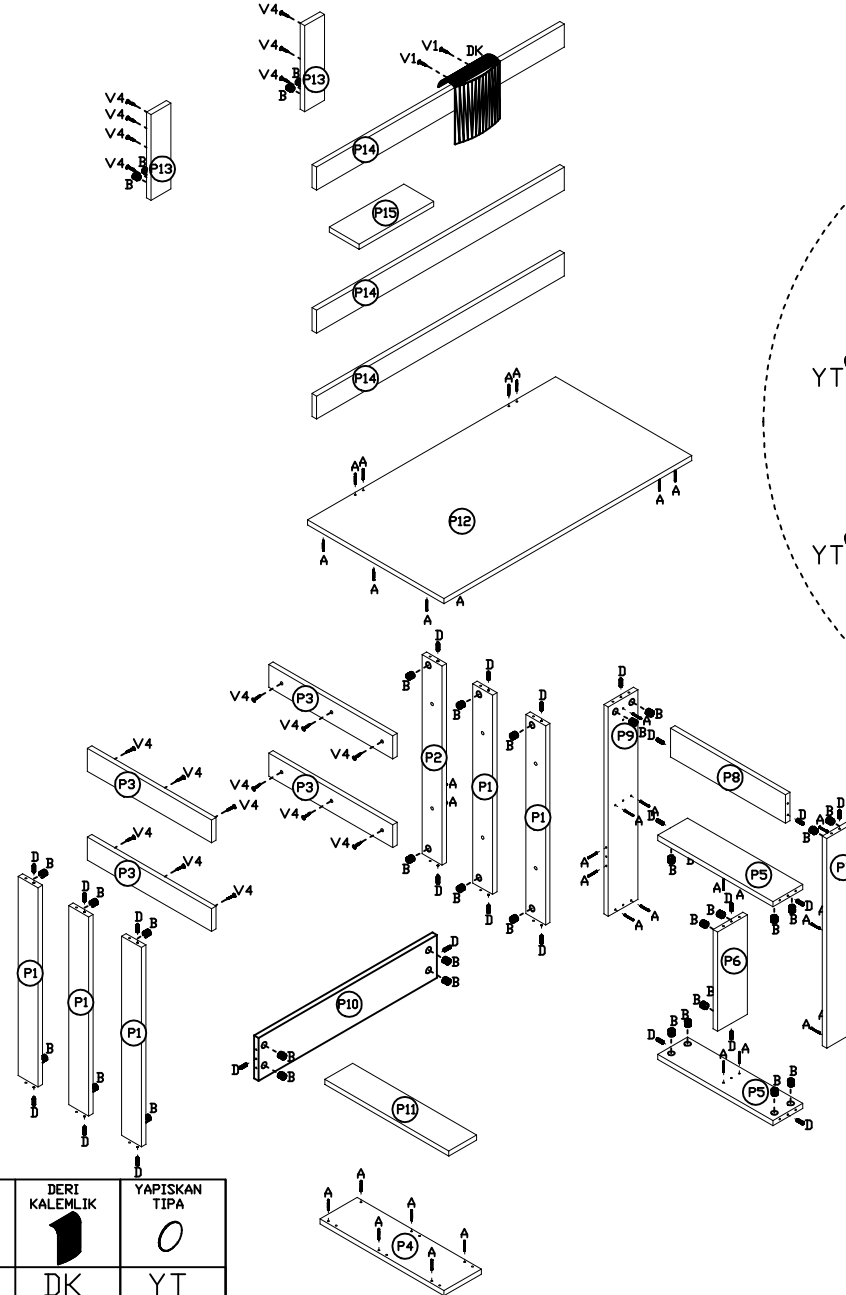
MONTAJA BAŞLAMADAN ÖNCE
MINİFIX MILİNİ VE MINİFIX ÇEKTİRME
GEREÇLERİNİ AŞAĞIDAKİ DAİRE İÇİNDEKİ
DETAYA UYGUN
PARÇALARDAKİ YERLERİNE MONTE EDİNİZ

MINİFIX-ÇEKTİRME VE
KAVELA
YERLEŞTİRME SEMASI



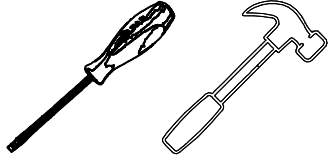
KURULUMU ENAZ 2 KİŞİ İLE YAPINIZ

| MINİFIX MILİ | MINİFIX ÇEKTİRME | MINİFIX TİPA | KAVELA | 3,5*18 VİDA | 3,5*30 VİDA | DERİ KALEMLİK | YAPISKAN TİPA |
|--------------|------------------|--------------|--------|-------------|-------------|---------------|---------------|
| A | B | C | D | V1 | V4 | DK | YT |
| 38 | 38 | 38 | 24 | 2 | 18 | 1 | 18 |



| No | Parça Listesi | Adet |
|-----|-------------------------------|------|
| P1 | sol sag-sol (714*80*18mm) | 5 |
| P2 | sol sag arka (714*80*18mm) | 1 |
| P3 | sol yatay (500*80*18mm) | 4 |
| P4 | sol alt (500*150*18mm) | 1 |
| P5 | sag alt-orta (464*120*18mm) | 2 |
| P6 | sag dikme (347*120*18mm) | 1 |
| P7 | sag ön (732*120*18mm) | 1 |
| P8 | sag etek (464*100*18mm) | 1 |
| P9 | sag arka (732*120*18mm) | 1 |
| P10 | arka etek (720*150*18mm) | 1 |
| P11 | sol raf (500*114*18mm) | 1 |
| P12 | üst tablal (1000*550*18mm) | 1 |
| P13 | üst arkadestek (300*80*18mm) | 2 |
| P14 | üst arka yatay (1000*80*18mm) | 3 |
| P15 | üst ara raf (300*120*18mm) | 1 |

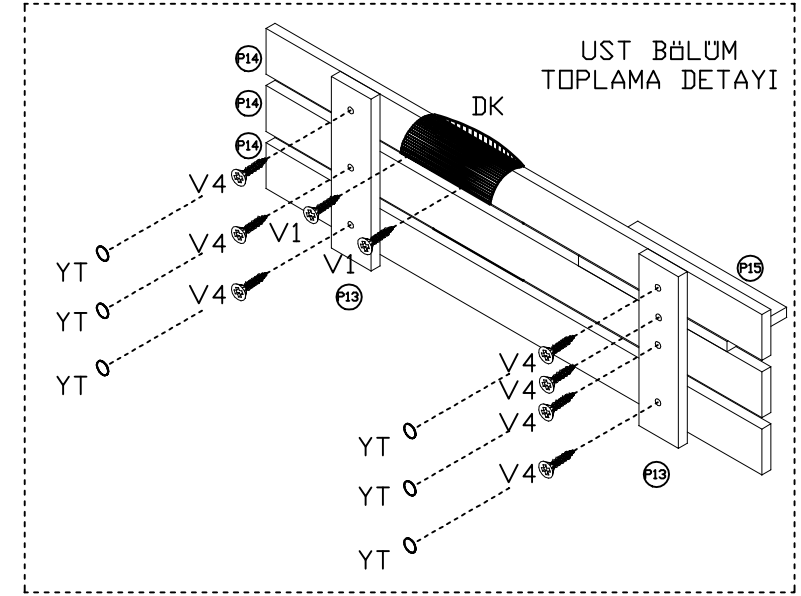
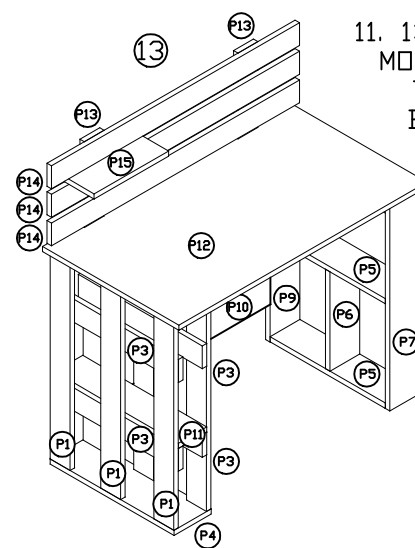
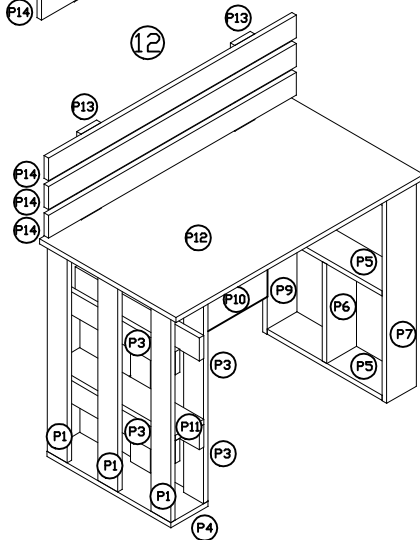
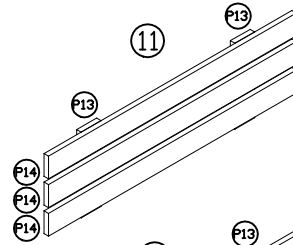
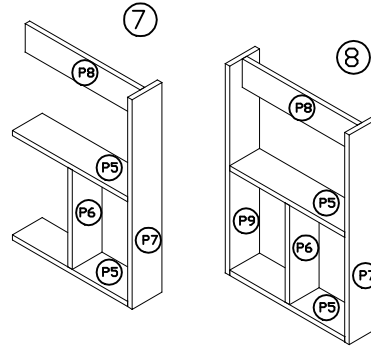
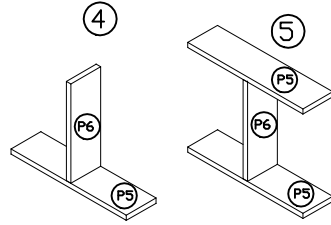
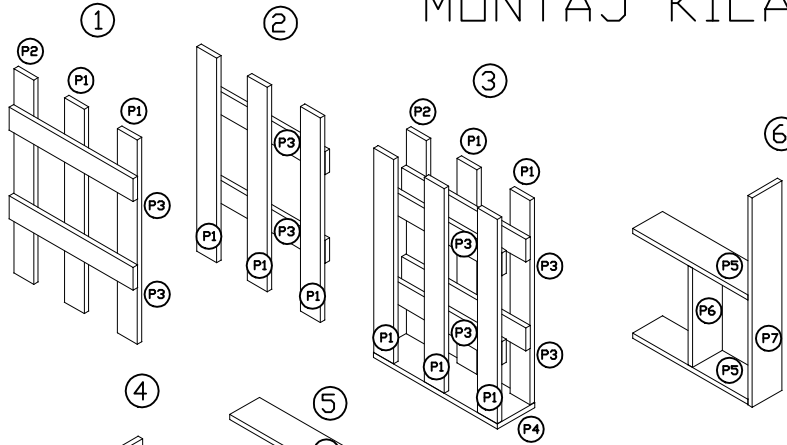
KUVARSA
ÇALIŞMA MASASI



MONTAJ KILAVUZU

adetto
Mobilya Çözüm

1. VE 2. ASAMADA
IZGARALARI 'SOL AYAKLAR
TOPLAMA DETAYI' NA
BAKARAK AYNI SEKİLDE
TOPLAYINIZ.



11. 13. VE 14. ASAMALARDAKI
MONTAJ İÇİN 'UST BÖLÜM
TOPLAMA DETAYI' NA
BAKARAK TOPLAYINIZ.

