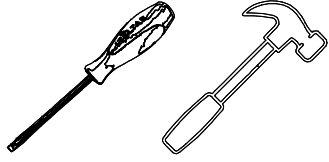


AGAT ÇALIŞMA
MASASI

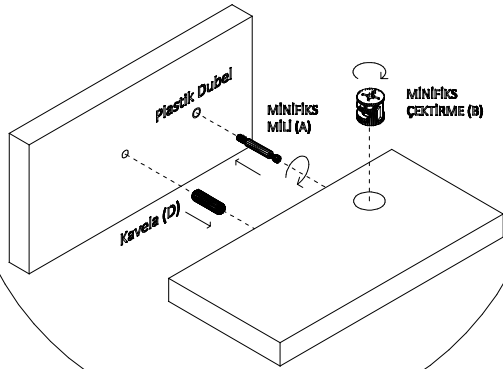


MONTAJ KILAVUZU

adedto
Mobilyanın Güvencesi

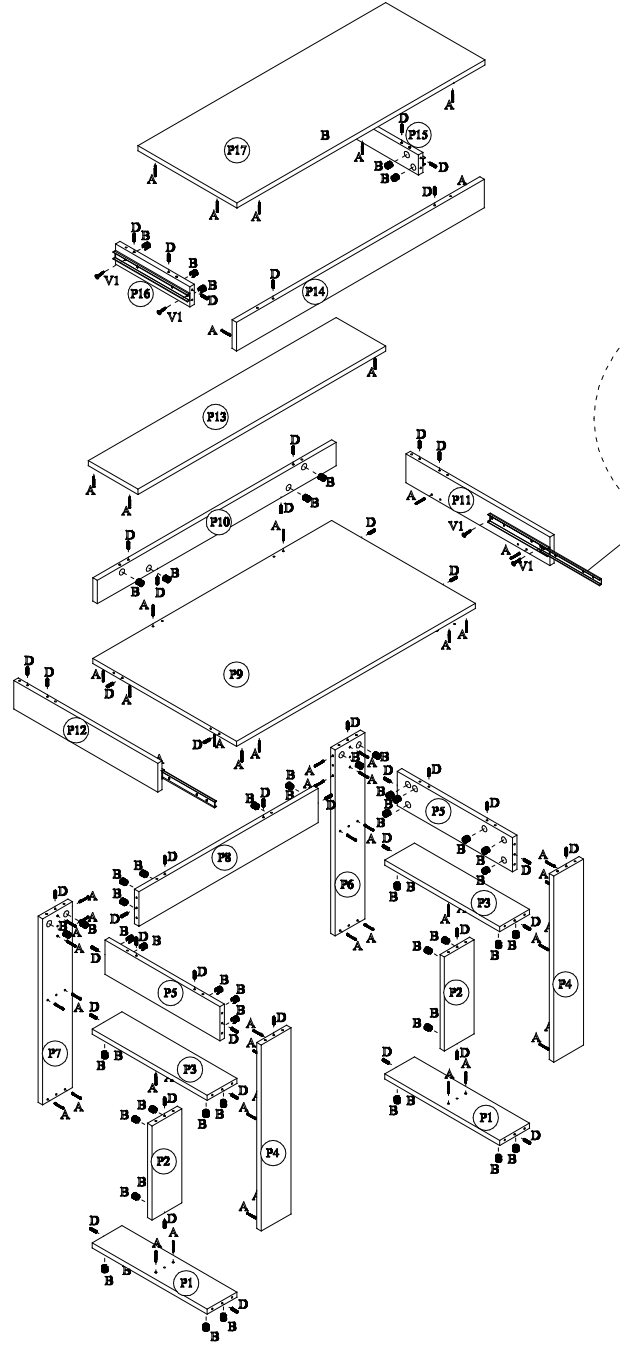
MONTAJA BAŞLAMADAN ÖNCE
MİNİFİKS MİLİNİ VE MİNİFİKS ÇEKİTİRME GEREÇLERİNİ
AŞAĞIDAKİ DAİRE İÇİNDEKİ DETAYA UYGUN
PARÇALARDAKİ YERLERİNE MONTE EDİNİZ

MİNİFİKS-ÇEKİTİRME VE KAVELA
YERLEŞTİRME ŞEMASI



KURULUMU ENAZ 2 KİŞİ İLE YAPINIZ

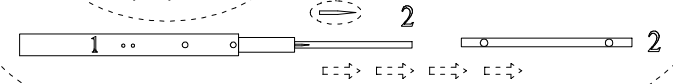
MİNİFİKS MİLİ	MİNİFİKS ÇEKİTİRME	MİNİFİKS TİPA	KAVELA	3,5*18 VİDA	30 LUK TELESKOPİK RAY
A	B	C	D	V1	R1
67	67	67	46	8	1



TELESKOPİK RAY BAĞLAMA VE RAY SÖKME ŞEMASI

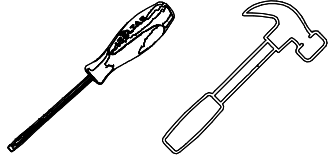
TELESKOPİK RAYDAN, SAĞ-SOL
KAYITA TAKILACAK 1 NOLU KISMI
V1 VİDA İLE BAĞLAMAK İÇİN
ŞEKİLDE GÖSTERİLEN SİYAH
TIRNAGI YUKARIYA VEYA AŞAĞIYA
DOĞRU ÇEKEREK İK YÖNÜNDE
HAREKET ETTİREREK 2 NOLU
PARÇAYI ÇIKARTINIZ.

TELESKOPİK RAYDAN
ÇIKARDIĞINIZ 2 KODLU KISMI
SAĞ-SOL MASA RAY KLAPASINA
V1 VİDA İLE BAĞLAYINIZ



No	Parça Listesi	Adet
P1	ayak alt (464*120*18mm)	2
P2	ayak dikme (329*120*18mm)	2
P3	ayak üst (464*120*18mm)	2
P4	ayak ön (650*120*18mm)	2
P5	ayak ara kayıt (464*120*18mm)	2
P6	ayak arka sağ (650*120*18mm)	1
P7	ayak arka sol (650*120*18mm)	1
P8	ayak arka etek (724*120*18)	1
P9	masa alt tabla (964*580*18mm)	1
P10	masa arka etek (964*82*18mm)	1
P11	masa sağ kayıt (580*100*18mm)	1
P12	masa sol kayıt (580*100*18mm)	1
P13	masa sabit üst tabla (1000*200*18mm)	1
P14	masa ön etek (1000*100*18mm)	1
P15	masa ray klapası sağ (300*70*18mm)	1
P16	masa ray klapası sol (300*70*18mm)	1
P17	masa hareketli üst tabla (1000*400*18mm)	1

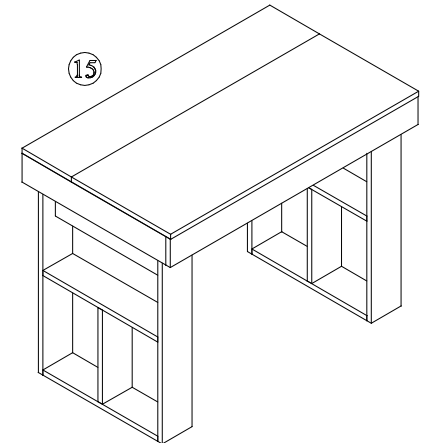
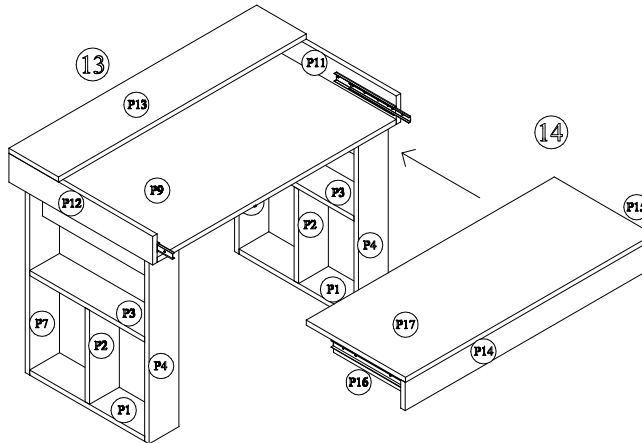
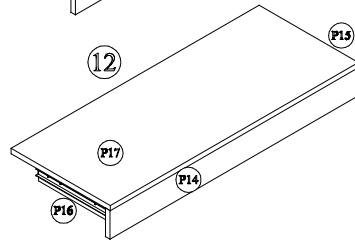
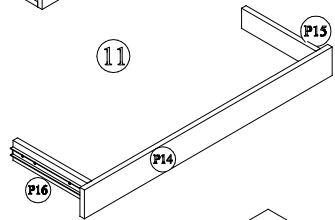
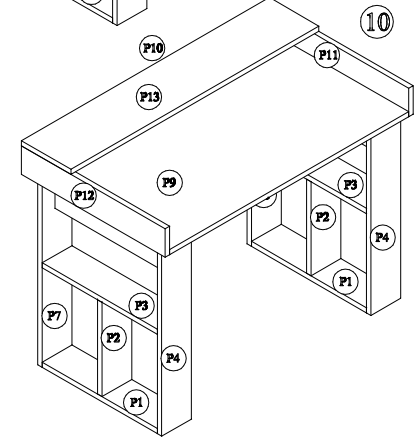
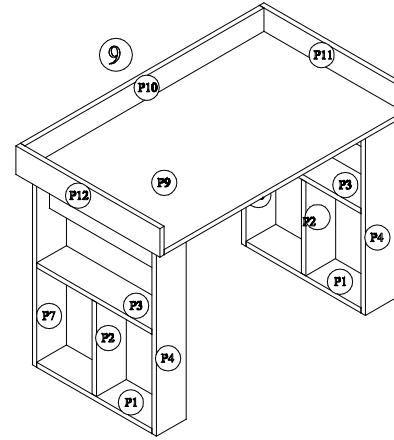
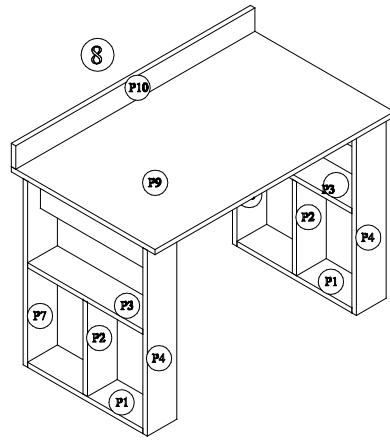
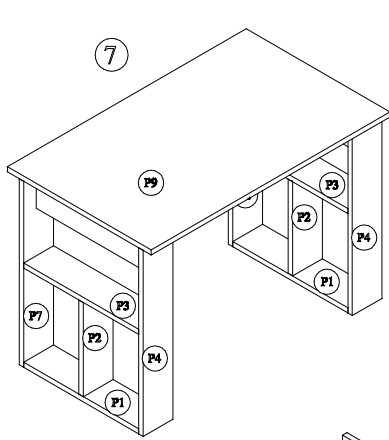
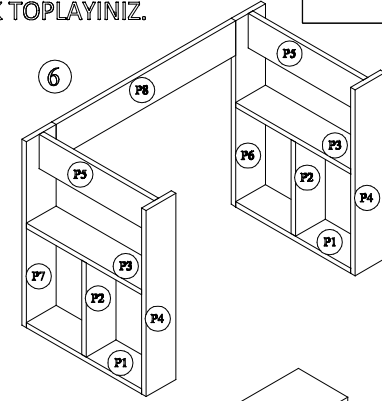
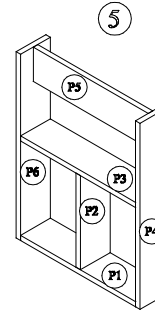
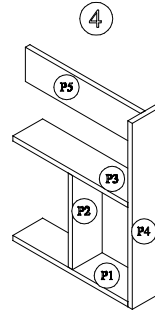
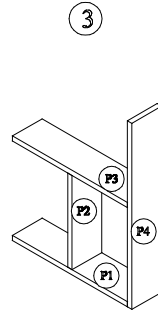
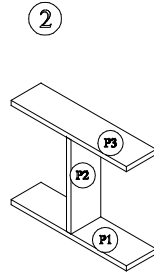
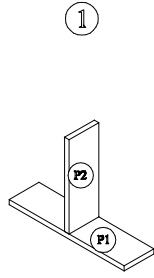
AGAT ÇALIŞMA
MASASI



MONTAJ KILAVUZU

adedto
Mobilya Çözüm

6. AŞAMAYA GEÇMEDEN SOL
AYAK GRUBUNDA 5. AŞAMAYA
KADAR AYNI İŞLEMLERİ
UYGULAYARAK TOPLAYINIZ.



15

