



MONTAJ KATALOĐU GİRİŞ AÇIKLAMALARI PARÇA LİSTESİNİ KONTROL EDİNİZ

Kutudan çıkan tüm parça ve aksesuarları listedekilerle karşılaştırınız. Tam ve sağlam olduğunu saptadıktan sonra montaja başlayınız. Eğer hasarlı ve/veya eksik malzeme çıkarsa; kutunun üzerindeki kod numarasıyla beraber satıcı firmaya bildiriniz.

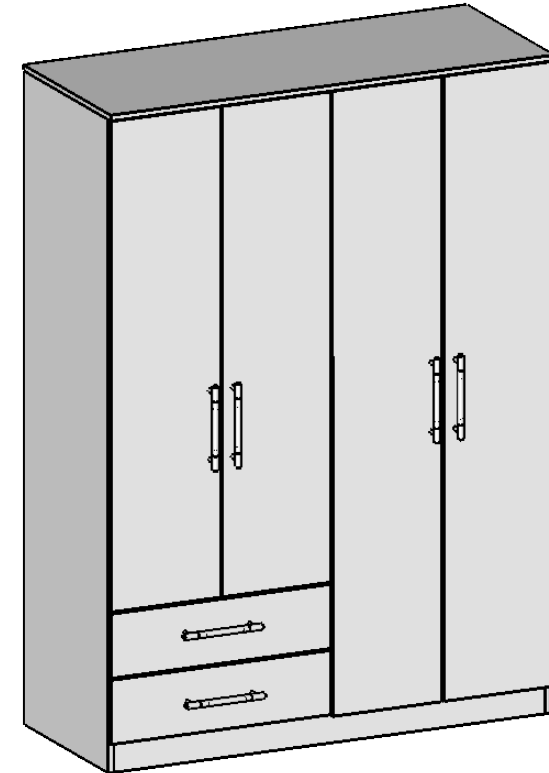
BİLMENİZ GEREKENLER

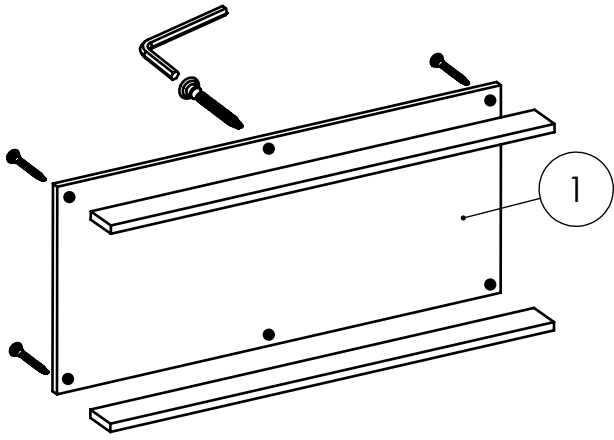
- * Eğer birden fazla ürün aldıysanız; herhangi bir karışıklığa sebep vermeme için, tek bir ürünün montajını yaptıktan sonra diğer ürüne geçiniz.
- * Ürünleri hiçbir zaman sürüyerek taşımayınız. Ürünü kaldırarak veya sökerek en az iki kişiyle taşıyınız. Uzun mesafeli taşımalarda ürünü mutlaka paket içinde taşıyınız.
- * Montaja başlamadan önce; benzer parça ve aksesuarları gruplandırınız.
- * Her mobilyada olduğu gibi güneş ışığı ve su temasından koruyunuz. Montaja başlamadan önce her parçayı nemli bir bez ile silerek temizleyiniz.
- * Vidaları sıkarken soldan sağa doğru yavaşça çeviriniz. Hiçbir zaman çok sıkarak zorlamayınız.
- * Mobilyalarını, taş, toprak, gibi çizici maddelerden uzak, temiz, düzgün ve aydınlık bir ortamda, mümkünse bir halı üzerine monte ediniz.
- * Her parçayı dikkatli inceleyip, mutlaka montaj kataloğundaki kurallara uyararak montajınızı yapınız.
- * Çakma işlemlerinde parçaları deliklere hafifçe tıklatarak oturtunuz.
- * Mobilyanızı düzgün bir zemin üzerine oturtunuz.

SERİ NO

GM_070

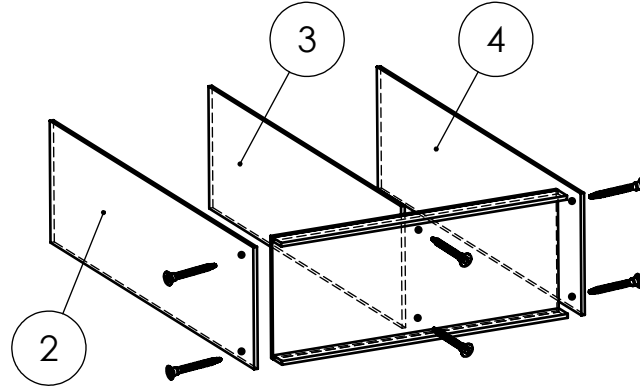
4 KAPILI 2 ÇEKMECELİ GARDROP





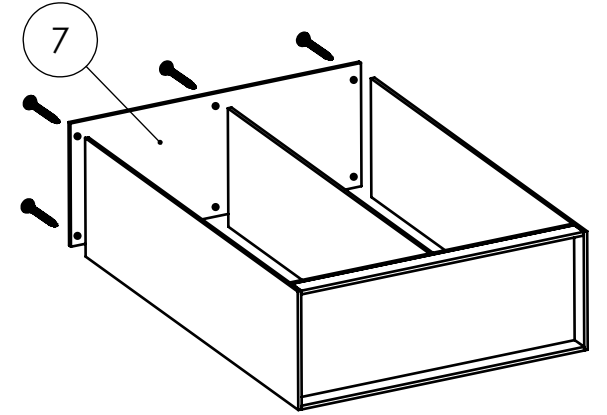
Alt tabla ile bazayı alyan vida ile birbirine montajlayınız.

1



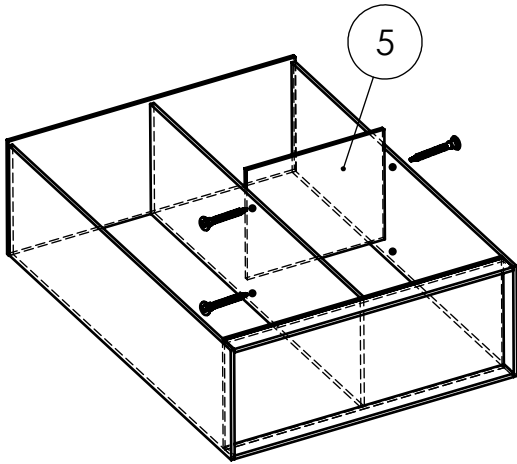
Sol yan , orta dikme ve sađ yan sırasıyla alyan vida ile montajlayınız.

2



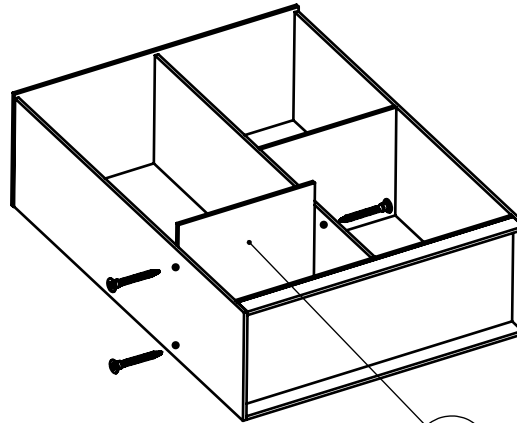
Üst tablayı, orta dikme ve iki yan üzerine oturtuktan sonra alyan vida ile montajlayınız.

3



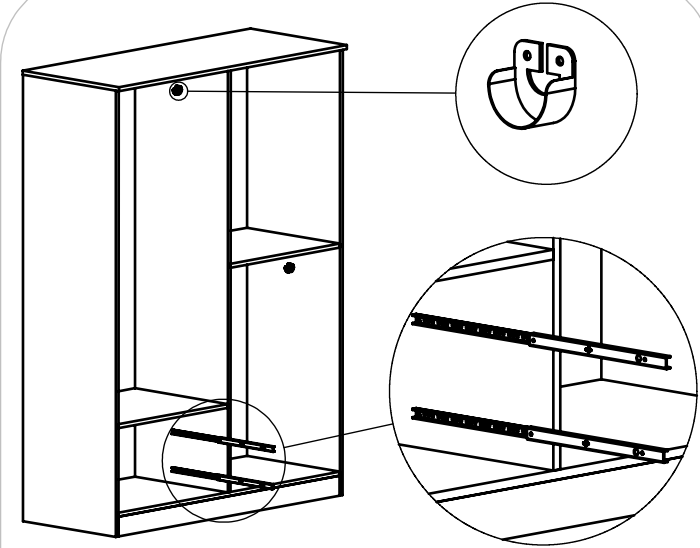
Sabit rafı orta dikme ve sađ yan arasına geçirdikten sonra alyan vida ile montajlayınız.

4



Çekmece rafını, orta dikme ve sol yan arasına geçirdikten sonra alyan vida ile montajlayınız.

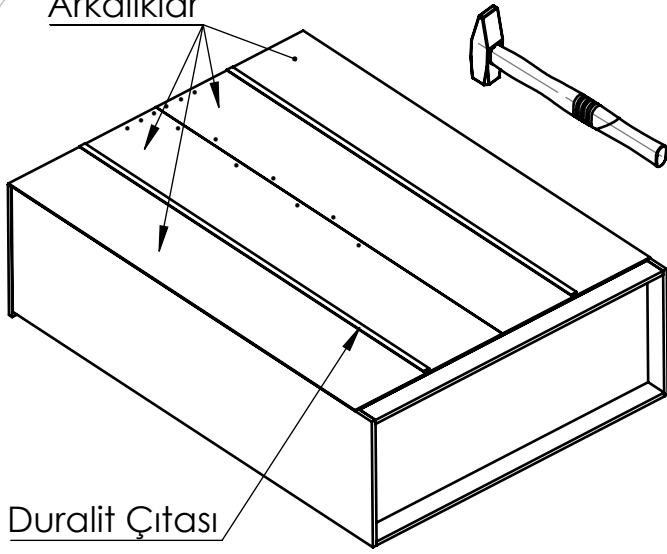
5



Çekmece rayının ince kısmı dolaba, kalın kısmı çekmeceye gelecek şekilde 3.5x18mm lik vida ile montajlayınız.

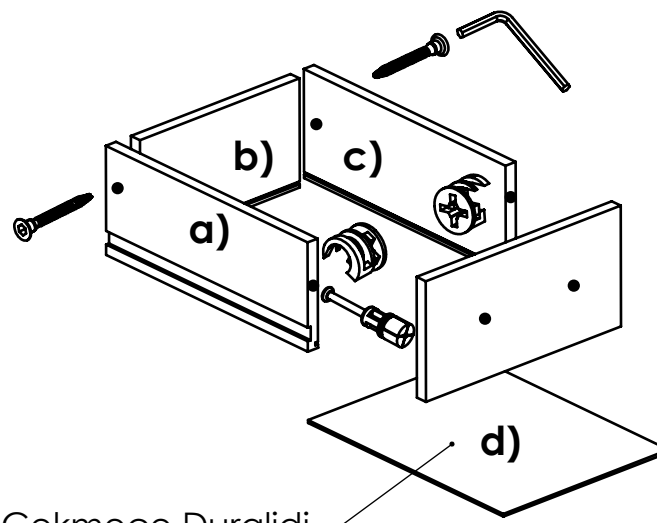
6

Arkalıklar



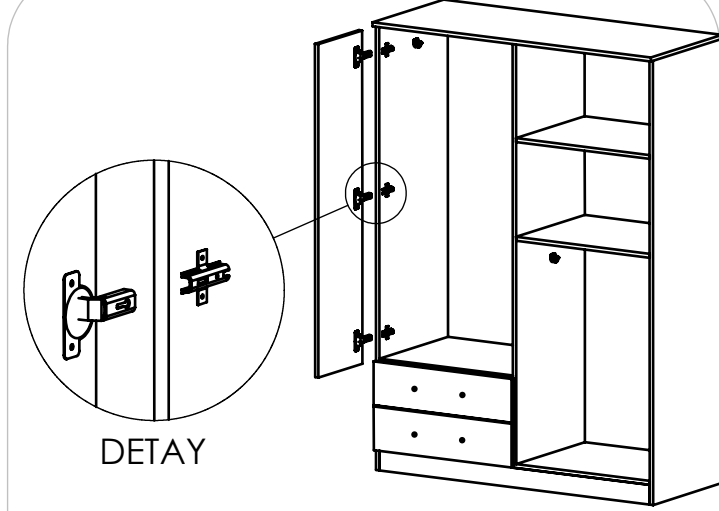
Duralit Çıtası

Dolabı yüz üstü dikkatlice yatırdıktan sonra civi kullanarak arkalık parçalarını dikkatli bir şekilde çekiçle çakınız. **7**

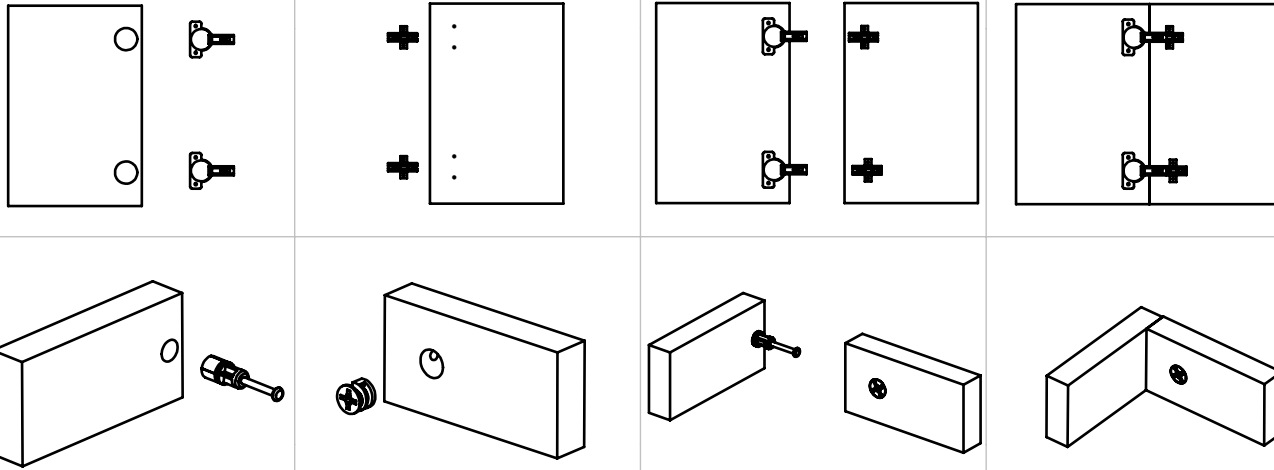


Çekmece Duralidi

Çekmece montajında minifix kullanımı için aşağıdaki bilidiri şemasından da yardım alabilirsiniz. **8**



(Orta kapaklarda deve boynu menteşe)
Menteşeleri aşağıdaki bilidiri şemasını takip ettikten sonra 3.5x18 lik vida ile montajlayınız. **9**



NO	BOYUTLAR	MALZEME ADI
1	1268x510mm	ALT TABLA
2	1800x510mm	SOL YAN
3	1704x510mm	ORTA DİKME
4	1800x510mm	SAG YAN
5	626x510mm	SABİT RAF
6	626x510mm	ÇEKMECE RAFI
7	1305x530mm	ÜST TABLA

A	B	C	D	E	F	G	H	I	J	K	L	M	N
ALYAN VİDA	KULP VİDASI	MENTEŞE	MENTEŞE (KAPAK)	DEVE BOYNU MENTEŞE	ASKILIK YUVASI	ASKILIK BORUSU	RAF PİMİ	KULP	ALYAN	MİNİFİKS VİDASI	MİNİFİKS	ÇEKMECE RAYI	3.5x18mm VİDA
30 ADET	12 ADET	12 ADET	6 ADET	6 ADET	4 ADET	2 ADET	4 ADET	6 ADET	1 ADET	4 ADET	4 ADET	4 ADET	68 ADET

metalia
furniture