



WhatsApp
MÜŞTERİ DANIŞMA HATTI
(533)765 09 83

8 BÖLMELİ MODERN AYAKKABILIK

MONTAJ KILAVUZU

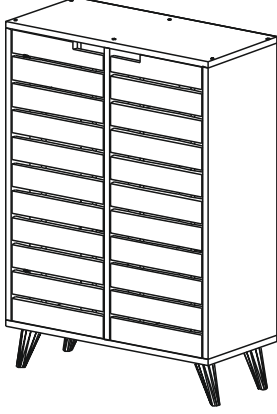
www.ofisbazaar.com.tr

Ofis - Mutfak - Banyo Mod.Mob.San.Tic. ve Paz Ltd.Şti.
Organize Sanayi Bölgesi Merizfon / AMASYA

Tel: (358) 500 00 25

MONTAJ LİSTESİ

A'		B'		C'		D'		E'	
	ALLEN VİDA		ALLEN ANAHTAR		KAVELA		TAM DEVE		AYAK
	12		1		12		4		4
F'		G'		H'		I'			
	4 x 18		RAF PİMİ		ÇİVİ		KAPAMA PULU		
	36		24		24		12		

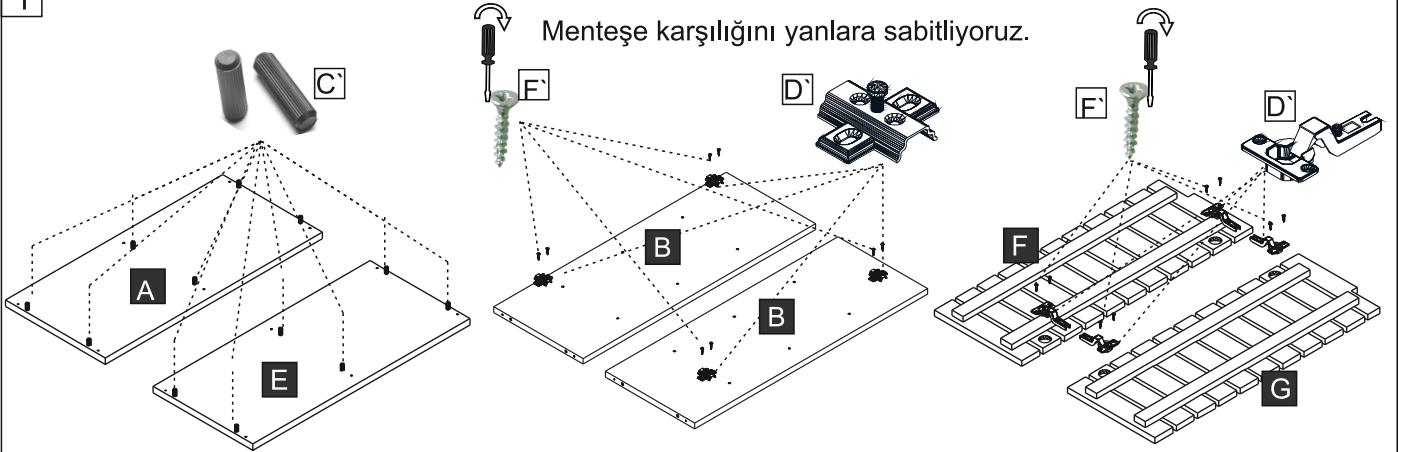


A		B		C		D		E	
	ÜST TABLA		YAN TABLA		ORTA DİKME		RAF		ALT TABLA
	1		2		1		6		1
F		G		H					
	SOL KAPAK		SAĞ KAPAK		ARKALIK				
	1		1		2				

★ D İ K K A T !

- Parçaların eksiksiz olduğundan emin olmadan montaja başlamayınız
- Parçaların çizilmesi için, montaj yapılan yeri uygun seçiniz.
- Montaj esnasında ürünlerin zarar görmemesi için iki kişi ile montajı yapmaya dikkat ediniz.
- Devrilmeye ve çarpmaya karşı çocuklarınızı koruyunuz..

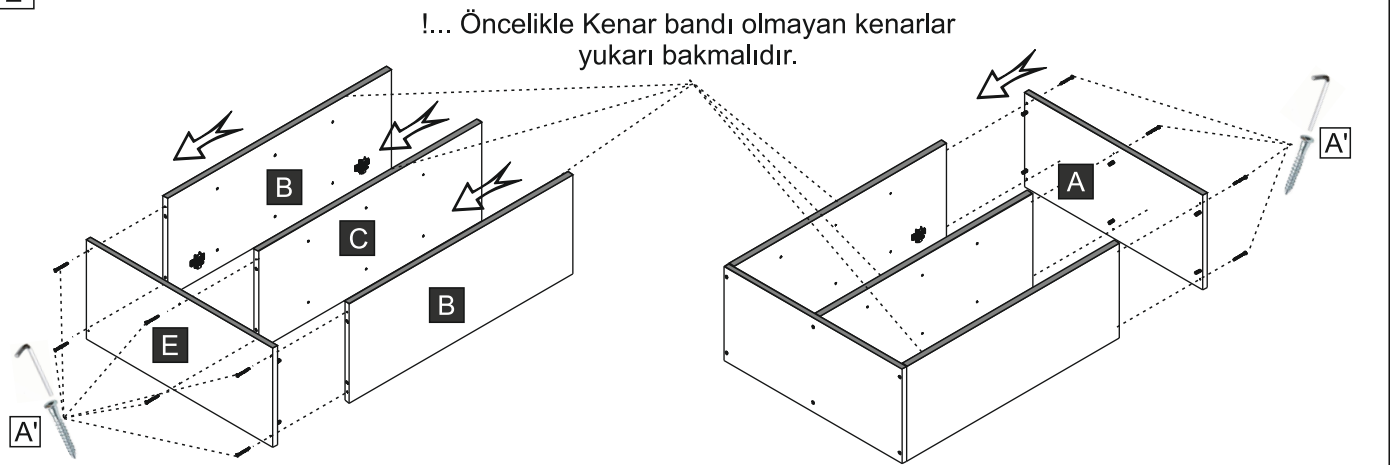
1



Alt ve Üst Tablalara kavela'ları sabitliyoruz.

Menteşeleri kapaklara sabitliyoruz.

2



!... Öncelikle Kenar bandı olmayan kenarlar yukarı bakmalıdır.



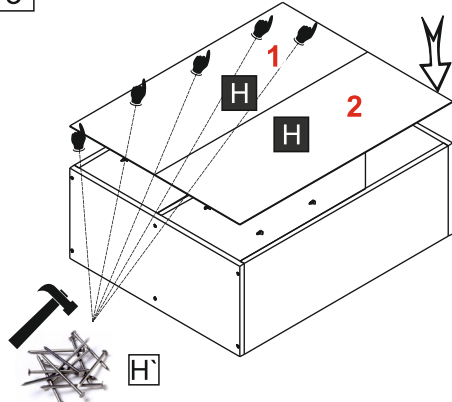
WhatsApp
MÜŞTERİ DANIŞMA HATTI
(533)765 09 83

8 BÖLMELİ MODERN AYAKKABILIK

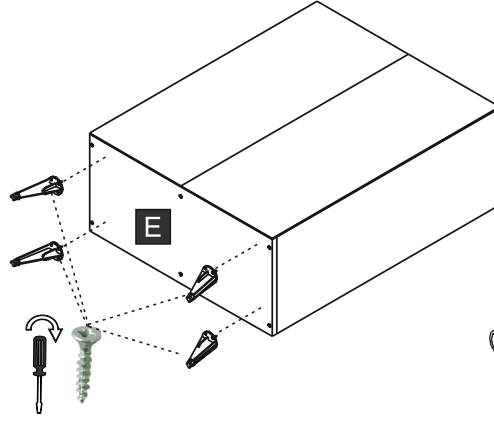
MONTAJ KILAVUZU

www.ofisbazaar.com.tr
Ofis - Mutfak - Banyo Mod.Mob.San.Tic. ve Paz Ltd.Şti.
Organize Sanayi Bölgesi Merizfon / AMASYA
Tel: (358) 500 00 25

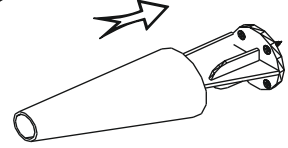
3



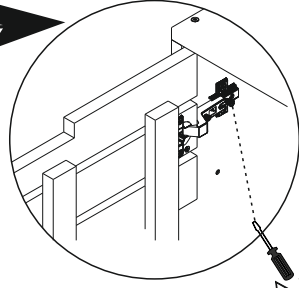
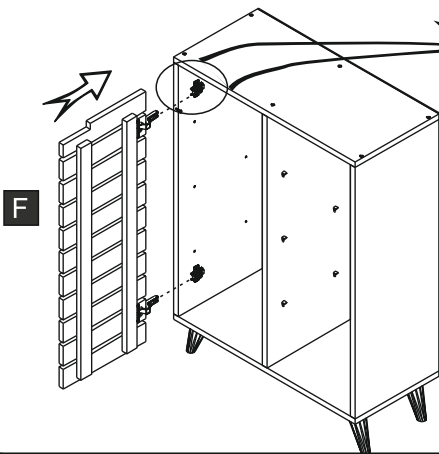
arkalıkları çivi ile sabitliyoruz.



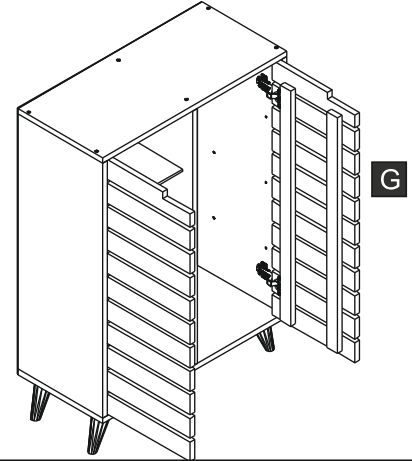
ayakları monte ettikten sonra plastiği geçirin.



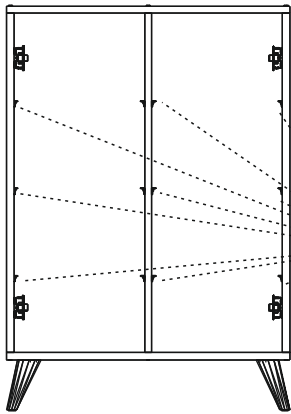
4



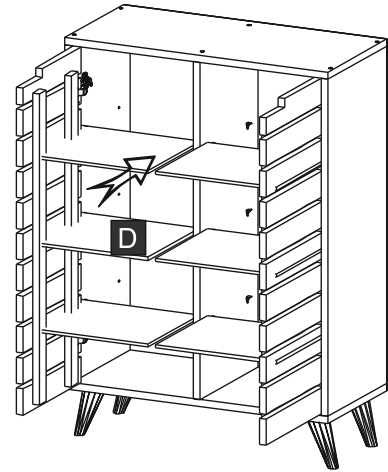
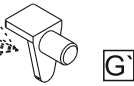
Sağ ve Sol Kapakları sabitliyoruz.



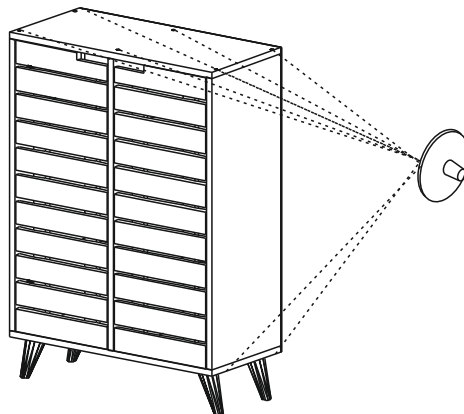
5



Raf Pim'lerini yerleştirip
Rafları üzerlerine
koyuyoruz..



6



Kapama Pullarını
Vidalara başlarına geçirin.